


# Calenta Ace

Hohe Effizienz auf kleinstem Raum!

**Calenta Ace** 15 DS 25 DS 35 DS 28 C

 remeha

# Calenta Ace steht für Komfort und Effizienz

## Calenta Ace

Der Calenta Ace verfügt über einen äußerst kompakten Wärmetauscher aus Aluminiumguss mit Keramikbeschichtung. Genau diese geringen Abmessungen des so genannten Ultra Responsive Heat Exchanger sorgen für höchste Leistung. Die Remeha Regelung bildet zusammen mit der Kesselelektronik das „Gehirn“ des Kessels. Die Wärmeübertragung erfolgt schnell und ohne Verzögerung. Dieses perfekt aufeinander abgestimmte Zusammenspiel aller Komponenten sorgt für höchste Jahresnutzungsgrade. Die serienmäßig eingesetzte Hocheffizienzpumpe wird von der Kesselelektronik auf jede Betriebssituation geregelt. Dies sorgt für geringsten Eigenenergieverbrauch des Wärmeerzeugers.



Calenta Ace Brennwertkessel

## Erfolgreiche Regelstrategie

Mit dem Calenta Ace wird ein weiterer Remeha Wärmeerzeuger auf die neue Regelungsplattform Ace Controls umgestellt. Zusammen mit dem Raumregler eTwist bietet diese große Vorteile in der Fernüberwachung sowie der Steuerung von kompakten Systemen.

Das T-Control Display bietet einfachste Bedienung mittels selbsterklärender Symbole und einfacher Menüstruktur.

Der Remeha eTwist ist ein äußerst vielseitiger Raumregler, der dem Benutzer die Möglichkeit bietet, immer und überall seine Temperatur einzustellen. Die Einstellungen können sowohl am Raumregler selbst, als auch über die kostenlos erhältliche eTwist App vorgenommen werden. Dadurch hat der Benutzer immer die Kontrolle über den Komfort seines Hauses. Der eTwist ist WLAN-fähig und kann in das hauseigene Funk-Netzwerk eingebunden werden. Damit ist die Fernsteuerung der Heizungsanlage über die eTwist App möglich.



T-Control



eTwist

# Calenta Ace Wärmetauscher – mit selbst reinigender Wirkung durch Keramikbeschichtung

**10 Jahre**  
Gewährleistung  
auf den Wärmetauscher

**remeha**

## Servicefreundlich

Der Remeha Calenta Ace ist äußerst servicefreundlich: Das Gehäuse verfügt über eine LED-Innenbeleuchtung, alle Komponenten sind problemlos erreichbar. Der Wärmetauscher mit seiner Keramikbeschichtung ist so konstruiert, dass sich im Inneren keine Korrosionsteilchen festsetzen können. Die regelmäßige Wartung erfordert lediglich einen Maulschlüssel für den Gasanschluss. Sie können für die Wartung des Remeha Calenta Ace ein eigenes Serviceangebot auswählen. Genau wie viele moderne PKWs zeigt auch der Calenta Ace bei Bedarf selbst an, wann eine präventive Wartung ansteht. Das Gerät gibt rechtzeitig vorher über den Regler eine Meldung an den Anwender aus, die einen Servicecode A, B oder C enthält. Jeder Code steht für einen bestimmten Wartungstyp, vergleichbar mit großer und kleiner Inspektion beim Auto.



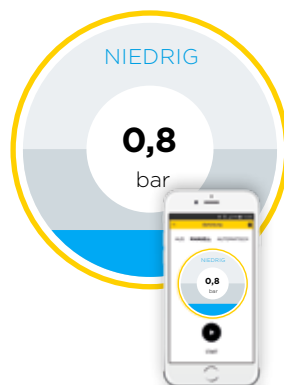
## Technische Daten

Calenta Ace			15 DS	25 DS	35 DS	28 C
<b>Nennwärmeleistung</b>						
bei 80/60 °C min. - max.	kW		3,0 - 14,5	5,0 - 24,1	6,3 - 34,0	5,0 - 24,1
bei 50/30 °C min. - max.	kW		3,4 - 15,8	5,6 - 25,5	7,0 - 35,9	5,6 - 25,5
<b>Modulationsverhältnis</b>						
			1:5	1:5	1:5	1:5
Nennwärmebelastung min. - max.	kW		3,1 - 15,0	5,2 - 25,0	6,5 - 35,1	5,0 - 25,0
Nennwärmebelastung WW-Betrieb	kW					5,0 - 28,0
<b>Kesselwirkungsgrad bezogen auf Hi</b>						
bei 80/60 °C	%		99,3	99,2	99,1	99,2
bei 50/30 °C	%		105,3	102,0	102,2	102,0
<b>Entnahmekapazität D (60 °C)</b>						
	l/min					8,2
<b>Entnahmekapazität D (40 °C)</b>						
	l/min					13,7
<b>Nox (CO) Emission</b>						
	mg/kWh		27	25	41	25
<b>Wasserinhalt</b>						
	Liter		1,7	1,7	2,3	1,7
<b>Restförderhöhe Pumpe (DeltaT 20K)</b>						
	mbar		585	355	355	231
<b>Max. Elektrische Leistungsaufnahme</b>						
	W		67	77	93	84
<b>Geräuschemission max.</b>						
	dB(A)		37	43	45	40
<b>Energieeffizienzklasse</b>						
	HZG	A+++ bis G	A	A	A	A
	WWB (XL)	A+++ bis G				A

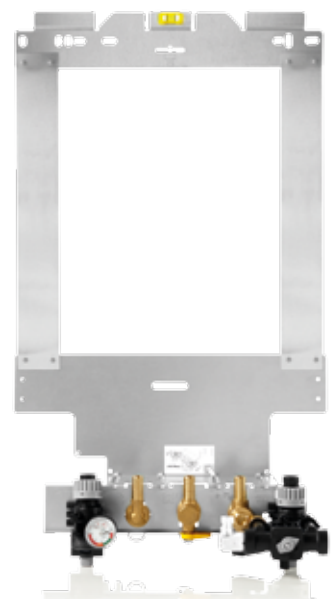
# Vorteile des Calenta Ace

- › Neu entwickelter Wärmetauscher mit Keramikbeschichtung, extrem wartungsfreundlich
- › 10 Jahre Gewährleistung auf den Wärmetauscher
- › Einfache Installation und Wartung: alle Komponenten sind von der Vorderseite aus zugänglich
- › Weiße Isolierung und Innenraumbeleuchtung für bessere Sicht im Gerät
- › Komplett ausgestattet mit Ausdehnungsgefäß (außer Calenta Ace 35 DS), Sicherheitsventil und Schnellentlüfter
- › Isolationsklasse IP X<sub>4</sub>d (dadurch auch Aufstellung in Badezimmern möglich)
- › Standardmäßig eingebautes Rückschlagventil für Kaskaden Einbindung
- › Witterungsgeführte Regelung mit bis zu drei gemischten Heizkreisen
- › Integrierte Servicediagnostik mit Anzeige über das Display
- › Sehr schnelle Bereitstellung großer Mengen an warmem Entnahmewasser mit konstanter Temperatur (Calenta Ace 28 C)
- › Vormontagerahmen mit optionaler automatischer Nachfülleinrichtung
- › Mit der eTwist App sind alle Heizkreise regelbar

## Automatische Nachfülleinrichtung und App als Zubehör



Automatische Befüllung



Montagerahmen mit automatischer Nachfülleinrichtung und Wasserwaage

# Abmessungen, Platzbedarf und Anschlusspunkte



Heizungsvorlauf G 3/4



Heizungsrücklauf G 3/4



Gasanschluss G 1/2



Anschluss Kaltwassereinlass Ø 15 mm G 1/2  
Heizkreis Rücklauf Sekundärkreis (DS)



Anschluss Warmwasserauslass Ø 15 mm G 1/2  
Heizkreis Vorlauf Sekundärkreis (DS)



Anschluss Sicherheitsventil



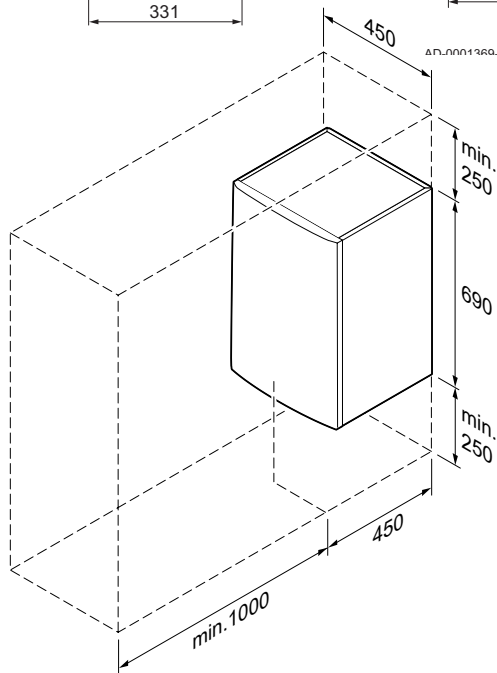
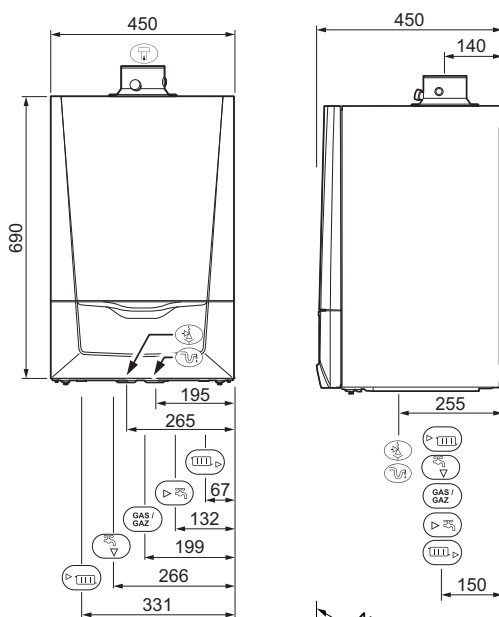
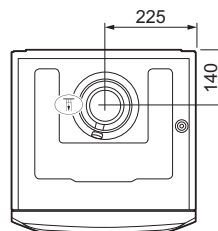
Kondensatableitung



Zuluftanschluss konz. Calenta Ace 15/25:  
Ø 100 mm, Calenta 35: Ø 125 mm



Abgasanschluss konz. Calenta Ace 15/25:  
Ø 60 mm, Calenta 35: Ø 80 mm



Benötigte Mindestaufstellfläche rund um das  
Gerät. Das Gerät ist in einem frostfreien Raum  
aufzuhängen.

# Remeha Calenta Ace

## Remeha GmbH

Rheiner Straße 151  
48282 Emsdetten

T +49 (0) 2572 9161 0

F +49 (0) 2572 9161 102

E [info@remeha.de](mailto:info@remeha.de)

---

BDR THERMEA GROUP

Technische Änderungen und Irrtümer vorbehalten!  
Ref. 40000328 Stand: 09/2018

das Gefühl  
von Wärme