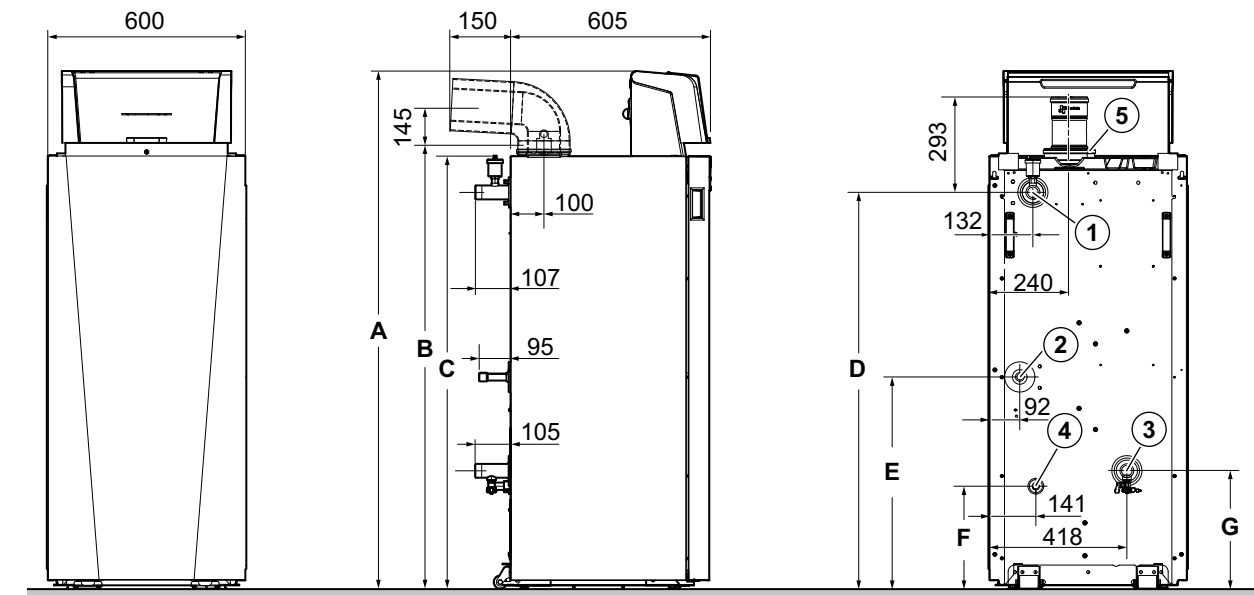


Technische Daten

Gas 120 Ace		45	65	90	115	
Ansteuerungsmöglichkeiten		Modulierend, An/Aus, 0 - 10V				
Nennwärmeleistung						
50/30 °C	kW	8,9 - 43,0	13,5 - 65,0	15,8 - 89,5	18,4 - 114	
80/60 °C	kW	8,0 - 40	12 - 61,0	14,1 - 84,2	16,6 - 107	
Nennwärmebelastung		kW	8,2 - 41,2	12,2 - 62,0w	14,6 - 86,0	17,2 - 110,2
Gasgeräteklasse		II _{2ELLSP}				
Gasvordruck						
G20 (H-Gas)	mbar	17 - 25				
G25 (L-Gas)	mbar	20 - 30				
Jährliche NOx-Emission (G20 En15502: O2=0%)		mg/kWh	37	32	45	46
Abgasmassenstrom		kg/h	14 - 69	21 - 104	28 - 138	36 - 178
Nutzbarer Gebläse- Restförderdruck		Pa	150	100	160	220
Betriebsarten		B23, B23P, C33, C43, C53, C63, C83, C93				
Maximale Wassertemperatur		°C 110				
Maximale Betriebstemperatur		°C 90				
Wasserdruck min/max		bar	0,8 / 5	0,8 / 5	0,8 / 5	0,8 / 5
Wasserseitiger Widerstand dT 20 K		mbar	90	130	140	250
Gewicht		kg	87	96	109	109
Abmessungen B x T x H		mm	600 x 605 x 1340		600 x 605 x 1562	
Anschlussspannung		VAC/Hz	230 / 50			
Anschlüsse Heizungsseite (Außengewinde)		Zoll	R 1 1/4"		R 1 1/4"	
Abgasableitung/Luftzuleitung		mm	80 / 125		100 / 150	
Gasanschluss (Außengewinde)		Zoll	G 3/4"		G 3/4"	

Abmessungen



Typ	45	65	90	115	
Pos. 5 (mm)	Ø 80/125 mm	Ø 100/150 mm	Ø 100/150 mm	Ø 100/150 mm	1 Heizungsvorlauf R 1 1/4
A (mm)	1340	1340	1562	1562	2 Gasanschluss G 3/4
B (mm)	1164	1164	1386	1386	3 Heizungsrücklauf R 1 1/4
C (mm)	1082	1082	1304	1304	4 Kondenswasserableitung DN 22
D (mm)	971	971	1193	1193	5 Abgasanschluss
E (mm)	410	410	632	632	
F (mm)	87	87	303	303	
G (mm)	128	128	350	350	

Remeha Gas 120 Ace

Remeha GmbH
Rheiner Straße 151
48282 Emsdetten

T +49 2572 9161 0
F +49 2572 9161 102
E info@remeha.de

BDR THERMEA GROUP



Technische Änderungen und Irrtümer vorbehalten!
Ref. 40000447 Stand: 04/2019

Gas 120 Ace

Kraft kompakt verpackt

Gas 120 Ace 45/65/90/115



das Gefühl
von Wärme

Kompakt, flexibel und leistungsstark kann auch intelligent und sparsam sein!



Mit der Smart Service App im Handumdrehen alle Informationen auslesen oder einstellen.

Geballte Kraft auf kleinem Fuß

Remeha präsentiert den Gas 120 Ace, die kompakte und flexible Lösung mit ausreichender Kapazität zum Beheizen eines geräumigen Wohnhauses, eines Bürogebäudes oder gewerblich genutzter Räume. Dieser Kraftprotz mit einer Stellfläche von einem halben Quadratmeter liefert herrliche Wärme und bietet eine Leistung von 43 bis 114 kW. Der Gas 120 Ace ist nicht nur kompakt und leistungsstark, sondern auch intelligent und sparsam.

Ein echter Remeha Kessel

Der Gas 120 Ace zeichnet sich auch wieder als echter Remeha Kessel aus. Er erreicht mit dem Monoblock-Wärmetauscher aus Aluminiumguss der vorangegangenen Remeha Modelle eine sehr hohe Leistungsstärke. So ist gewährleistet, dass der Kessel kompakt und leicht bleibt und auf einen wechselnden Wärmebedarf schnell reagieren kann. Das Kondensatgefäß ist aus einem Verbundwerkstoff hergestellt, weshalb kein separater Kondensatablauf im Abgasweg nötig ist. Aufgrund des robusten Wärmetauschers hat der Gas 120 Ace eine lange Lebensdauer mit niedrigen Wartungskosten. Die Gesamtbetriebskosten sind auffallend niedrig.

Bedienungsfreundlichkeit

Der Gas 120 Ace ist standardmäßig mit einem T-Control Farbdisplay ausgestattet, auf dem die Parameter leicht eingestellt werden können. Der Kessel kann entweder witterungsgeführt, 0-10V, Ein/Aus oder über eine OpenTherm Regelung angesteuert werden. Je nach Ausstattungsart können bis zu 3 Heizkreise und eine Warmwasserbereitung angesteuert werden.

Einfache Installation

Ebenso wie sein großer Bruder, der Gas 220 Ace, ist der Gas 120 Ace mit Transporträdern ausgestattet, mit denen er leicht an seinen Standort gefahren werden kann. Aufgrund der sehr kompakten Abmessungen und des niedrigen Gewichts passt der Gas 120 Ace in jeden Heizungsraum. Sobald seine Verkleidung geöffnet wird, schaltet sich automatisch die Innenbeleuchtung ein, sodass er auch in einem dunklen Heizungsraum gewartet werden kann. Alle wichtigen Komponenten sind leicht zu erreichen und die Funktionstasten sind mit einer auffälligen Farbe versehen, sodass die Wartungsarbeiten zügig vorstattengehen.

Als Einzelgerät oder in Kaskade

Der Gas 120 Ace zeigt eine ausgezeichnete Performance bei seiner eigentlichen Aufgabe. Dem Heizen! Mit einer Maximalleistung von 43 bis 114 kW kann eine breite Palette von gewerblich genutzten Immobilien energiesparend beheizt werden. Als Einzelgerät oder in einer Kaskadenschaltung.

Alle Vorteile im Überblick

Niedrige Gesamtbetriebskosten

Mit dem Gas 120 Ace sparen Sie Gesamtbetriebskosten in allen Bereichen: Sie haben niedrige Installations-, Betriebs- und Wartungskosten sowie höchste Effizienz. Grundlage dafür sind:

- › Höchste Qualität der verwendeten Materialien und ein optimierter Kesselaufbau für eine einfache Installation
- › Kondensierender Wärmetauscher aus Aluminiumguss, der langfristig einen hohen Wirkungsgrad ermöglicht
- › Extrem service- und wartungsfreundlich
- › Die „prospektive Instandhaltung“ senkt Servicekosten und optimiert Planung und Durchführung von Wartungsterminen

Flexible Installationsmöglichkeiten

Die Installationswelt verändert sich schnell: aus Kesseln werden Spitzenwertkessel, die sowohl in alten als auch in neuen Installationen problemlos eingepasst werden können.

- › Lieferbar mit 45, 65, 90 und 115 kW
- › Kompakt, geringes Gewicht und flexibel aufstellbar
- › Eingebaute Rückschlagklappe für Überdrucksysteme in Mehrfachbelegung
- › Raumluftabhängige oder raumluftunabhängige Betriebsart möglich
- › Schnelle Reaktion auf einen wechselnden Wärmebedarf im Gebäude
- › Dank der neuen Regelplattform Ace Controls können alte und neue Kessel miteinander verbunden werden und mit nachhaltigen Energiequellen ergänzt werden

Bereit für die Zukunft

Ein Remeha Kessel hat eine lange Lebensdauer, deshalb müssen wir schon jetzt Vorbereitungen für zukünftige Entwicklungen treffen. Dabei spielen die weitere Integration nachhaltiger Energiesysteme und Konnektivität eine wesentliche Rolle.

- › Niedriger Energieverbrauch und geringe Emissionswerte
- › Für zukünftige Anpassungen der Heizungsanlagen im Gebäude geeignet
- › Neue und offene Regelplattform Ace Controls, dadurch wird die Kommunikation mit einem Gebäudeverwaltungssystem oder anderen Plattformen möglich
- › Service-Intervalle je nach Nutzung des Kessels
- › Variable Temperaturbelastung des Wärmetauschers möglich



Intelligenter Kessel

Nicht nur Energiezähler und Thermostate sind heutzutage intelligent, auch der Heizkessel selbst wird immer intelligenter. Er ist in der Lage, selbstständig präventive Servicemeldungen zu erteilen. Mithilfe des Smart Service Tools und der dazugehörigen Smart Service App kann der Installateur auch vor Ort einfach über sein Smartphone oder Tablet mit dem Gerät kommunizieren und alle Informationen auslesen bzw. einstellen.



Erteilt selbstständig präventive Servicemeldungen und ermöglicht mithilfe des Smart Service Tools und der App das Auslesen bzw. Einstellen aller Informationen.
Der Gas 120 Ace