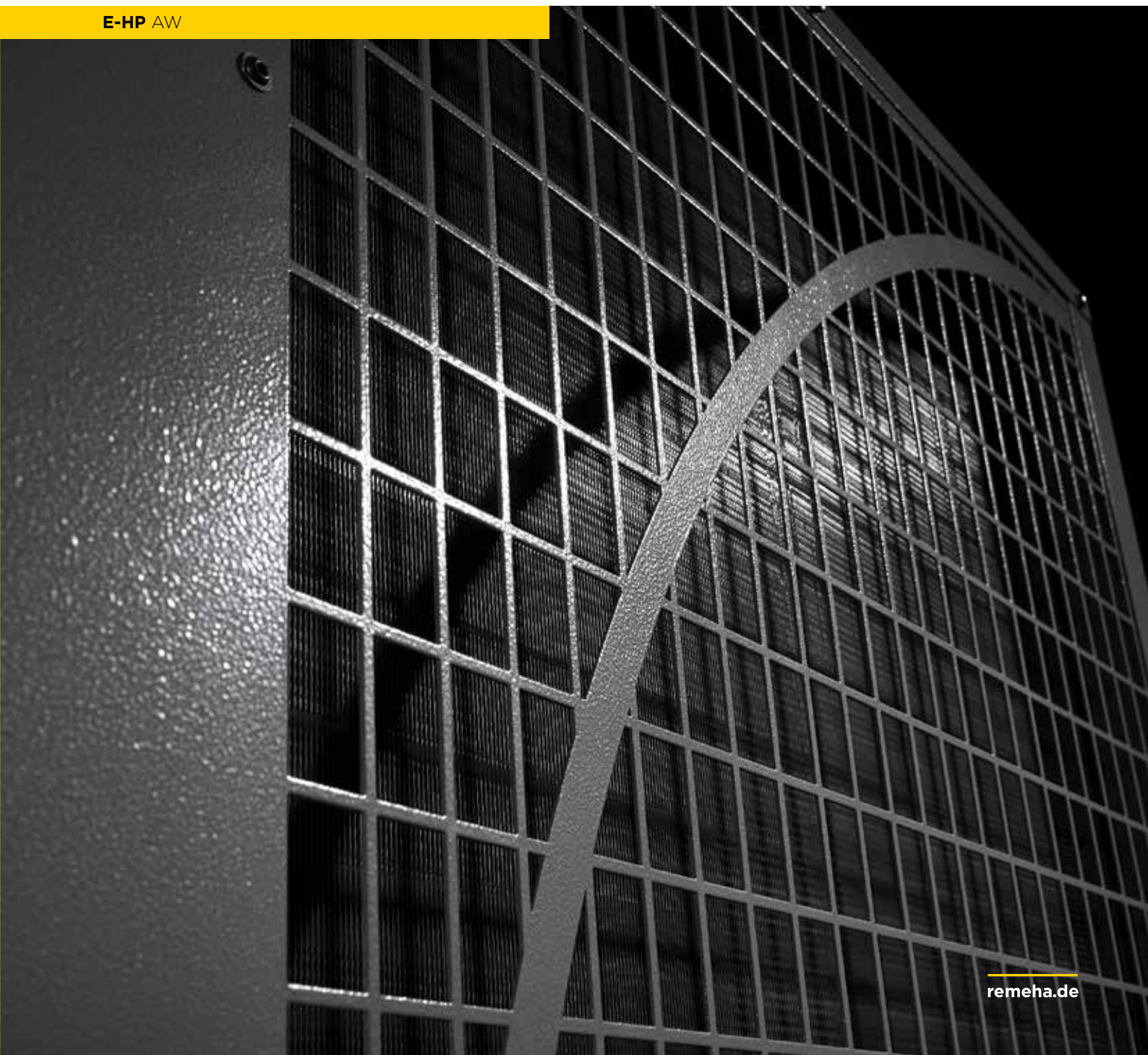


# E-HP AW

Die Wärmepumpe für den gewerblichen Bereich

**E-HP AW**



# Nachhaltig, effizient, flexibel Zuverlässige Heizung

Die Remeha E-HP ist eine hochwertige Luft-Wasser-Wärmepumpe für die Außenaufstellung. Die E-HP wurde speziell für die nachhaltige Beheizung und Kühlung von mittleren und größeren Gebäuden entwickelt. Durch ein besonderes Multicoating ist das Gehäuse auch seeluftbeständig.



\* Gültig für E-HP AW 42 Plus, 84 Plus, 44 Ace, 42 Cool Plus, 84 Cool Plus, 44 Cool Ace, 88 Cool Ace

## Hohe Effizienz

Der großzügig dimensionierte Wärmetauscher in Kombination mit einem modernen Scrollverdichter und einem elektronisch gesteuerten Expansionsventil sorgt dafür, dass die Wärmepumpe unter allen Bedingungen mit einem sehr hohen Wirkungsgrad betrieben werden kann. Die Wärmepumpe ist mit einem A+++ Energielabel versehen.

## Flexibilität

Die E-HP kann auf dem Dach oder neben dem Gebäude aufgestellt werden und ist einfach in eine bestehende Heizungsanlage einzubinden. Die E-HP steht in 3 Leistungsgrößen; nämlich 44, 88 und 168 kW zur Verfügung und kann in Kaskaden geschaltet werden. So ist es möglich, für jedes Gebäude eine optimale Wärmepumpenanlage auszulegen.

## Aktive Kühlung

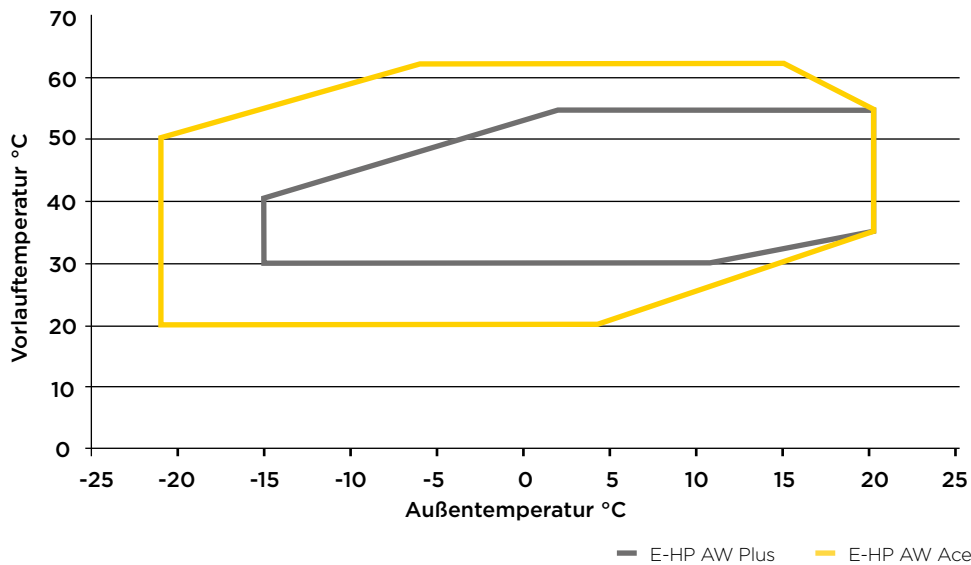
Auch eine reversible Version ist aus der E-HP Reihe erhältlich. Durch die Umkehrung des Kältekreislaufs ist es möglich, im Sommerbetrieb die Gebäude zu kühlen.

## Abtauen

Wenn die Wärmepumpe auch bei niedrigen Außentemperaturen eingesetzt wird und der Verdampfer vereist, dann schaltet die Wärmepumpe automatisch in den Abtauvorgang des Verdampfers um. Um die Anzahl der Abtauzyklen so gering wie möglich zu halten ist der Abstand zwischen den Lamellen des Verdampfers vergrößert. Die Ventilatoren drücken die Luft durch den Verdampfer und sind waagrecht angeordnet, so dass kein Schnee auf die Schaufeln fallen kann und damit Eisbildung an den Lüfterflügeln verhindert wird.

Hochwertige nachhaltige  
Luft-Wasser-Wärmepumpe.  
Leistung bis 168 kW

# Betriebsbedingungen



## Variante

### › Plus

Außentemperatur bis -15°C  
Vorlauftemperatur bis 55°C  
Hoher COP, geringe Schalleistung

### › Ace

EVI Technologie  
Außentemperatur bis -20°C  
Vorlauftemperatur bis 62°C  
Hoher COP, geringe Schalleistung



## Multifunktionale Steuerung

Moderne Anlagen zeichnen sich durch hohen Komfort, Energieeinsparung und Konnektivität aus. Daher ist die Regelung der Wärmepumpe auf einfache und sichere Weise zum Heizen und Kühlen des Gebäudes ausgelegt. Die E-HP ist vorbereitet zur möglichen Integration in ein Smart Grid System, Smart Metering und Nutzung des Solarstroms, der durch eine PV-Anlage erzeugt wird. Für die Regelung gilt, dass sowohl eine Webkarte als auch eine Modbus-Schnittstelle für die Verknüpfung an ein Gebäudemanagementsystem verfügbar ist. Der zukunftssichere Aufbau der E-HP sorgt dafür, dass die Wärmepumpe immer optimal funktioniert.

## Standardfunktionalität der Steuerung:

- › Elektronische Steuerung mit Mikroprozessor
- › Automatische Regelung auf Basis der Außentemperatur, laufend aktualisierte Systemtemperaturen beim Heizen und Kühlen. Heizung und Kühlung können für einen optimalen Betrieb getrennt voneinander eingestellt werden.
- › Benutzerkomfortables Tages- und Wochenprogramm mit einstellbarer Temperaturabsenkung, Frostschutz bei Vor- und Rücklauf
- › Einstellbare Abtauregelung, automatische Überhitzungsüberwachung im Kühlbetrieb
- › Überwachung verschiedener Sicherheitsgrenzwerte in Quelle, Installation und Kältemittelkreislauf
- › Automatisches Einschalten des Heizkessels im Hybridbetrieb
- › Smart Key Software-Updates und Backups

Als Zubehör erhältlich:

- › Webkarte
- › Modbus-Schnittstellenkarte (RS485)
- › Schnittstelle für eine Kaskade mehrerer Wärmepumpen

## Hauptkomponenten

- › Moderne Scrollverdichter, elektronisch geregeltes Expansionsventil, großzügig dimensionierter Verdampfer
- › Die Kompressoren stehen in einem separaten, akustisch getrennten und thermisch isolierten Gehäuse
- › Reibungsarme Axialventilatoren mit effizienten EC drehzahlgeregelten Motoren (niedriger Schalleistungspegel und optimiertem Lauf)
- › Maximale Vorlauftemperatur von 55°C oder 62°C
- › Mehrfachimpulsentkopplung
- › Die Elektronik ist in der Wärmepumpe in einem Schaltschrank komplett installiert und verdrahtet.
- › Der Wärmetauscher befindet sich hinter einem Schutzgitter
- › Die robuste Verkleidung ist mit einem wetterfesten Coating zum Schutz vor maritimem Klima ausgestattet.



# Technische Daten

Bezeichnung	ERP-Label	Max Vorlauf-temp. °C	Min. Außen-temp. °C	Schallleistung dB	Heizen		Kühlen		
					Luftdurchsatz m³/h	COP A7/W35	Leistung A7/W35 kW	Leistung A35/W12 kW	EER A35/W12
E-HP AW 42 Plus	A++	60	-15	63	7700	4,27	37,77		
E-HP AW 84 Plus	A++	60	-15	67	15500	4,47	75,54		
E-HP AW 168 Plus		60	-15	67	30900	4,58	151,08		
E-HP AW 44 Ace	A++	65	-20	63	7700	4,20	34,32		
E-HP AW 88 Ace	A++	65	-20	67	14400	4,40	68,64		
E-HP AW 42 Cool Plus	A++	60	-15	63	7700	4,27	37,77	48,50	4,99
E-HP AW 84 Cool Plus	A++	60	-15	67	15500	4,47	75,54	97,00	4,99
E-HP AW 168 Cool Plus		60	-15	67	30900	4,58	151,08	194,00	4,99
E-HP AW 44 Cool Ace	A++	65	-20	63	7700	4,20	34,32	42,81	4,62
E-HP AW 88 Cool Ace	A++	65	-20	67	14400	4,40	68,64	85,61	4,62

## Andere Spezifikationen

### Elektrischer Anschluss:

400 V / 3 Phasen / 50 Hz

### Kältemittel:

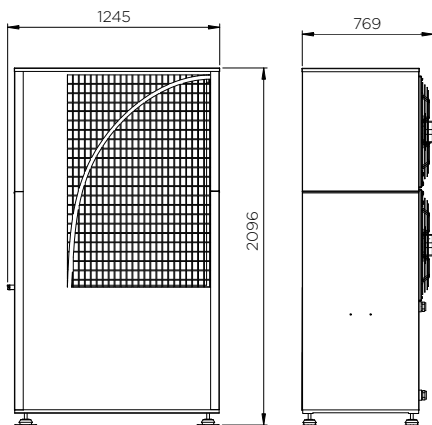
R407C

### Gewicht:

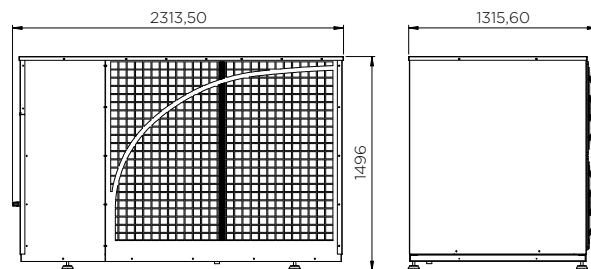
- 1 E-HP AW 42: 440 kg  
E-HP AW 44: 460 kg
- 2 E-HP AW 84: 780 kg  
E-HP AW 88: 790 kg
- 3 E-HP AW 168: 2300 kg

## Abmessungen

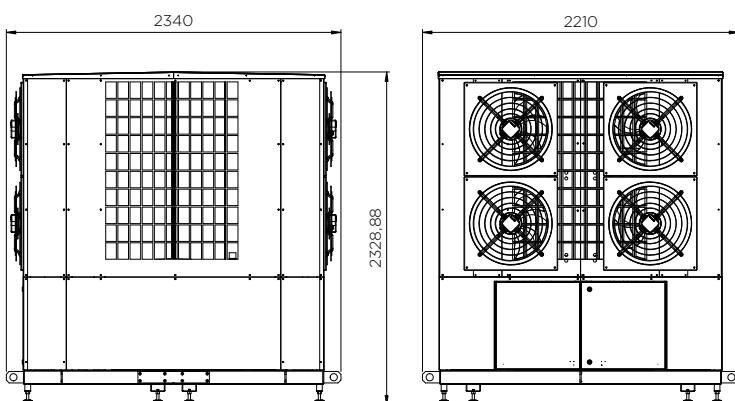
### E-HP AW 42/44



### E-HP AW 84/88



### E-HP AW 168



# Remeha E-HP AW

## Remeha GmbH

Rheiner Straße 151  
48282 Emsdetten

T +49 2572 9161 0

F +49 2572 9161 102

E [info@remeha.de](mailto:info@remeha.de)

---

BDR THERMEA GROUP

Technische Änderungen und Irrtümer vorbehalten!  
Ref. 40000500 Stand: 09/2019

das Gefühl  
von Wärme