

eLecta 300

Das Brennstoffzellensystem für das Eigenheim

eLecta 300




„Weil wir gemeinsam
etwas verändern
können — leisten
auch Sie einen Beitrag
zum Klimaschutz!“



Dezentrale Stromversorgung mit
der Brennstoffzelle

8%
Verlust

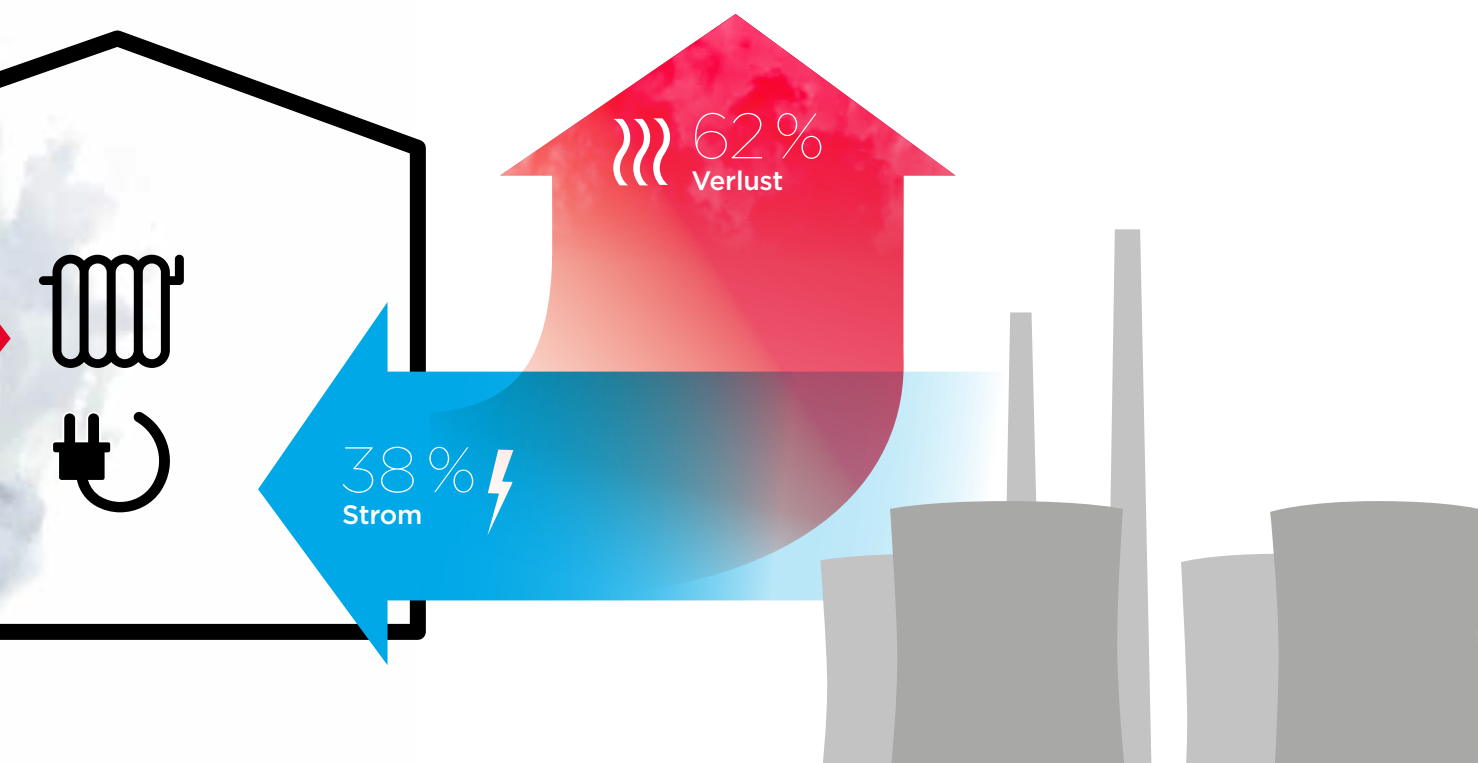
54% 
Wärme

 38%
Strom

Energiewende mit Remeha

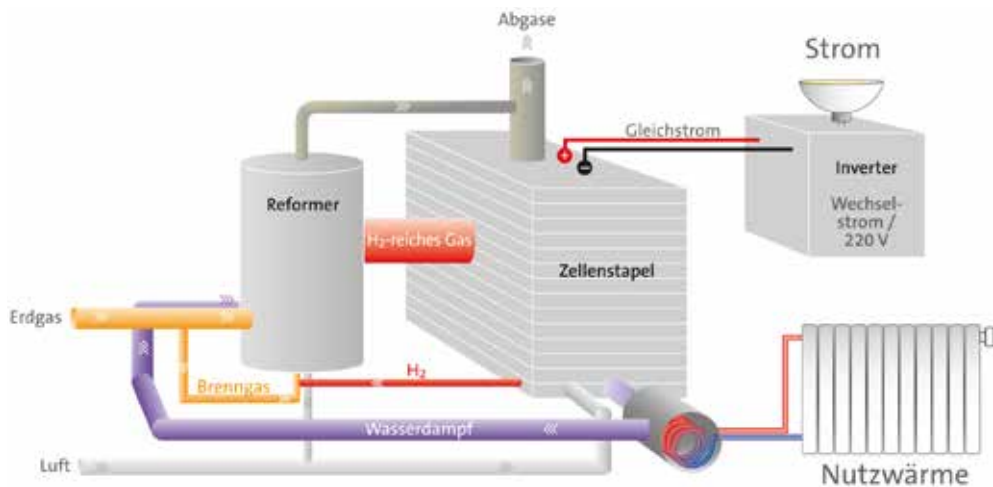
Die Energiewende und die damit verbundene Neustrukturierung der Energieversorgung sind hochaktuelle Themen. Um Schwankungen bei der regenerativen Energieerzeugung aus Wind und Sonne auszugleichen, müssen wir weiterhin auf fossile Stoffe wie Erdgas zurückgreifen. Ergänzend werden moderne Technologien entwickelt, um die erzeugte Energie zu speichern. Die Kraft aus Wind und Sonne kann somit abgerufen werden, wenn man sie wirklich braucht. Bei „Power to Gas“ z. B. wird Strom aus erneuerbaren Energien in Wasserstoff oder synthetisches Erdgas umgewandelt und zur langfristigen Speicherung ins Gasnetz eingespeist. Irgendwo in Deutschland wird daraus bei Bedarf mit einer Brennstoffzelle wieder Strom. Großkraftwerke für fossile Brennstoffe werden durch den Kohleausstieg in Zukunft eine immer geringere Rolle spielen, zumal auf dem Weg zum Verbraucher bis zu 62 Prozent der hier erzeugten Energie verloren geht. Deshalb macht es mehr Sinn, den Strom dort zu erzeugen, wo Wärme gebraucht wird: direkt bei Ihnen als Endverbraucher oder Gebäudebetreiber. Unsere technische Lösung für diesen Anwendungsfall ist die Brennstoffzelle eLecta 300.

Zentrale Stromversorgung durch Kraftwerke und Stromnetz

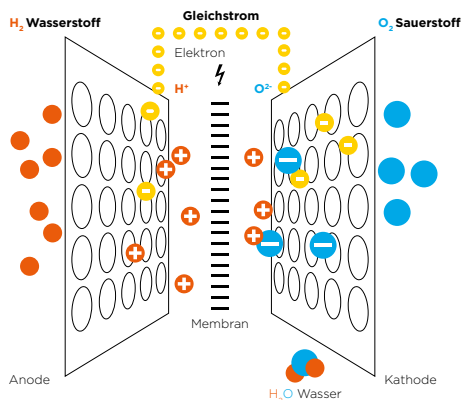


Was passiert in einer Brennstoffzelle?

In einer Brennstoffzelle werden Strom und Wärme durch einen elektrochemischen Prozess erzeugt. Man spricht hierbei von einer sogenannten „kalten Verbrennung“. Zunächst wird in einem Reformer Erdgas in Wasserstoff und CO_2 aufgespalten. Der Wasserstoff reagiert dann innerhalb der Brennstoffzelle mit Sauerstoff zu Wasser. Dabei entstehen Strom und Wärme, welche im Gebäude genutzt werden können.



Die kalte Verbrennung in einer Brennstoffzelle



eLecta 300

Brennstoffzellen-Hybridsystem für Ein- und Zweifamilienhäuser

Anwendungsgebiet

- › Modernisierung und Neubau mit mittlerem Wärmebedarf
- › Hybridsystem mit Brennstoffzelle für Ein- und Zweifamilienhäuser

Technische Details

- › 5-Jahre Wartungsintervall der Brennstoffzelle
- › Hydraulikmodul im Anbaurahmen mit Heizkreisstationen und Systemsteuerung bei einer Aufstellhöhe von nur 1850 mm
- › Neueste Ace Controls Regelungsplattform mit Touchdisplay

Vorteile

- › Effizientestes und nachhaltigstes Heizsystem
- › Bis zu 69 % CO_2 Reduktion durch eigene Stromproduktion
- › Hohe staatliche Förderung und einfache EnEV Erfüllung
- › Hybrid-Systemlösung als vorgefertigtes Plug & Play
- › Komplettsystem: Kombi-Pufferspeicher mit Spitzenlast-Brennwertkessel
- › 2. gemischter Heizkreis optional (im Zubehör) Effiziente und hygienische Warmwasserbereitung (Frischwasserstation)
- › Geräuscharmer Betrieb
- › Touch-Screen Bedienung aller Regeleinheiten
- › Schnellzugriff der Heizkreise, Warmwasserbereitung und Kesselparameter
- › Verschleißarme Technologie: Stromerzeugung ohne mechanische Umwandlung, keine beweglichen Teile bei der Stromerzeugung
- › Remeha Vollwartungsvertrag in zwei Varianten

KfW Förderung für Hybridheizung mit Brennstoffzelle

Für den Einbau einer Brennstoffzellenheizung in Neubauten oder Bestandsgebäuden ist eine gesonderte KfW Förderung sehr interessant. Sie beträgt bis zu 11.200 € und ist im Einzelfall zu prüfen. Hier sind bestimmte Bedingungen Voraussetzung für die Förderfähigkeit. Die Anlage muss in die Wärme- und Stromversorgung des Hauses eingebunden sein und ein hydraulischer Abgleich der Heizungsanlage ist notwendig. Dabei ist das Gebäudealter unabhängig von der Förderung.

Über das KfW-Programm 433 erhalten Sie bis zu **11.200€** Förderung.
Es werden maximal 40 % der förderfähigen Kosten bezuschusst.

Bei Ihrer Einzelbetrachtung hilft Ihnen gerne unser Förderservice auf unserer Website

bis zu
11.200 €
Förderung möglich
Einzelbetrachtung
notwendig



Energieproduktion immer im Blick

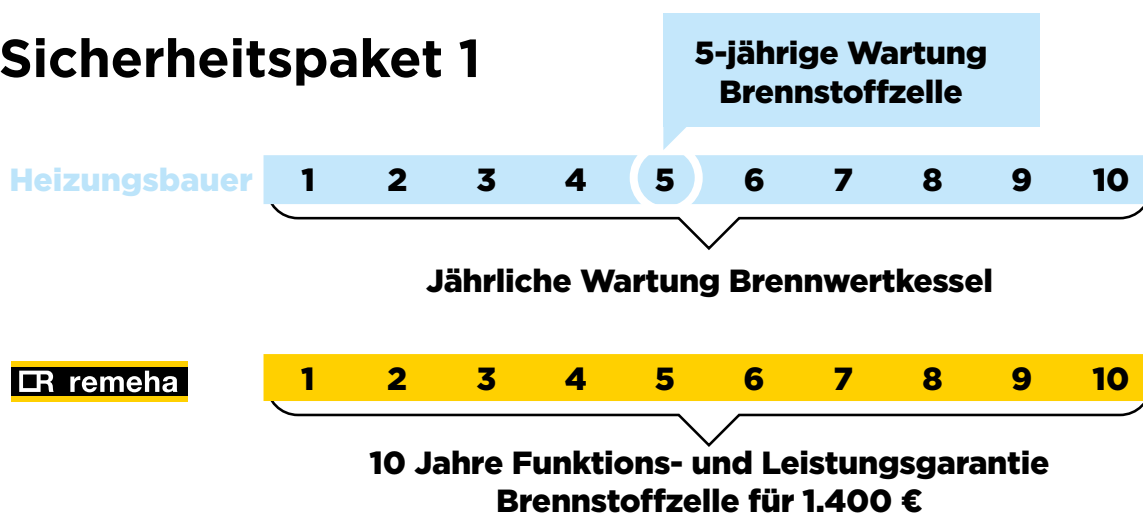
Die Regelung mit Touchdisplay generiert die aktuellen Leistungsdaten. Das macht es einfach, die Anlage optimal einzustellen und vorausschauende Servicemaßnahmen einzuleiten. Dafür ist ein LAN Anschluss am Aufstellort Voraussetzung.

Remeha Funktions- und Leistungsgarantie für Rundum-Sicherheit

Das Förderprogramm KfW 433 erfordert den Abschluss eines 10 Jahre Vollwartungsvertrages und die Wartung der Brennstoffzelleneinheit nach 5 Jahren. Wir bieten Ihnen diese rundum Sicherheit mit voller Funktions- und Leistungsgarantie in zwei Ausgestaltungen an.

- › Die Remeha Vollwartungsverträge Sicherheitspaket 1 und 2 beinhalten alle Reparaturen an der Brennstoffzelleneinheit, um den Betrieb herzustellen.
- › Enthalten sind jeweils sowohl die Ersatzteile als auch der Reparaturaufwand.
- › Schäden, welche durch unsachgemäße Handhabung entstanden sind, sind nicht abgedeckt.
- › Die Laufzeit der Funktions- und Leistungsgarantie beginnt ab Inbetriebnahme. Sie umfasst 4.000 Starts oder 80.000 Betriebsstunden der Brennstoffzelle.
- › Die jährliche Wartung des Gas-Brennwertgeräts ist im Vollwartungsvertrag nicht enthalten, sie erfolgt auf Rechnung durch den Fachhandwerker.
- › Im Sicherheitspaket 1 erfolgt die Wartung der Brennstoffzelleneinheit nach 5 Jahren auf Rechnung durch den Fachhandwerker.
- › Im Sicherheitspaket 2 ist die erste Wartung der Brennstoffzelleneinheit nach 5 Jahren durch Remeha enthalten.

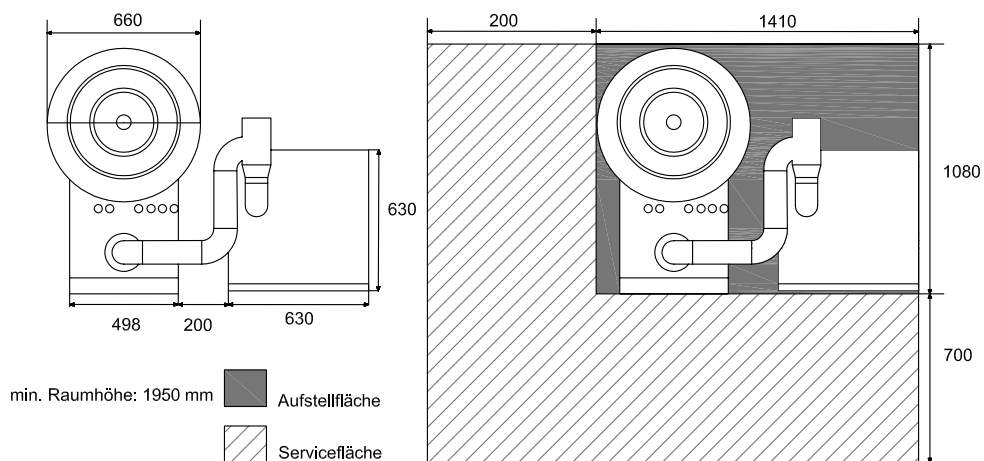
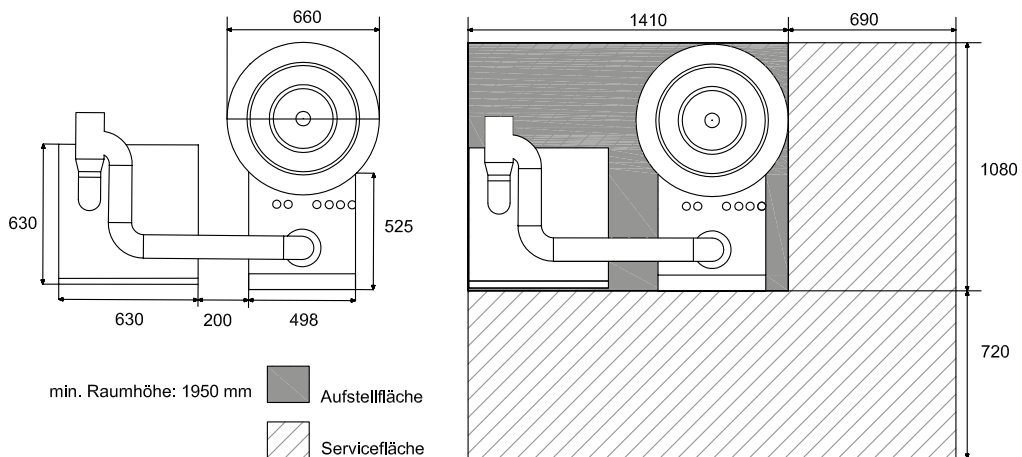
Sicherheitspaket 1



Sicherheitspaket 2



Technische Daten



Die Brennstoffzelle kann sowohl links als auch rechts von der Speicher-Kessel-Einheit montiert werden.

	Einheit	eLecta 300
Brennstoff	Gas/Öl/Strom	Gas
Gasart	Erdgas/Flüssiggas	Erdgas
Aufstellart	Wand/Boden	Stand
Heizung	ja/nein	ja
Warmwasser	ja/nein - wie	ja
Warmwasser-Zapfleistung	Liter	240l/10min mit 45°C
Stromerzeugung	ja/nein	ja
Leistungsbereich Heizung	kW	1,1 - 23,0
Leistungsbereich Strom	kW	0,75
Zapfmenge Warmwasser	Liter/ Minute (40°C)	21
Möglichkeit WW Zirkulation	ja/nein	ja
Regelung	Art der Heizkreise	2 direkt oder gemischt
Geräuschemission	dB(A)	< 48
Abmessungen BxHxT	mm	1600x1865x1150
Leergewicht	kg	350 (modular einbringbar)

Remeha eLecta 300

Remeha GmbH

Rheiner Straße 151
48282 Emsdetten

T +49 2572 9161 0

F +49 2572 9161 102

E info@remeha.de

BDR THERMEA GROUP

Technische Änderungen und Irrtümer vorbehalten!
Ref. 40000453 Stand: 03/2021

das Gefühl
von Wärme