



Installations-, Bedienungs- und Wartungsanleitung

Luft-Wasser-Hybridwärmepumpe Split

Elga Ace

Innenmodul Elga Ace H4KW

Innenmodul Elga Ace H6KW

Sehr geehrter Kunde,

Vielen Dank für den Kauf dieses Gerätes.

Bitte lesen Sie dieses Handbuch vor der Verwendung des Produkts sorgfältig durch und heben Sie es zum späteren Nachlesen an einem sicheren Ort auf. Um langfristig einen sicheren und effizienten Betrieb sicherzustellen, empfehlen wir die regelmäßige Wartung des Produktes. Unsere Service- und Kundendienst-Organisation kann Ihnen dabei behilflich sein.

Wir hoffen, dass Sie viele Jahre Freude an dem Produkt haben.

Inhaltsverzeichnis




1	Sicherheitsvorschriften und Empfehlungen	6
1.1	Sicherheitshinweise	6
1.2	Elektrische Verkabelung	8
1.3	Hinweise zum Kältemittel R32	8
1.4	Kältemittelleitungen	9
1.5	Wasseranschlüsse	9
1.6	Installationsort	9
1.7	Empfehlungen	10
1.8	Verantwortlichkeiten	11
2	Benutzte Symbole	11
2.1	In der Anleitung verwendete Symbole	11
2.2	Am Gerät verwendete Symbole	12
2.3	Auf dem Typschild verwendete Symbole	12
3	Technische Angaben	12
3.1	Zulassungen	12
3.1.1	Richtlinien	12
3.1.2	Werkseitige Prüfung	13
3.1.3	Bluetooth® Funktechnik	13
3.2	Technische Daten	13
3.2.1	Wärmepumpe	13
3.2.2	Gewicht der Wärmepumpe	14
3.2.3	Kombiheizgeräte mit Niedertemperatur-Wärmepumpe	15
3.2.4	Umwälzpumpe	16
3.2.5	Technische Daten des Fühlers	16
3.2.6	Aufbereitung des Heizungswassers	17
3.3	Abmessungen und Anschlüsse	18
3.3.1	Innenmodul	18
3.3.2	Außenmodul AWHPT 4 MR	19
3.3.3	Außenmodul AWHPT 6 MR	20
3.4	Schaltplan	21
4	Produktbeschreibung	23
4.1	Hauptkomponenten	23
4.2	Beschreibung der Klemmleiste der Leiterplatte EHC-07	24
4.3	Beschreibung der Benutzeroberfläche	24
4.3.1	Beschreibung des Kesselschaltfelds	24
4.3.2	Beschreibung des Standby-Bildschirms	24
4.3.3	Beschreibung der Statussymbole	25
4.3.4	Beschreibung des Hauptbildschirms	25
4.3.5	Beschreibung der Heizkreis-Anzeige	25
4.3.6	Beschreibung des Symbolbandes	26
5	Installation	26
5.1	Installationsvorschriften	26
5.2	Lieferumfang	27
5.3	Zubehör und Optionen	27
5.4	Typschild	28
5.5	Bluetooth®-Etikett	29
5.6	Anlagenübersicht	29
5.6.1	Anlagenübersichtspläne	29
5.6.2	Übersicht der elektrischen Anschlüsse	31
5.7	Einhalten des Abstandes zwischen Innen- und Außenmodul	31
5.8	Aufstellen des Innenmoduls	32
5.8.1	Auswählen des Aufstellungsortes für das Innenmodul	32
5.8.2	Größe des Aufstellraums und Belüftung	32
5.8.3	Montage des Innenmoduls an der Wand	34
5.9	Hydraulische Anschlüsse	34
5.9.1	Besondere Vorsichtsmaßnahmen für den Anschluss des Heizkreises	34
5.9.2	Anschluss von Innenmodul und Kessel	35
5.9.3	Anschließen des Heizkreises	35
5.10	Befüllen des Systems	35




5.10.1	Reinigen und Spülen der Anlage	35
5.10.2	Füllen des Heizkreises	36
5.10.3	Prüfung des Heizkreises	36
5.11	Aufstellen des Außenmoduls	36
5.11.1	Ausreichend Platz für das Außenmodul vorsehen	36
5.11.2	Auswahl des Installationsorts für das Außenmodul	37
5.11.3	Wahl des Anbringungsorts eines Schallschutzschirms	38
5.11.4	Auswahl des Installationsorts für das Außenmodul in kalten und schneereichen Gegenden	38
5.11.5	Installation des Außenmoduls	39
5.12	Anschluss Kältekreis	39
5.12.1	Vorbereitung der Kältemittelleitungen	39
5.12.2	Bördelarbeiten	40
5.12.3	Anschließen der Kältemittelleitungen an das Innenmodul	41
5.12.4	Anschließen der Kältemittelleitungen an das Außenmodul	42
5.12.5	Prüfen der Dichtheit der Kältemittelleitungen	43
5.12.6	Vakuum herstellen	43
5.12.7	Öffnen der Absperrventile	43
5.12.8	Hinzufügen der erforderlichen Menge Kältemittel	44
5.12.9	Montage der Isolierung der Kältemittelleitung	45
5.12.10	Prüfung des Kühlkreises	46
5.13	Elektrische Anschlüsse	46
5.13.1	Empfehlungen	46
5.13.2	Empfohlener Kabelquerschnitt	46
5.13.3	Zugang zu den Regelungsleiterplatten und Anschlussklemmleisten	47
5.13.4	Verlegen der Kabel	49
5.13.5	Anschluss des Außentemperaturfühlers	49
5.13.6	Anschluss des Innenmoduls an einen Kessel	51
5.13.7	Anschluss des Außenmoduls an das Innenmodul	52
5.13.8	Anschluss des Innenmoduls an die Stromversorgung	52
5.13.9	Anschlüsse der Optionen	52
5.13.10	Überprüfen der elektrischen Anschlüsse	52
6	Inbetriebnahme	53
6.1	Allgemeines	53
6.2	Inbetriebnahmevergung mit Smartphone	53
6.3	Inbetriebnahmevergung ohne Smartphone	53
6.4	Einstellung des Durchflusses	54
6.5	Abschließende Anweisungen für Inbetriebnahme	55
7	Einstellungen	55
7.1	Zugang zur Fachmannebene	55
7.2	Suche eines Parameters oder Messwertes	55
7.3	Parameter ändern	56
7.3.1	Einstellen der Heizkennlinie	56
7.3.2	Konfigurieren des Kühlbetriebs	56
7.3.3	Konfiguration des Hybridbetriebs	57
7.3.4	Konfigurieren eines Raumgerätes	58
7.3.5	Speisen der Wärmepumpe mit Photovoltaik-Energie	61
7.3.6	Konfigurieren eines Smart Grid	62
7.3.7	Aktivieren der Estrichrocknungsfunktion	63
7.3.8	Verringern des Geräuschpegels des Außenmoduls	63
7.3.9	Das Bluetooth® des Gerätes aktivieren/deaktivieren	64
7.3.10	Zurücksetzen oder Wiederherstellen der Parameter	64
7.4	Betrieb der Zusatzheizung im Heizmodus	65
7.4.1	Einschaltbedingungen für die Zusatzheizung	65
7.4.2	Betrieb der Zusatzheizung, wenn ein Fehler im Außenmodul auftritt	66
7.4.3	Reservebetrieb bei Abtauung des Außenmoduls	66
7.4.4	Funktionsbeschreibung, wenn die Außentemperatur unter die Betriebstemperaturschwelle der Außeneinheit sinkt	67
7.5	Menü Anlageneinstellungen	67
7.5.1	Zone1	67
7.5.2	Außentemp.fühler	68
7.5.3	Wärmepumpe	69
7.5.4	Bluetooth	72
7.6	Zähler Menü	72
7.7	Auslesen der Betriebsdaten	73

8	Bedienung	75
8.1	Anpassen der Benutzeroberfläche	75
8.2	Verwalten der Heizungsanlage	75
8.2.1	Auswählen der Betriebsart	75
8.2.2	Aktivieren und Konfigurieren eines Zeitprogramms für Heizung	76
8.2.3	Aktivieren und Konfigurieren eines Zeitprogramms für Kühlung	77
8.2.4	Erzwingen des Kühlbetriebs	78
8.2.5	Vorübergehendes Ändern der Raumtemperatur	79
8.2.6	Ausschalten von Heizung und Kühlung	79
8.2.7	Aktivieren des Ferienbetriebs	80
8.3	Ändern der Bezeichnung und des Symbols eines Heizkreises	80
8.4	Individuelles Anpassen der Aktivitäten	81
8.4.1	Definition des Begriffs "Aktivität"	81
8.4.2	Ändern der Bezeichnung einer Aktivität	81
8.4.3	Ändern der Temperatur einer Aktivität	81
8.5	Aktivieren/Deaktivieren der Kindersicherung	82
8.6	Stromverbrauch kontrollieren	82
9	Wartung	83
9.1	Informationen für das Servicepersonal	83
9.2	Bei Wartungsarbeiten zu ergreifende Vorsichtsmaßnahmen	83
9.3	Wartungsmeldung	84
9.3.1	Konfigurieren der Wartungsmeldung	84
9.3.2	Löschen der Wartungsmeldung	84
9.4	Liste der Inspektions- und Wartungsarbeiten	85
9.5	Reinigung des 500 µm Filters	85
9.6	Den Wasserdruck kontrollieren	86
9.7	Prüfen des Betriebs des Gerätes	86
9.8	Ersetzen der Batterie im Schaltfeld	87
10	Fehlerbehebung	88
10.1	Beheben von Betriebsstörungen	88
10.1.1	Warncodes	88
10.1.2	Sperrcodes	89
10.1.3	Sperrcode	91
10.1.4	Fehlercodes Außenmodul	92
10.2	Anzeigen und Löschen des Fehlerspeichers	95
10.3	Aufrufen von Informationen zu Hard- und Softwareversionen	96
10.4	Sonstige Probleme	96
11	Außerbetriebsetzung und Entsorgung	96
11.1	Entsorgung und Recycling	96
11.2	Rückgewinnung von Kältemitteln	97
11.3	Kennzeichnung	97
11.4	Rückgewinnungsgerät	97
12	Ersatzteile	99
12.1	Innenmodul	99
12.1.1	Verkleidung	99
12.1.2	Schaltfeld	101
12.1.3	Hydraulikkreis	103
12.1.4	Kabelbäume	105
12.2	Außenmodul	106
12.2.1	AWHPT 4 MR	106
12.2.2	AWHPT 6 MR	109
13	Anhang	111
13.1	Anlagendatenblatt	111
13.2	Produktdatenblatt – Temperaturregler	111
13.3	Anlagendatenblatt	111


1 Sicherheitsvorschriften und Empfehlungen

1.1 Sicherheitshinweise


<p>Bedienung</p>	<p> Gefahr! Dieses Gerät kann von Kindern ab 8 Jahren und darüber sowie von Personen mit verringerten physischen, sensorischen oder mentalen Fähigkeiten oder Mangel an Erfahrung und Wissen benutzt werden, wenn sie beaufsichtigt oder bezüglich des sicheren Gebrauchs des Gerätes unterwiesen wurden und die daraus resultierenden Gefahren verstehen. Kinder dürfen nicht mit dem Gerät spielen. Kinder dürfen keine unbeaufsichtigten Reinigungs- oder Wartungsarbeiten durchführen.</p> <p> Warnung! Dieses Gerät ist mit einer Funkantenne ausgestattet. Bei normalem Betrieb des Gerätes müssen alle Personen einen Mindestabstand von 20 cm zu dieser Antenne einhalten, damit sie vor dem elektromagnetischen Feld geschützt sind. Der Benutzer darf diesen Abstand nur dann unterschreiten, wenn das Gerät ausgeschaltet ist.</p>
<p>Allgemeines</p>	<p> Wichtig: Vor jeglichen Arbeiten am Gerät alle mit dem Produkt gelieferten Dokumente sorgfältig lesen. Diese Dokumente sind auch auf unserer Webseite verfügbar. Siehe letzte Seite.</p> <ul style="list-style-type: none"> • Installations-, Wartungs-, Reparatur oder Ausbauarbeiten am Gerät oder an der Heizungsanlage dürfen nur von qualifizierten Fachleuten durchgeführt werden. Bei Montage, Installation und Wartung der Anlage sind die geltenden lokalen und nationalen Vorschriften einzuhalten. • Die nationalen Vorschriften sind zu beachten. • Jegliche Eingriffe am Kühlkreis müssen durch einen zugelassenen Heizungsfachmann gemäß den geltenden Standards und Normen durchgeführt werden (Entsorgung des Kältemittels, Löten unter Stickstoff, usw.). • Unter qualifiziertem Fachhandwerker verstehen wir eine Person, die über die von den örtlichen Gesetzen und Vorschriften vorgeschriebenen Qualifikationen in Bezug auf den Umgang mit Kältemittel und die Verrohrungsarbeiten an der Innen- und Außeneinheit verfügt und hinsichtlich des Umgangs mit Kältemittel und der Verrohrungsarbeiten geschult wurde. • Vor jeglichen Arbeiten das Außenmodul, das Innenmodul und den hydraulischen Zusatzzeuger spannungslos schalten. Etwa 20-30 Sekunden warten, bis sich die Kondensatoren der Außeneinheit entladen haben und kontrollieren, ob die Lampen an den Leiterplatten der Außeneinheit erloschen sind. • Vor jedem Eingriff am Kühlkreis das Gerät ausschalten und einige Minuten warten. Bestimmte Komponenten wie der Verdichter und die Leitungen können Temperaturen über 100 °C erreichen und unter hohem Druck stehen, wodurch das Risiko von schweren Verletzungen besteht. • Beim Vornehmen des hydraulischen Anschlusses sind u. a. die entsprechenden Normen und örtlichen Vorschriften zu beachten. • Die Installation muss in jeder Hinsicht die im Land geltenden Regeln erfüllen, die für Eingriffe bei Einfamilienhäusern, Wohnblöcken und anderen Gebäuden gelten. • Die Inbetriebnahme muss von einer qualifizierten Fachkraft vorgenommen werden. • Keine Änderungen an der Wärmepumpe ohne die schriftliche Genehmigung des Herstellers vornehmen. Damit die Garantie wirksam ist, dürfen am Gerät keinerlei Veränderungen vorgenommen werden. • Ausschließlich Originalersatzteile verwenden. • Dieses Dokument in der Nähe des Installationsorts des Gerätes bereithalten.

Elektrisch	<div style="background-color: #f0f0f0; padding: 5px;">  Warnung! <ul style="list-style-type: none"> • Das Gerät gemäß den nationalen Vorschriften für Elektroanlagen installieren. • Wenn mit dem Gerät ein Netzkabel geliefert wird und es sich als beschädigt herausstellt, muss es vom Hersteller, seinem Kundendienst oder einer ähnlich qualifizierten Fachkraft ersetzt werden, um Gefahr zu vermeiden. • Wenn das Gerät nicht werkseitig verkabelt wurde, die Verkabelung des Geräts gemäß dem im Kapitel Elektrische Anschlüsse beschriebenen Schaltplan vornehmen. • Dieses Gerät muss an die Schutz Erde angeschlossen werden. • Die Erdung muss den geltenden Installationsnormen entsprechen. • Der Erdungsanschluss muss vor allen anderen elektrischen Anschlüssen vorgenommen werden. • Typ und Dimensionierung der Schutzausrüstung: siehe Kapitel "Empfohlene Kabelquerschnitte". • Zum Anschluss des Geräts an das Stromnetz siehe Kapitel "Elektrische Anschlüsse". </div> <p>Um die Gefahr einer unerwarteten Rücksetzung des thermischen Leistungsschutzschalters zu verhindern, darf dieses Gerät nicht über einen externen Schalter wie etwa eine Zeitschaltuhr versorgt oder an einen Kreis angeschlossen werden, der vom Stromversorgungsunternehmen regelmäßig ein- und ausgeschaltet wird.</p>
Hydraulik	<div style="background-color: #f0f0f0; padding: 5px;">  Vorsicht! <p>Für den ordnungsgemäßen Betrieb des Gerätes müssen die unteren und oberen Grenzwerte für den Wasserdruck eingehalten werden. Siehe Kapitel mit den Technischen Daten.</p> </div>
Installation	<div style="padding: 5px;">  Wichtig: <p>Ausreichend Freiraum um das Gerät vorsehen damit es ordnungsgemäß installiert werden kann, siehe Kapitel "Installation".</p> </div>

1.2 Elektrische Verkabelung

<p>Allgemeines</p>	<ul style="list-style-type: none"> Nur ein qualifizierter Heizungsfachmann oder qualifiziertes Servicepersonal darf die elektrischen Arbeiten an den Innen- und Außeneinheiten durchführen. Diese Arbeit darf unter keinen Umständen von einer unqualifizierten Person ausgeführt werden, da eine nicht ordnungsgemäße Ausführung der Arbeit zu elektrischen Schlägen und/oder elektrischen Kurzschlüssen führen kann. Das Gerät muss in Übereinstimmung mit den nationalen Verkabelungsvorschriften installiert werden. Kapazitätsengpässe im Stromversorgungskreis oder eine unvollständige Installation können zu einem elektrischen Schlag oder Brand führen.
<p>Vorsichtsmaßnahmen</p>	<div style="background-color: #f0f0f0; padding: 5px; margin-bottom: 10px;">  <p>Gefahr! Vor jeglichen Verkabelungsarbeiten am elektrischen Kreis die Stromversorgung abschalten, Spannungsfreiheit überprüfen und den Leitungsschutzschalter mit einer Schutzschaltersperre sichern.</p> </div> <ul style="list-style-type: none"> Eine Verkabelung verwenden, die den Spezifikationen im Installationshandbuch und den Bestimmungen der örtlichen Vorschriften und Gesetze entspricht. Die Verwendung von Kabeln, die den Spezifikationen nicht entsprechen, kann zu elektrischen Schlägen, elektrischen Kurzschlüssen, Rauch und/oder Feuer führen. Immer eine Erdungsleitung anschließen (Erdung). Die Erdung muss den geltenden Installationsnormen entsprechen. Der Erdungsanschluss muss vor allen anderen elektrischen Anschlüssen vorgenommen werden. Eine unvollständige Erdung kann eine Fehlfunktion oder einen elektrischen Schlag verursachen. Um Stromschlaggefahr zu vermeiden, sicherstellen, dass die Länge der Leiter zwischen der Zugentlastung und den Klemmleisten so bemessen ist, dass die aktiven Leiter vor dem Erdungsleiter unter Spannung gesetzt werden. Einen Leitungsschutzschalter anbringen, der den Spezifikationen im Installationshandbuch und den Bestimmungen der örtlichen Vorschriften und Gesetze entspricht. Den Leitungsschutzschalter an einer für den Heizungsfachmann leicht zugänglichen Stelle anbringen. Um die Gefahr einer unerwarteten Rücksetzung des thermischen Leistungsschutzschalters zu verhindern, darf dieses Gerät nicht über einen externen Schalter wie etwa eine Zeitschaltuhr versorgt oder an einen Kreis angeschlossen werden, der vom Stromversorgungsunternehmen regelmäßig ein- und ausgeschaltet wird. Wenn mit dem Gerät ein Netzkabel geliefert wird und es sich als beschädigt herausstellt, muss es vom Hersteller, seinem Kundendienst oder einem ähnlich qualifizierten Fachmann ersetzt werden, um Gefahr zu vermeiden. Beim Anschluss des Gerätes an das Stromnetz oder bei der Durchführung anderer Verkabelungsarbeiten die Anweisungen im Installationshandbuch und die mitgelieferten Schaltpläne beachten. Niederspannungskabel und 230/400 V führende Netzkabel müssen voneinander getrennt verlegt werden.

1.3 Hinweise zum Kältemittel R32

<p>Vorsichtsmaßnahmen</p>	<ul style="list-style-type: none"> Dieses Produkt enthält fluorierte Treibhausgase. Keine Gase in die Atmosphäre entlassen. <div style="background-color: #f0f0f0; padding: 5px; margin-bottom: 10px;">  <p>Warnung!</p> <ul style="list-style-type: none"> Nicht versuchen, die Abtauung zu beschleunigen und zur Reinigung keine anderen als die vom Hersteller empfohlenen Mittel verwenden. Das Gerät ist in einem Raum ohne dauerhafte Zündquellen (z. B. offene Flammen, ein in Betrieb befindliches Gasgerät oder ein in Betrieb befindliches Elektroheizgerät) zu lagern. Nicht durchstechen oder verbrennen. Beachten Sie, dass Kältemittel geruchlos sein können. </div> <ul style="list-style-type: none"> Das Kältemittel im Gerät ist entflammbar und giftig. Wenn das Kältemittel in den Raum austritt und mit dem Feuer eines Brenners, eines Heizgerätes oder eines Herdes in Berührung kommt, kann es zu einem Brand oder zur Bildung von giftigem Gas kommen. Wenn ein Leck festgestellt wird, alle Heizbrenner ausschalten, den Raum lüften und den Händler kontaktieren, bei dem das Gerät gekauft wurde. Das Gerät nicht verwenden, bis ein qualifizierter Heizungsfachmann bestätigt, dass der Abschnitt, aus dem das Kältemittel ausgetreten ist, repariert wurde. Bei der Installation, Standortänderung oder Wartung der Wärmepumpe zum Befüllen der Kältemittelleitungen nur das angegebene Kältemittel (R32) verwenden. Nicht mit einem anderen Kältemittel mischen und keine Luft, Flüssigkeiten oder andere Gase in den Leitungen belassen.
----------------------------------	---

1.4 Kältemittelleitungen

Vorsichtsmaßnahmen	<ul style="list-style-type: none"> • Werkzeuge und Rohrkomponenten verwenden, die speziell für die Verwendung mit dem Kältemittel R32 entwickelt wurden. • Zum Transport des Kältemittels mit Phosphor desoxidierte Kupferrohre verwenden. • Die Rohre der Kühlverbindungen vor Staub und Feuchtigkeit geschützt lagern (Gefahr der Beschädigung des Verdichters). • Kältemittelöl auf die gebördelten Teile auftragen, um das Festziehen zu erleichtern und die Dichtigkeit zu verbessern. • Innen- und Außeneinheit schützen, einschließlich der Isolierung und der Strukturelemente. Die Rohre nicht überhitzen, da hartgelötete Komponenten Beschädigungen verursachen können. • Die Rohre gegen mechanische Beschädigung schützen. • Die Rohre isolieren, um Wärmeverluste auf ein Minimum zu reduzieren. • Die Kältemittelleitungen nicht mit bloßen Händen berühren, während die Wärmepumpe läuft. Gefahr von Verbrennungs- oder Frostverletzungen. • Nicht an den Kältemittelanschlussleitungen hochklettern und nicht darauf treten. • Die Anschlussstutzen an den Kältemittelanschlussleitungen dürfen nur mit ihrem Anzugsmoment oder dem Systemdruck belastet werden.
---------------------------	---

1.5 Wasseranschlüsse

Vorsichtsmaßnahmen	<ul style="list-style-type: none"> • Die Rohre isolieren, um Wärmeverluste auf ein Minimum zu reduzieren. • Zwischen Innenmodul und Heizkreis Ablassventile vorsehen. • Wenn Heizkörper direkt an den Heizkreis angeschlossen sind, sicherstellen, dass in der Anlage eine ausreichende Menge Heizungswasser zur Verfügung steht. Beispielsweise ein Differentialventil und einen Pufferspeicher zwischen dem Innenmodul und dem Heizkreis installieren. • Sicherstellen, dass das Heizungswasser den im Kapitel Aufbereitung des Heizungswassers angegebenen Spezifikationen entspricht. • Für den ordnungsgemäßen Betrieb des Gerätes müssen die unteren und oberen Grenzwerte für Wasserdruck und Temperatur (70°C) eingehalten werden. Siehe Abschnitt Technische Spezifikationen. • Die Hydraulikinstallation muss jederzeit einen minimalen Durchfluss sicherstellen können.
---------------------------	---

1.6 Installationsort

Vorsichtsmaßnahmen	<ul style="list-style-type: none"> • Wenn die Inneneinheit in einem kleinen Raum installiert wird, geeignete Maßnahmen ergreifen (Belüftung), um zu verhindern, dass das Kältemittel bei etwaigem Austritt den Konzentrations-Grenzwert überschreitet. Beim Umsetzen der Maßnahmen das Kapitel Installation berücksichtigen. Die Ansammlung von hochkonzentriertem Kältemittel kann zu einem Unfall durch Sauerstoffmangel führen. • Die Innen- und die Außeneinheit auf einer festen und stabilen Struktur, die ihr jeweiliges Gewicht tragen kann, aufstellen. • Die Inneneinheit in einem frostgeschützten Raum installieren. • Die Wärmepumpe nicht an einem Ort installieren, an dem die Gefahr des Austritts von brennbarem Gas besteht. Wenn brennbares Gas austritt und sich um das Gerät herum verdichtet, kann ein Brand entstehen. • Die Wärmepumpe nicht an einem Ort mit einem hohen Salzgehalt in der Umgebungsluft oder in einer korrosiven Umgebung installieren. • In Küstengebieten können die salzhaltige Luft oder sulfathaltige Gase in der Umgebung zu Korrosion führen, welche die Lebensdauer der Wärmepumpe verkürzen kann. • Die Wärmepumpe nicht an einem Ort installieren, der Dampf oder Abgasen ausgesetzt ist. • Die Wärmepumpe nicht an einem Ort installieren, der von Schnee bedeckt werden könnte.
---------------------------	---

1.7 Empfehlungen

<p>Aufstellungsort</p>	<ul style="list-style-type: none"> • Wenn die Inneneinheit in einem kleinen Raum installiert wird, geeignete Maßnahmen ergreifen (Belüftung), um zu verhindern, dass das Kältemittel bei etwaigem Austritt den Konzentrations-Grenzwert überschreitet. Beim Umsetzen dieser Maßnahmen das Kapitel Installation berücksichtigen. Die Ansammlung von hochkonzentriertem Kältemittel kann zu einem Unfall durch Sauerstoffmangel führen. • Die Innen- und das Außeneinheit auf einer festen und stabilen Struktur, die ihr jeweiliges Gewicht tragen kann, aufstellen. • Die Inneneinheit in einem frostgeschützten Raum installieren. • Die Wärmepumpe nicht an einem Ort installieren, an dem die Gefahr des Austritts von brennbarem Gas besteht. Wenn brennbares Gas austritt und sich um das Gerät herum verdichtet, kann ein Brand entstehen. • Die Wärmepumpe nicht an einem Ort mit einem hohen Salzgehalt in der Umgebungsluft oder in einer korrosiven Umgebung installieren. • In Küstengebieten können die salzhaltige Luft oder sulfathaltige Gase in der Umgebung zu Korrosion führen, welche die Lebensdauer der Wärmepumpe verkürzen kann. • Die Wärmepumpe nicht an einem Ort installieren, der Dampf oder Abgasen ausgesetzt ist. • Die Wärmepumpe nicht an einem Ort installieren, der von Schnee bedeckt werden könnte.
<p>Allgemeines</p>	<ul style="list-style-type: none"> • Der Zugang zur Innen- und Außeneinheit muss jederzeit möglich sein. • Den Wasserdruck in der Heizungsanlage regelmäßig kontrollieren. • Die Heizkörper nicht über längere Zeit berühren. Je nach Einstellungen der Wärmepumpe kann die Temperatur der Heizkörper über 60 °C liegen. • Die Wärmepumpe nicht ausschalten. Der Frostschutz funktioniert nur bei eingeschalteter Wärmepumpe. • Wenn Sie Ihr Haus über einen längeren Zeitraum nicht heizen müssen, schalten Sie die Heizfunktion aus oder aktivieren Sie den Frostschutzbetrieb. Siehe Kapitel Auswählen der Betriebsart. • Die Anlage nicht entleeren, außer bei absoluter Notwendigkeit, beispielsweise zur Entsorgung. Siehe Kapitel Stilllegung und Entsorgung. • Wenn Sie die Wärmepumpe aufgrund längerer Abwesenheit ausschalten müssen, entleeren Sie die Inneneinheit und das Heizsystem, um ein Einfrieren des Systems zu verhindern. • Keine Änderungen an der Wärmepumpe ohne die schriftliche Genehmigung des Herstellers vornehmen. • Damit die Garantie wirksam ist, dürfen am Gerät keinerlei Veränderungen vorgenommen werden.
<p>Wartungs- und Reparaturarbeiten</p>	<ul style="list-style-type: none"> • Ausschließlich dehydrierten Stickstoff zur Leckprüfung oder für Drucktests verwenden. • Nach der Durchführung von Wartungs- oder Reparaturarbeiten die gesamte Heizungsanlage prüfen, um sicherzustellen, dass keine Leckagen vorhanden sind. • Die Verkleidung nur für die Durchführung von Wartungs- und Reparaturarbeiten entfernen. Die Verkleidung nach der Durchführung von Wartungs- oder Reparaturarbeiten wieder anbringen.
<p>Erklärungen für den Benutzer</p>	<ul style="list-style-type: none"> • Die Wärmepumpe nicht ausschalten. Der Frostschutz arbeitet nicht, wenn die Wärmepumpe ausgeschaltet ist. • Wenn Sie Ihr Haus über einen längeren Zeitraum nicht heizen müssen, aktivieren Sie den Frostschutzbetrieb. • Wenn Sie die Wärmepumpe ausschalten müssen, und die Gefahr besteht, dass die Temperatur im Inneren des Gebäudes unter Null sinken wird, leeren Sie das Innenmodul und das Heizsystem, um ein Einfrieren des Systems zu verhindern. • Der Zugang zur Innen- und Außeneinheit muss jederzeit möglich sein. • Die an den Geräten angebrachten Etiketten und Schilder niemals entfernen oder verdecken. Die Etiketten und Schilder müssen während der gesamten Lebensdauer des Gerätes lesbar sein. • Beschädigte oder nicht lesbare Etiketten mit Anweisungen oder Warnungen sofort ersetzen. • Regelmäßig auf das Vorhandensein von Wasser kontrollieren und den Druck in der Heizungsanlage überprüfen. • Die Heizkörper nicht über längere Zeit berühren. Je nach Einstellungen der Wärmepumpe kann die Temperatur der Heizkörper über 60°C liegen.

1.8 Verantwortlichkeiten

Pflichten des Herstellers	<p>Unsere Produkte werden in Übereinstimmung mit den Anforderungen der geltenden Richtlinien gefertigt. Daher werden sie mit der CE Kennzeichnung und sämtlichen erforderlichen Dokumenten ausgeliefert. Im Interesse der Qualität unserer Produkte streben wir beständig danach, sie zu verbessern. Daher behalten wir uns das Recht vor, die in diesem Dokument enthaltenen Spezifikationen zu ändern.</p> <p>Wir können in folgenden Fällen als Hersteller nicht haftbar gemacht werden:</p> <ul style="list-style-type: none"> • Nichtbeachten der Installationsanweisungen für das Gerät. • Nichtbeachten der Bedienungsanweisungen für das Gerät. • Keine oder unzureichende Wartung des Gerätes.
Pflichten des Fachhandwerkers	<p>Der Fachhandwerker ist verantwortlich für die Installation und die erstmalige Inbetriebnahme des Gerätes. Der Fachhandwerker hat folgende Anweisungen zu befolgen:</p> <ul style="list-style-type: none"> • Alle Anweisungen in den mit dem Gerät gelieferten Anleitungen lesen und befolgen. • Das Gerät gemäß den geltenden Normen und gesetzlichen Vorschriften installieren. • Die erste Inbetriebnahme sowie alle erforderlichen Kontrollen durchführen. • Dem Benutzer die Anlage erläutern. • Falls Wartungsarbeiten erforderlich sind, den Benutzer auf die Verpflichtung zur Überprüfung und Wartung des Gerätes zur Sicherstellung seiner ordnungsgemäßen Funktion hinweisen. • Dem Benutzer alle Bedienungsanleitungen übergeben.
Pflichten des Benutzers	<p>Damit das System optimal arbeitet, muss der Benutzer folgende Anweisungen befolgen:</p> <ul style="list-style-type: none"> • Alle Anweisungen in den mit dem Gerät gelieferten Anleitungen lesen und befolgen. • Für die Installation und die erste Inbetriebnahme muss qualifiziertes Fachpersonal beauftragt werden. • Lassen Sie sich Ihre Anlage vom Fachhandwerker erklären. • Lassen Sie die erforderlichen Prüf- und Wartungsarbeiten von einem qualifizierten Fachhandwerker durchführen. • Die Anleitungen in gutem Zustand in der Nähe des Gerätes aufbewahren.

2 Benutzte Symbole

2.1 In der Anleitung verwendete Symbole

In dieser Anleitung gibt es verschiedene Gefahrenstufen, um die Aufmerksamkeit auf spezielle Anweisungen zu lenken. Damit möchten wir die Sicherheit der Benutzer erhöhen, Probleme vermeiden und den ordnungsgemäßen Betrieb des Gerätes sicherstellen.



Gefahr!

Gefährliche Situationen, die zu schweren Verletzungen führen können.



Stromschlaggefahr!

Gefahr eines elektrischen Schlages.



Warnung!

Gefährliche Situationen, die zu leichten Verletzungen führen können.



Vorsicht!

Gefahr von Sachschäden.



Wichtig:

Bitte beachten Sie diese wichtigen Informationen.

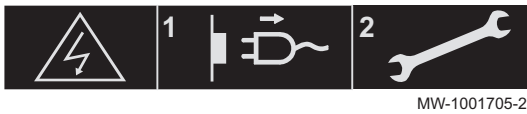


Verweis:

Bezugnahme auf andere Anleitungen oder Seiten in dieser Dokumentation.

2.2 Am Gerät verwendete Symbole

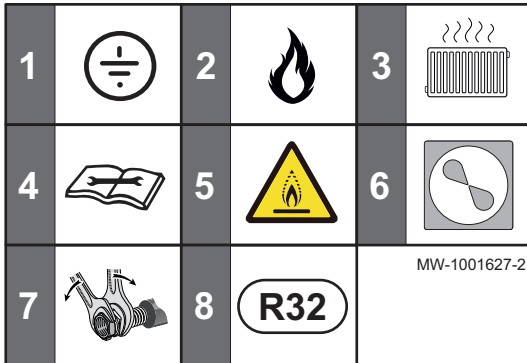
Abb.1



MW-1001705-2

Vorsicht: Stromschlaggefahr, Hochspannung führende Teile. Vor jedem Eingriff (2) vom Stromnetz trennen (1).

Abb.2

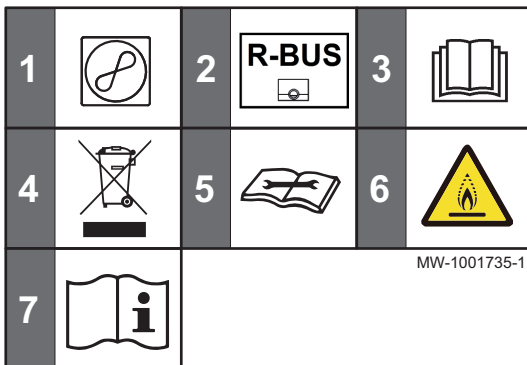


MW-1001627-2

- 1 Schutzleiter
- 2 Zusatzheizung Kessel
- 3 Heizkreis
- 4 Installationshandbuch lesen
- 5 Gerät enthält brennbares Kältemittel (A2L)
- 6 Wärmepumpe
- 7 Mit einem Sicherungsschlüssel anziehen
- 8 Kältemittelart

2.3 Auf dem Typschild verwendete Symbole

Abb.3



MW-1001735-1

- 1 Wärmepumpe: Kältemittelart, maximal zulässiger Betriebsdruck
- 2 Kompatibilität mit dem vernetzten Raumgerät eTwist.
- 3 Vor der Installation und Inbetriebnahme des Gerätes die mitgelieferten Anleitungen sorgfältig durchlesen
- 4 Verbrauchte Produkte bei einer geeigneten Einrichtung für Rückgewinnung und Recycling entsorgen
- 5 Installationshandbuch lesen
- 6 Gerät enthält brennbares Kältemittel (A2L)
- 7 Siehe Bedienungsanleitung

3 Technische Angaben

3.1 Zulassungen

3.1.1 Richtlinien

Remeha erklärt hiermit, dass es sich bei dem funktechnischen Gerät Elga Ace um ein Produkt handelt, welches hauptsächlich für den Hausgebrauch bestimmt ist und das den folgenden Richtlinien und Normen entspricht. Sie wurde gemäß den Anforderungen der Europäischen Richtlinien hergestellt und in Verkehr gebracht.

- Niederspannungsrichtlinie 2014/35/EU
Allgemeine Norm: EN 60335-1
Relevante Normen: EN 60335-2-21, EN 60335-2-40
- Richtlinie zur Elektromagnetischen Verträglichkeit 2014/30/EU
Allgemeine Normen: EN 61000-6-3, EN 61000-6-1
Relevante Norm: EN 55014
- Funkanlagen-Richtlinie 2014/53/EU
- RoHS-Richtlinie 2017/2012/EU
- Richtlinie zur Energieverbrauchskennzeichnung
2017/1369/EU, Nr. 811/2013, Nr. 812/2013
2009/125/EG, Nr. 813/2013, Nr. 814/2013

- Norm DIN 1988 (TWRWI): Technische Regeln für Trinkwasser-Installationen

Zusätzlich zu den gesetzlichen Anforderungen und Richtlinien müssen auch die ergänzenden Leitlinien in dieser Anleitung befolgt und erfüllt werden.

Ergänzende und darauf folgende Vorschriften und Richtlinien, die zur Zeit der Installation gültig sind, sind auf alle Vorschriften und Richtlinien anzuwenden, die in dieser Anleitung spezifiziert sind.

3.1.2 Werkseitige Prüfung

Vor dem Verlassen des Werks werden bei jedem Innenmodul folgende Punkte geprüft:

- Dichtheit des Heizkreises
- Dichtheit des Kühlkreises
- Elektrische Sicherheit

3.1.3 Bluetooth® Funktechnik

Abb.4 Logo



AD-3001854-01

Dieses Produkt ist mit der Bluetooth Funktechnik ausgestattet.

Die Wortmarke Bluetooth® und Logos sind eingetragene Markenzeichen im Besitz von Bluetooth SIG, Inc. und jede Verwendung dieser Markenzeichen durch BDR Thermea Group erfolgt unter Lizenz. Andere Markenzeichen und Handelsnamen gehören ihren jeweiligen Eigentümern.

3.2 Technische Daten

3.2.1 Wärmepumpe

Die Spezifikationen gelten für ein neues Gerät mit sauberen Wärmetauschern.

Zulässiger Betriebsdruck: 0,3 MPa (3 bar)

Maximale Wassertemperatur (mit Zusatzzeuger): 70 °C

Tab.1 Technische Daten Innenmodul

Technische Daten	Elga Ace H4KW	Elga Ace H6KW
Betriebsraumtemperaturbereich	+7 °C bis +30 °C	+7 °C bis +30 °C
Bluetooth®-Frequenzbereich	2400 – 2483,5 MHz	2400 – 2483,5 MHz
Bluetooth®-Leistung	+5 dBm	+5 dBm
GSM/GPRS-Frequenzbereich	880 MHz – 925 MHz 1710 MHz – 1785 MHz	880 MHz – 925 MHz 1710 MHz – 1785 MHz
GSM/GPRS-Leistung	31,2 dBm (E-GSM 900 MHz) 29,9 dBm (DCS 1800 MHz)	31,2 dBm (E-GSM 900 MHz) 29,9 dBm (DCS 1800 MHz)

Tab.2 Betriebsbedingungen Außenmodul

Betriebstemperaturgrenze	AHWPT 4 MR	AHWPT 6 MR
Wasser (im Heizbetrieb)	+18 °C/+55 °C	+18 °C/+55 °C
Luft (im Heizbetrieb)	-15 °C/+20 °C	-15 °C/+20 °C
Wasser (im Kühlbetrieb)	+17 °C / +25 °C	+17 °C / +25 °C
Luft (im Kühlbetrieb)	+10 °C/+45 °C	+7 °C/+45 °C

Tab.3 Wärmemodus: Außentemperatur +7 °C, Wassertemperatur am Ausgang +35 °C. Leistungen gemäß EN 14511-2.

Messart	Einheit	Elga Ace 4 kW	Elga Ace 6 kW
Abgegebene Heizleistung	kW	4,14	6,14
Leistungszahl (COP)	-	4,50	4,54
Elektrische Leistungsaufnahme	kW	0,92	1,35
Wasser-Neindurchsatz ($\Delta T = 5 \text{ K}$)	m ³ /h	0,71	1,06

Tab.4 Wärmemodus: Außentemperatur +2 °C, Wassertemperatur am Ausgang +35 °C. Leistungen gemäß EN 14511-2.

Messart	Einheit	Elga Ace 4 kW	Elga Ace 6 kW
Abgegebene Heizleistung	kW	2,78	4,43
Leistungszahl (COP)	-	3,34	3,44
Elektrische Leistungsaufnahme	kWe	0,83	1,29

Tab.5 Betriebsart Kühlen: Außentemperatur +35 °C, Wassertemperatur am Ausgang +18 °C. Leistungen gemäß EN 14511-2.

Messart	Einheit	Elga Ace 4 kW	Elga Ace 6 kW
Kühlwert	kW	3,80	4,69
Energiewirkungsgrad-Verhältnis (EER)	-	4,28	4,09
Elektrische Leistungsaufnahme	kWe	0,89	1,15

Tab.6 Gemeinsame technische Daten

Messart	Einheit	Elga Ace 4 kW	Elga Ace 6 kW
Bei normaler Durchflussmenge Pumpen-Förderhöhe	kPa	65	56
Normale Luftdurchflussmenge	m ³ /h	1800	2250
Versorgungsspannung des Außenmoduls	V	230	230
Einschaltstromstärke	A	5	5
Maximale Stromstärke	A	7,9	13
Kältemittel R32	kg	0,48	0,98
Kältemittel R32 ⁽¹⁾	tCO ₂ -Äqui- valent	0,32	0,66
Kältemittelanschluss (Flüssigkeit – Gas)	Zoll	1/4 - 3/8	1/4 - 1/2
Maximale Entfernung vorbefüllt	m	7	10
(1) Kältemittelmenge berechnet in Tonnen CO ₂ -Äquivalent. Verwendete Formel: Menge (in kg) des Kältemittels x GWP / 1000. Das relative Treibhauspotential (GWP) von R32 beläuft sich auf 675.			

3.2.2 Gewicht der Wärmepumpe

Tab.7 Innenmodul

Daten	Gerät	Elga Ace H4KW	Elga Ace H6KW
Leergewicht	kg	16	17
Gesamtgewicht mit Wasser	kg	18	19

Tab.8 Außenmodul

Daten	Gerät	AWHPT 4 MR	AWHPT 6 MR
Gewicht	kg	39	45

3.2.3 Kombiheizgeräte mit Niedertemperatur-Wärmepumpe

Tab.9 Technische Parameter für Kombiheizgeräte mit Wärmepumpe (die Parameter sind für eine Mitteltemperaturanwendung angegeben: 35 °C)

Produktbezeichnung	Symbol	Gerät	Elga Ace 4 kW	Elga Ace 6 kW
Luft-Wasser-Wärmepumpe			Ja	Ja
Wasser-Wasser-Wärmepumpe			Nein	Nein
Sole-Wasser-Wärmepumpe			Nein	Nein
Niedertemperatur-Wärmepumpe			Ja	Ja
Mit Zusatzheizgerät			Ja	Ja
Kombiheizgerät mit Wärmepumpe			Nein	Nein
Wärmenennleistung unter durchschnittlichen Klimabedingungen⁽¹⁾	<i>Nennleistung</i>	kW	5	9
Wärmenennleistung unter kälteren Klimabedingungen	<i>Nennleistung</i>	kW	5	9
Wärmenennleistung unter wärmeren Klimabedingungen	<i>Nennleistung</i>	kW	5	9
Angegebene Leistung für Teillast bei Raumtemperatur 20 °C und Außentemperatur T_j				
$T_j = -7$ °C	<i>P_{dh}</i>	kW	2,8	5,2
$T_j = +2$ °C	<i>P_{dh}</i>	kW	2,7	4,7
$T_j = +7$ °C	<i>P_{dh}</i>	kW	1,7	3,1
$T_j = +12$ °C	<i>P_{dh}</i>	kW	2,0	3,3
$T_j =$ Bivalenztemperatur	<i>P_{dh}</i>	kW	2,8	4,7
$T_j =$ Betriebstemperaturgrenzwert	<i>P_{dh}</i>	kW	2,4	5,0
Bivalenztemperatur	<i>T_{biv}</i>	°C	1	2
Minderungsfaktor ⁽²⁾	<i>C_{dh}</i>	-	1,0	1,0
Jahreszeitbedingte Raumheizungs-Energieeffizienz unter durchschnittlichen Klimabedingungen	η_s	%	170	166
Jahreszeitbedingte Raumheizungs-Energieeffizienz unter kälteren Klimabedingungen	η_s	%	125	150
Jahreszeitbedingte Raumheizungs-Energieeffizienz unter wärmeren Klimabedingungen	η_s	%	193	205
Angegebene Leistungszahl oder Energiewirkungsgrad für Teillast bei Raumlufttemperatur 20 °C und Außenlufttemperatur T_j				
$T_j = -7$ °C	<i>COP_d</i>	-	2,77	2,72
$T_j = +2$ °C	<i>COP_d</i>	-	4,04	3,91
$T_j = +7$ °C	<i>COP_d</i>	-	6,48	6,34
$T_j = +12$ °C	<i>COP_d</i>	-	9,09	9,06
$T_j =$ Bivalenztemperatur	<i>COP_d</i>	-	3,89	3,91
$T_j =$ Betriebstemperaturgrenzwert	<i>COP_d</i>	-	2,52	2,56
Betriebstemperaturgrenzwert für Luft-Wasser-Wärmepumpen	<i>TOL</i>	°C	-10	-10
Betriebstemperaturgrenzwert des Heizwassers	<i>WTOL</i>	°C	45	45
Elektrische Leistungsaufnahme				
Aus-Zustand	<i>P_{OFF}</i>	kW	0,016	0,009
Thermostat-aus-Zustand	<i>P_{TO}</i>	kW	0,015	0,009
Standby	<i>P_{SB}</i>	kW	0,016	0,009
Betriebszustand mit Kurbelgehäuseheizung	<i>P_{CK}</i>	kW	0,000	0,000
Zusatzheizgerät				
Wärmenennleistung	<i>P_{sup}</i>	kW	24,0	35,0
Art der Energiezufuhr			Gas	Gas

Produktbezeichnung	Symbol	Gerät	Elga Ace 4 kW	Elga Ace 6 kW
Weitere technische Daten				
Leistungssteuerung			Variabel	Variabel
Schalleistungspegel, innen/außen	L_{WA}	dB(A)	37 – 53	37 – 57
Trinkwasserbereitung – Jährlicher Energieverbrauch unter durchschnittlichen Klimabedingungen	Q_{HE}	kWh GJ	2317 2	4261 5
Jährlicher Energieverbrauch unter kälteren Klimabedingungen	Q_{HE}	kWh GJ	3248 5	3673 5
Jährlicher Energieverbrauch unter wärmeren Klimabedingungen	Q_{HE}	kWh GJ	898 0	1534 0
Nenn-Luftdurchsatz im Freien für Luft-Wasser-Wärmepumpen	-	m ³ /h	1800	2400
(1) Die Wärmenennleistung $Prated$ ist gleich der Auslegungslast im Heizbetrieb $Pdesignh$, und die Wärmenennleistung eines Zusatzheizgerätes $Psup$ ist gleich der zusätzlichen Heizleistung $sup(Tj)$. (2) Wird der Cdh nicht durch Messung bestimmt, gilt für den Minderungsfaktor der Vorgabewert $Cdh = 0,9$.				



Verweis:
Kontaktdetails auf der letzten Seite.

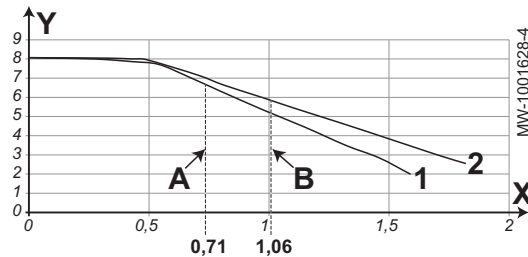
3.2.4 Umwälzpumpe



Wichtig:
Der Richtwert für die effizientesten Umwälzpumpen ist $EEL \leq 0,20$.

Die Umwälzpumpe des Innenmoduls läuft mit variabler Drehzahl. Sie passt ihre Drehzahl an das Verteilnetz an.

Abb.5 Verfügbarer Druck



X Wasserdurchflussmenge (m³/h)

Y Verfügbarer Druck (mWS)

A Nenndurchfluss (m³/h) bei Elga Ace H4KW

B Nenndurchfluss (m³/h) bei Elga Ace H6KW

1 Extern vorhandener Druckunterschied für Elga Ace H4KW

2 Extern vorhandener Druckunterschied für Elga Ace H6KW

3.2.5 Technische Daten des Fühlers

■ Spezifikationen des Außentemperaturfühlers

Tab.10 AF60-Außentemperaturfühler

Temperatur	°C	-20	-16	-12	-8	-4	0	4	8	12	16	20	24	30	35
Widerstand	Ω	2392	2088	1811	1562	1342	1149	984	842	720	616	528	454	362	301

■ Spezifikationen Heizungsvorlauffühler

Tab.11 NTC Fühler Heizungsvorlauf

Temperatur	°C	0	10	20	25	30	40	50	60	70	80	90
Widerstand	Ω	32.650	19.900	12.490	10.000	8.057	5.327	3.603	2.488	1.752	1.258	918

■ Spezifikationen Kältemittelfühler

Tab.12 NTC 10K Kältemittelfühler

Temperatur	°C	-30	-20	-10	0	10	20	25	30
Widerstand	Ω	152.670	86.573	50.927	30.925	19.360	12.399	10.000	8.105

Temperatur	°C	40	50	60	70	80	90	100
Widerstand	Ω	5395	3654	2530	1782	1275	929	687

■ **Spezifikationen der Vorlauf- und Rücklauf-temperaturfühler des Kondensators**

Tab.13 PT1000 Temperaturfühler

Temperatur	°C	-10	0	10	20	30	40	50	60	70	80	90	100
Widerstand	Ω	961	1000	1039	1077	1117	1155	1194	1232	1271	1309	1347	1385

3.2.6 Aufbereitung des Heizungswassers

In vielen Fällen können die Wärmepumpe und die Heizungsanlage mit unbehandeltem Leitungswasser befüllt werden.



Vorsicht!

Keine chemischen Produkte zum Wasser der Heizungsanlage hinzufügen, ohne einen Experten für Wasseraufbereitung konsultiert zu haben. Beispiele: Frostschutzmittel, Wasserenthärter, Produkte zum Erhöhen oder Verringern des pH-Werts, chemische Zusätze und/oder Hemmstoffe. Diese können zu Störungen an der Wärmepumpe führen und den Wärmetauscher beschädigen.

Deutschland: Die Qualität des Nachfüllwassers muss der Norm VDI 2035 entsprechen

Das Wasser in der Anlage muss folgende Eigenschaften aufweisen:

Tab.14 Anforderungen an das Heizungswasser

Technische Daten	Einheit	Gesamt-Systemausgangsleistung
		≤ 70 kW
Wasserstoffpotential (pH)	-	7,5 - 9
Leitfähigkeit bei 25 °C	µS/cm	10 bis 500
Chlorid	mg/Liter	≤ 50
Sonstige Inhaltsstoffe	mg/Liter	< 1
Gesamthärte des Wassers	°f	7 - 15
	°dH	4 - 8,5
	mmol/l	0,7 - 1,5

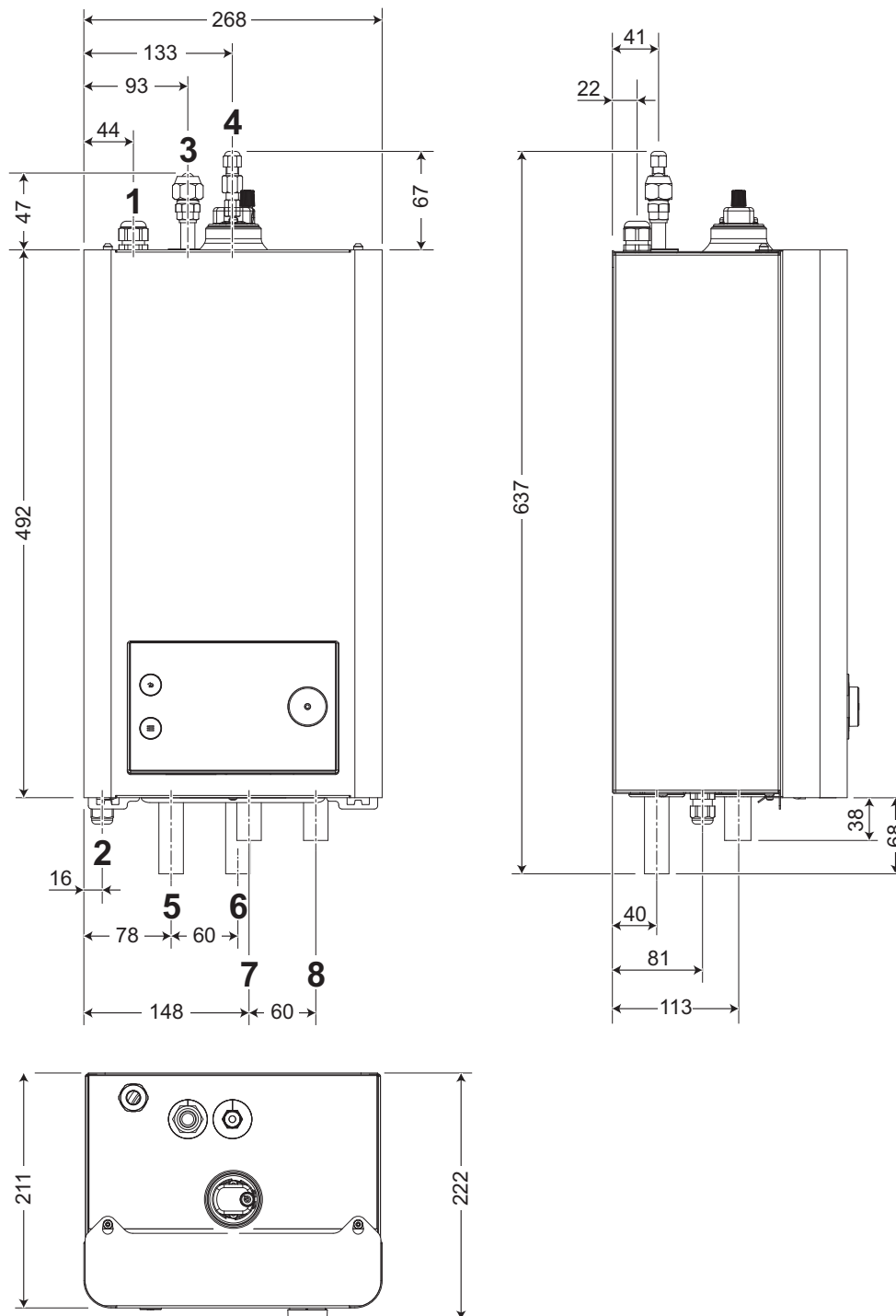
Wenn eine Wasseraufbereitung sich als notwendig erweist, empfiehlt Remeha die folgenden Hersteller:

- Cillit™
- CLimalife®
- Fernox
- Permo
- Sentinel®

3.3 Abmessungen und Anschlüsse

3.3.1 Innenmodul

Abb.6

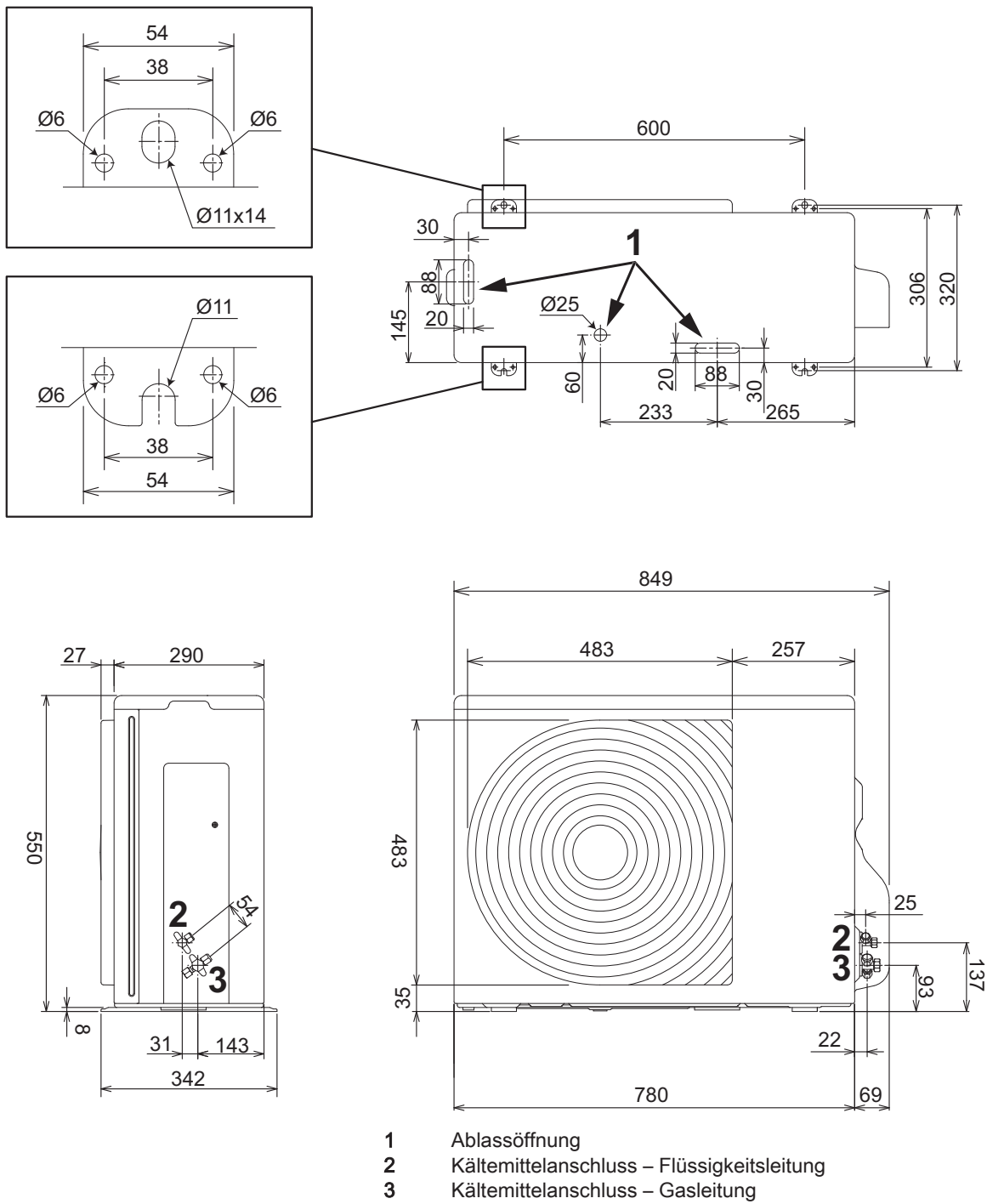


MW-1001629-2

- 1 Anschluss für Netzkabel (Außenmodul)
- 2 Anschluss für Netzkabel (Innenmodul)
- 3 Kältemittelanschluss – Gasleitung
 - Ø Anschluss für Elga Ace H4KW: 3/8"
 - Ø Anschluss für Elga Ace H6KW: 1/2"
- 4 Kältemittelanschluss - Flüssigkeitsleitung: Ø des Anschlusses 1/4"
- 5 Innenmodulanschluss zum Zusatzkessel-Rücklauf, Ø 22
- 6 Innenmoduleinlass vom Zusatzkessel-Vorlauf, Ø 22
- 7 Heizkreis Rücklauf, Ø 22
- 8 Heizkreis Vorlauf, Ø 22

3.3.2 Außenmodul AWHPT 4 MR

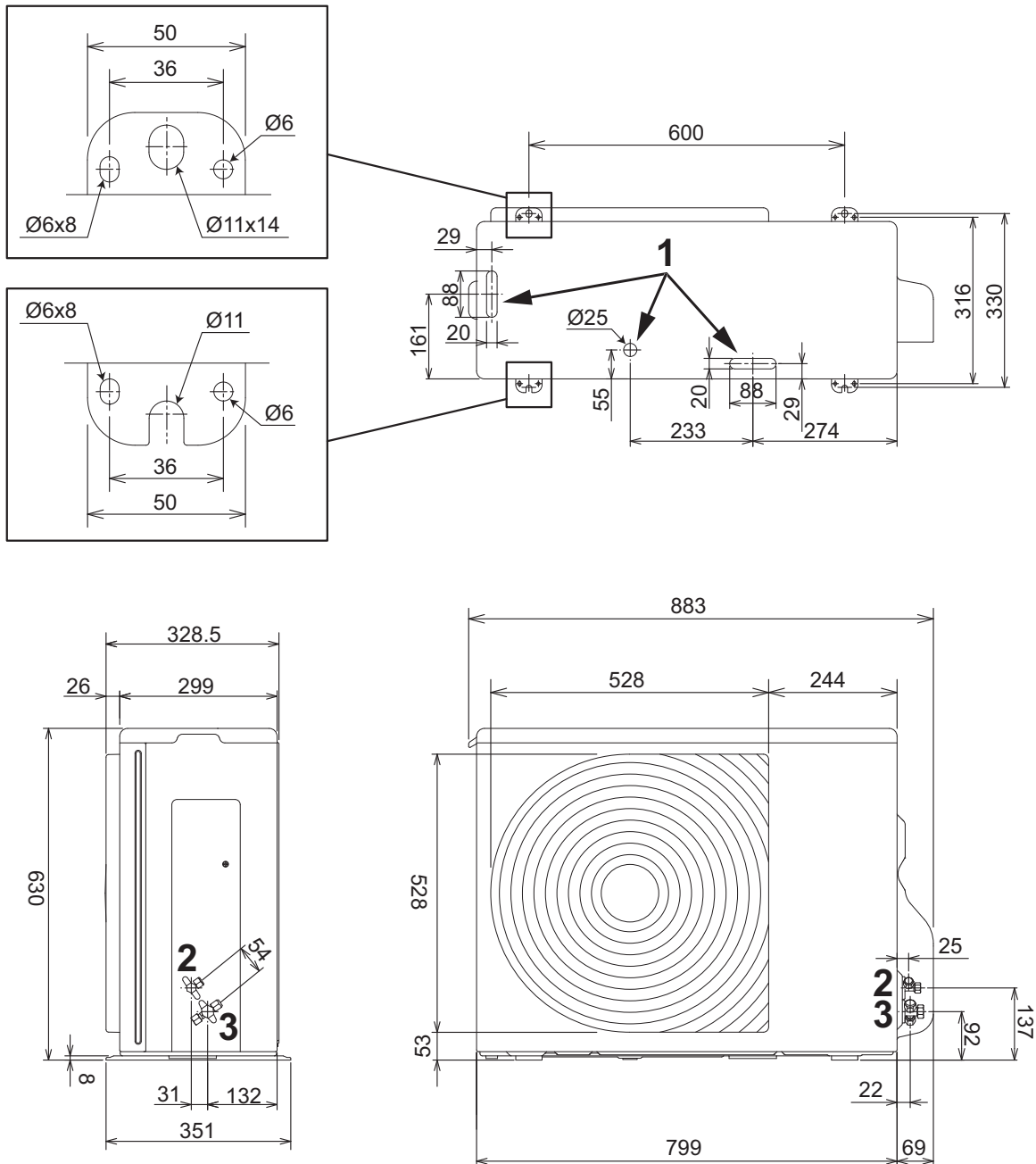
Abb.7



MW-1001618-2

3.3.3 Außenmodul AWHPT 6 MR

Abb.8

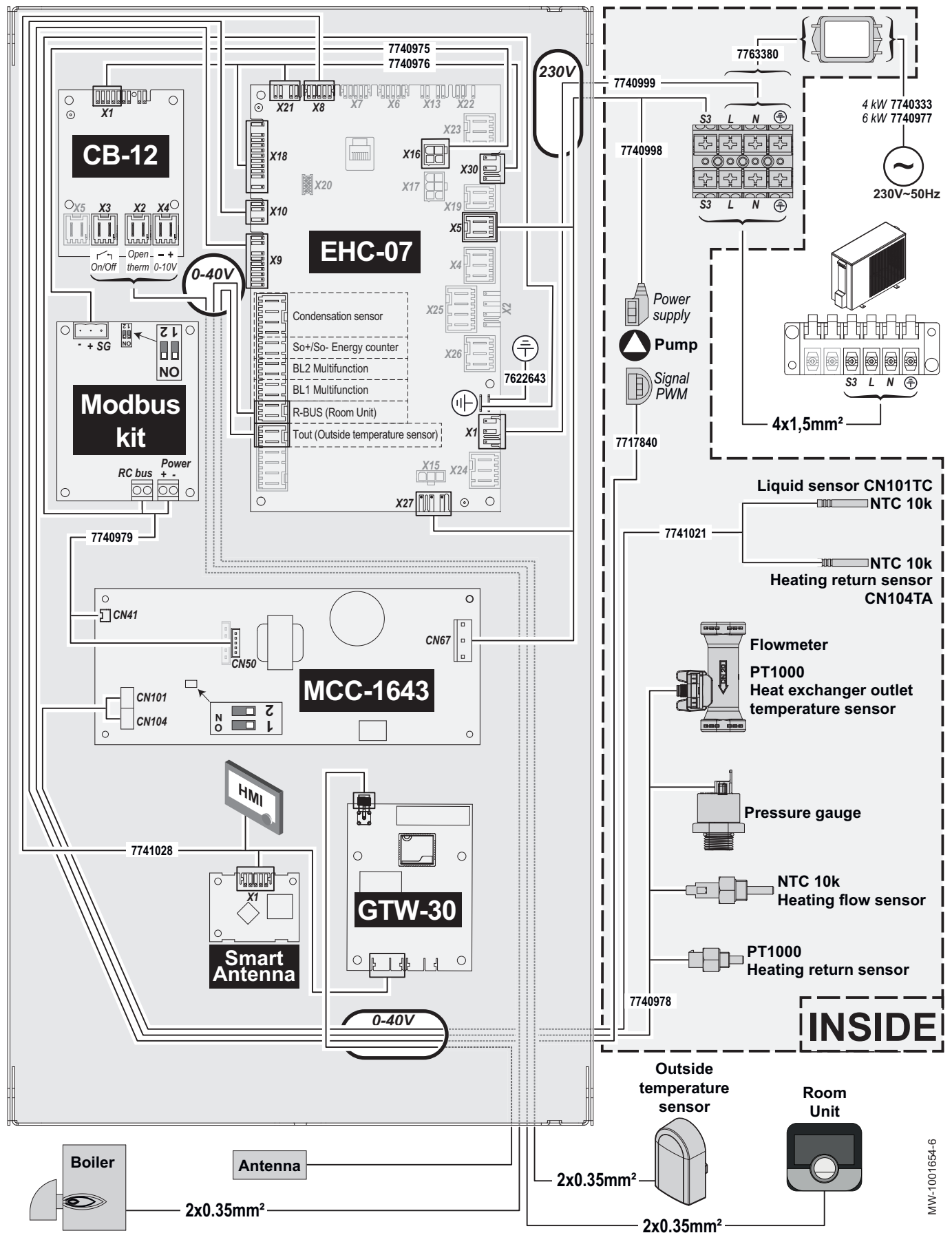


- 1 Ablassöffnung
- 2 Kältemittelanschluss – Flüssigkeitsleitung
- 3 Kältemittelanschluss – Gasleitung

MW-1001617-2

3.4 Schaltplan

Abb.9



MW-1001654-6

Tab.15 Beschreibung der Regelungsleiterplatten

CB-12	Regelungsleiterplatte für Schnittstelle mit dem Zusatzherzeuger des Kessels
EHC-07	Regelungsleiterplatte für die Regelung der Wärmepumpe
GTW-30	Regelungsleiterplatte für Ferndienste und -diagnose
HMI	Schaltfeld
MCC-1643	Regelungsleiterplatte für die Regelung des Außenmoduls
Modbus kit	Regelungsleiterplatte für Schnittstelle zwischen Innen- und Außenmodul
Smart Antenna	Regelungsleiterplatte für Bluetooth®-Kommunikation

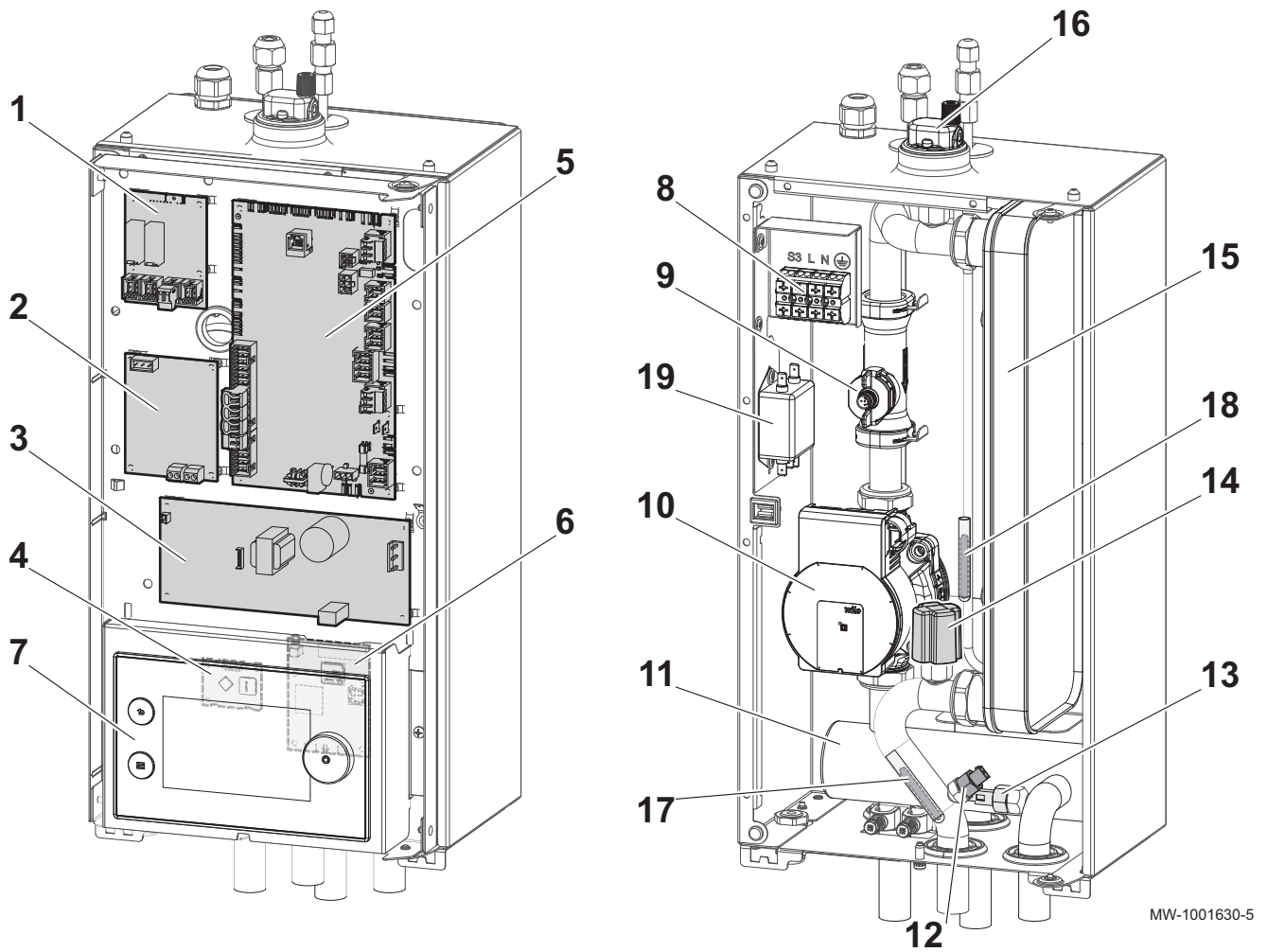
Tab.16 Legende elektrischer Schaltplan

0–10 V	0-10 V Klemmleiste für Kessel
230 V – 50 Hz	Stromversorgung
Antenna	Antenne
BL1 MULTIFUNCTION	BL1 Multifunktionseingang
BL2 MULTIFUNCTION	BL2 Multifunktionseingang
Boiler	Kessel
Condensation sensor	Kondenswasserfühler
Flowmeter	Durchflussmesser
Heat exchanger outlet temperature sensor	Temperaturfühler WärmetauscherAusgang
Heating flow sensor	Fühler Heizungsvorlauf
Heating return sensor (NTC 10k)	Kältemittel-RücklaufTemperaturfühler
Heating return sensor (PT1000)	Temperaturfühler Heizungsrücklauf
INSIDE	Bauteile im Innenmodul
Liquid sensor	Kältemittelfühler
On/Off	Ein/Aus-Klemmleiste für Kessel
Opentherm	Opentherm-Klemmleiste für Kessel
Outside temperature sensor	Außentemperaturfühler
Power supply	Stromversorgung
Pressure gauge	Manometer
Pump	Pumpe
R-BUS (Room Unit)	R-BUS-Anschluss für vernetztes Raumgerät eTwist, OpenTherm-Raumgerät oder Ein-/Aus-Raumgerät
RC bus	Kommunikation zwischen der Regelungsleiterplatte MCC-1643 und dem Modbus-Kit
Room Unit	Raumgerät eTwist, OpenTherm-Raumgerät oder Ein-/Aus-Raumgerät
Signal PWM	PWM-Signal zur Steuerung der Drehzahl der Umwälzpumpe
So+/So- Energy counter	Anschluss für ein Impulssignal eines Stromzählers
Tout (Outside temperature sensor)	Tout: Außentemperaturfühler

4 Produktbeschreibung

4.1 Hauptkomponenten

Abb.10

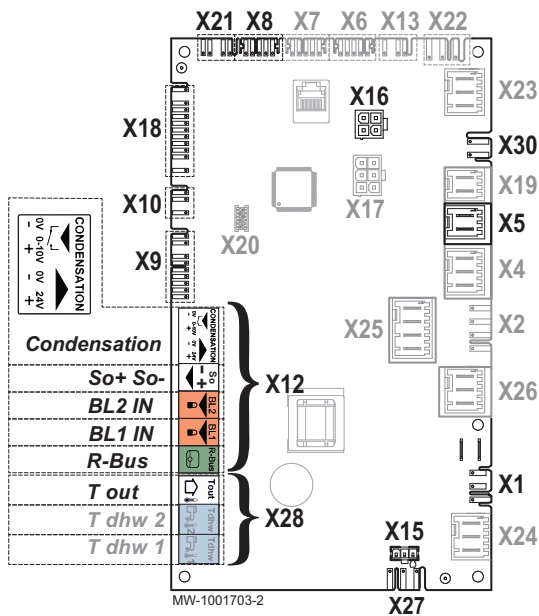


MW-1001630-5

- | | |
|---|---|
| 1 Leiterplatte CB-12: für Schnittstelle mit dem Zusatzzeugeter des Kessels | 8 Anschlussklemmleiste für das Außenmodul |
| 2 Leiterplatte Modbus kit: für Schnittstelle zwischen Innen- und Außenmodul | 9 Durchflussmesser mit integriertem Wärmepumpen-Vorlauftemperaturfühler |
| 3 Leiterplatte MCC-1643: für die Regelung des Außenmoduls | 10 Umwälzpumpe für Heizungsanlage |
| 4 Smart Antenna Regelungsleiterplatte: für Bluetooth®-Kommunikation | 11 Hydraulische Weiche |
| 5 Leiterplatte EHC-07: für die Regelung der Wärmepumpe | 12 Temperaturfühler Heizungsrücklauf für Innenmodul |
| 6 Regelungsleiterplatte GTW-30: für Ferndienste und -diagnose | 13 Temperaturfühler Heizungsanlauf |
| 7 Schaltfeld | 14 Druckwächter |
| | 15 Plattenwärmetauscher |
| | 16 Entlüfter |
| | 17 Temperaturfühler Heizungsrücklauf für Außenmodul |
| | 18 Kältemittelfühler |
| | 19 Netzfilter |

4.2 Beschreibung der Klemmleiste der Leiterplatte EHC-07

Abb.11



- X1 230 V - 50 Hz Stromversorgung
- X5 Sicherheitsgruppe Außenmodul
- X8 Bedienfeld Innenmodul
- X9 Fühler
- X10 Steuersignal Hauptumwälzpumpe
- X12 Optionen
 - Kondenswasser: Kondenswasserfühler
 - So+/So-: Stromzähler
 - BL1 IN / BL2 IN: Multifunktionseingänge
 - R-Bus : Raumgerät eTwist, OpenTherm-Raumgerät oder Ein-/Aus-Raumgerät
- X15 Stromversorgung der Leiterplatte MCC-1643 des Außenmoduls
- X16 Bus-Anschluss an die Regelungsleiterplatte des Modbus-Sets
- X18 Eingang/Ausgang für die Regelungsleiterplatte CB-12
- X21 Eingang/Ausgang für die Regelungsleiterplatte CB-12
- X27 Hauptumwälzpumpe
- X28
 - T out: Außentemperaturfühler
 - T dhw 2: nicht verwendet
 - T dhw 1: nicht verwendet
- X30 Eingang/Ausgang für die Regelungsleiterplatte CB-12

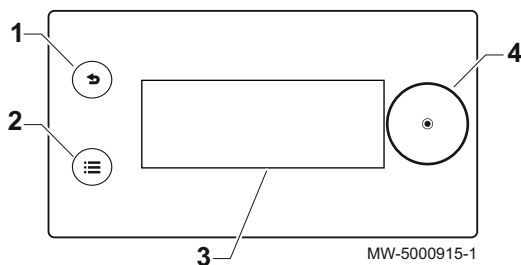
4.3 Beschreibung der Benutzeroberfläche



Siehe auch
Bedienung, Seite 75

4.3.1 Beschreibung des Kesselschaltfelds

Abb.12



Das Schaltfeld ermöglicht dem Endbenutzer, oder Heizungsfachmann, die Wärmepumpe für die Heizungsanlage zu konfigurieren.

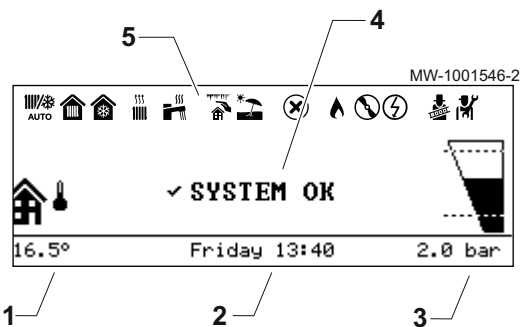
- 1 Zurück-Taste ↩
- 2 Taste Hauptmenü ☰
- 3 Bildschirm
- 4 Auswahl-/Bestätigungstaste ●



Siehe auch
Bedienung, Seite 75

4.3.2 Beschreibung des Standby-Bildschirms

Abb.13



Die Benutzeroberfläche Ihres Gerätes wechselt automatisch in den Standby-Modus, wenn für einen Zeitraum von 5 Minuten keine Tasten gedrückt werden: Die Hintergrundbeleuchtung wird ausgeschaltet und es werden Informationen über den allgemeinen Zustand des Gerätes angezeigt.

Zum Verlassen des Standby-Modus, eine beliebige Taste auf der Benutzeroberfläche drücken.

- 1 Vom Außentemperaturfühler gemessene Temperatur
- 2 Wochentag und Uhrzeit
- 3 Wasserdruck in der Anlage
- 4 Allgemeiner Gerätestatus
- 5 Symbole zur Anzeige des Gerätestatus



Siehe auch
Bedienung, Seite 75

4.3.3 Beschreibung der Statussymbole

Tab.17 Symbole zur Anzeige des Gerätestatus

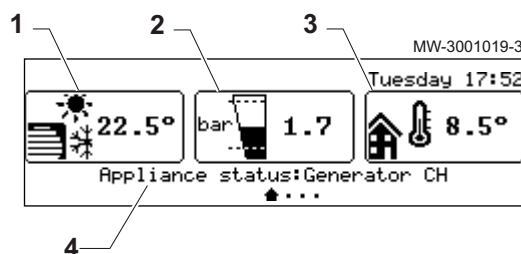
Symbole	Beschreibung
	Automatisches Umschalten zwischen Heiz- und Kühlbetrieb
	<ul style="list-style-type: none"> • Kontinuierliches Symbol: Heizbetrieb eingeschaltet • Blinkendes Symbol: Heizung läuft
	<ul style="list-style-type: none"> • Kontinuierliches Symbol: Kühlbetrieb eingeschaltet • Blinkendes Symbol: Kühlung läuft
	<ul style="list-style-type: none"> • Kontinuierliches Symbol: Trinkwasser verfügbar • Blinkendes Symbol: Trinkwasserbereitung läuft
	Frostschutzbetrieb aktiviert
	Sommerbetrieb aktiviert. Keine Heizung möglich. Nur Kühlung und Trinkwasserbereitung.
	Fehler erkannt
	Der Wärmepumpenverdichter läuft.
	Kessel eingeschaltet
	Betriebsart Funktionstest aktiviert
	Fachmannebene aktiviert

**Siehe auch**

Bedienung, Seite 75

4.3.4 Beschreibung des Hauptbildschirms

Abb.14



Wenn sich die Benutzeroberfläche im Standby-Modus befindet, die Taste drehen, um den Startbildschirm aufzurufen.

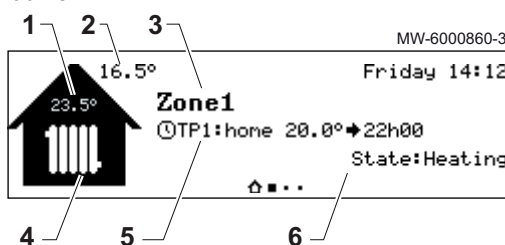
- 1 Symbol für die Vorlauftemperatur von Anlage und Heizkreis
- 2 Wasserdruck
- 3 Vom Außentemperaturfühler gemessene Temperatur
- 4 Gerätestatus

**Siehe auch**

Bedienung, Seite 75

4.3.5 Beschreibung der Heizkreis-Anzeige

Abb.15



Auf dem Startbildschirm die Taste drehen, um auf die Bildschirme für die einzelnen Heizkreise der Anlage zuzugreifen.

- 1 Raumtemperatur (wenn ein Raumgerät installiert ist)
- 2 Außentemperatur
- 3 Name des Heizkreises
- 4 Heizkreis-Symbol
- 5 Aktuell aktive Betriebsart
- 6 Information zum Heizkreisstatus

**Siehe auch**

Bedienung, Seite 75

4.3.6 Beschreibung des Symbolbandes

Abb.16



MW-5000948-1

Das Symbolband ermöglicht einen schnellen Zugang zu den Schaltfeld-Hauptmenüs. Die angezeigten Menüs hängen von der Konfiguration des Systems ab.

Das Symbolband wird durch Drücken der Hauptmenütaste angezeigt.

Durch Drehen der Taste durch das Menü blättern.

Tab.18

Menüsymbol	Menübezeichnung	Beschreibung
	Heizung Ein/Aus	Ein-/Ausschalten der Heizung
	Kühlen erzwingen Ein/Aus	Erzwingen des Kühlbetriebs, unabhängig von der Außentemperatur
	Heiztemperatur	Ändern der Raumtemperatur der im Zeitprogramm verwendeten Aktivitäten (Zeitprogramm Heizung oder Kühlung)
	Vorübergehende Heiztemperaturänderung	Vorübergehendes Ändern der Raumtemperatur (im Heiz- oder Kühlbetrieb)
	Ferienbetrieb System	Anpassen der Raumtemperatur während einer Abwesenheitsperiode
	Benutzereinstellungen	Ändern täglicher Betriebseinstellungen
	Testbetrieb	Aufrufen des Testmodus zur Überprüfung der ordnungsgemäßen Funktion des Systems Dieses Menü ist durch einen Zugangscode geschützt
	Fachmann	Ändern der Anlageneinstellungen Dieses Menü ist durch einen Zugangscode geschützt
	Suche	Suche eines Parameters Dieses Menü ist durch einen Zugangscode geschützt
	Sollwerte Signalstatus	Auslesen der Betriebsdaten Dieses Menü ist durch einen Zugangscode geschützt
	Energiezähler	Stromverbrauch kontrollieren
	Bluetooth®	Herstellen der Bluetooth®-Verbindung
	Einstellungen	Anpassen des Schaltfeldes
	Versionsinformation	Aufrufen der Versionsinformationen



Siehe auch
Bedienung, Seite 75

5 Installation

5.1 Installationsvorschriften



Warnung!

Die für den Anschluss an die Kaltwasserzufuhr verwendeten Bauteile, müssen den geltenden Normen und Bestimmungen des jeweiligen Landes entsprechen.

Für Europa müssen Anlagen gemäß der Europäischen Verordnung 517/2014 von einem zugelassenen Fachhandwerker installiert werden, sobald die Kältemittelmenge mehr als 5 Tonnen CO₂-Äquivalent beträgt

oder wenn ein Kältemittelanschluss erforderlich ist (was der Fall ist bei geteilten Systemen, selbst wenn diese mit einer Schnellkupplung ausgestattet sind).

**Vorsicht!**

Die Installation der Wärmepumpe muss durch einen qualifizierten Fachmann gemäß den geltenden örtlichen und nationalen Vorschriften erfolgen.

5.2 Lieferumfang

Die Lieferung umfasst mehrere Pakete.

Tab.19

Paket	Inhalt
Außenmodul	<ul style="list-style-type: none"> • Ein Außenmodul • Sicherheitshinweise
Innenmodul	<ul style="list-style-type: none"> • Ein Innenmodul • Eine Wandhalterung • Isolierung der Kältemittelleitung • Ein Zubehörbeutel mit folgendem Inhalt: <ul style="list-style-type: none"> - Ein Außentemperaturfühler - Ein 400 µm Filter mit Absperrventil - Schrauben für die Wandhalterung - Eine ¼"-Mutter für die Kältemittelleitungen • Ein Beipack mit folgendem Inhalt: <ul style="list-style-type: none"> - Eine Installations-, Bedienungs- und Wartungsanleitung - Eine Liste mit wichtigen Punkten für eine erfolgreiche Installation - Eine Kurzanleitung - Ein R32 field charge Aufkleber - Aufkleber "fluorierte Treibhausgase" in mehreren Sprachen

5.3 Zubehör und Optionen

Je nach Konfiguration der Anlage sind verschiedene Zubehöre und Optionen erhältlich.

Die Wärmepumpe Elga Ace funktioniert mit fast allen auf dem Markt erhältlichen Raumgeräten (Ein/Aus, OpenTherm, 0-10V). Die optimale Leistung der Wärmepumpe Elga Ace wird durch die Verwendung des Raumgerätes Remeha eTwist erreicht.

Tab.20 Optionen und Zubehör für das Hybridsystem

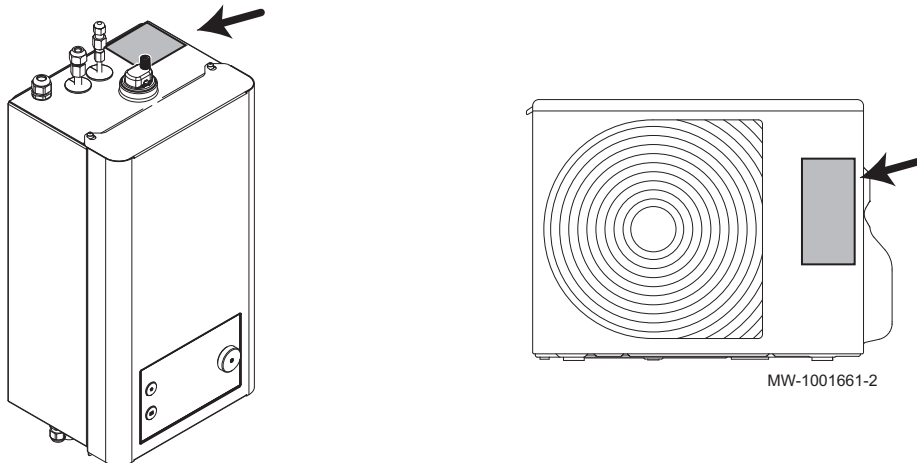
Beschreibung	Artikel Nr.
Vernetztes Raumgerät eTwist	7672429
Ein/Aus-Kondensationswächter	100019114
Magnetfilter	7705210
Wandbefestigungsset für Elga Ace Außenmodul	7738290
Bodenhalterungsset für Elga Ace Außenmodul	7694974
Pufferspeicher, 25 Liter	7738247
Pufferspeicher, 50 Liter	7738249

**Siehe auch**

Installation der Außeneinheit auf dem Boden, Seite 39
Montage des Außenmoduls an der Wandhalterung, Seite 39

5.4 Typschild

Abb.17



Die Typschilder identifizieren das Produkt und enthalten die folgenden wichtigen Informationen. Sie müssen jederzeit zugänglich sein.



Wichtig:

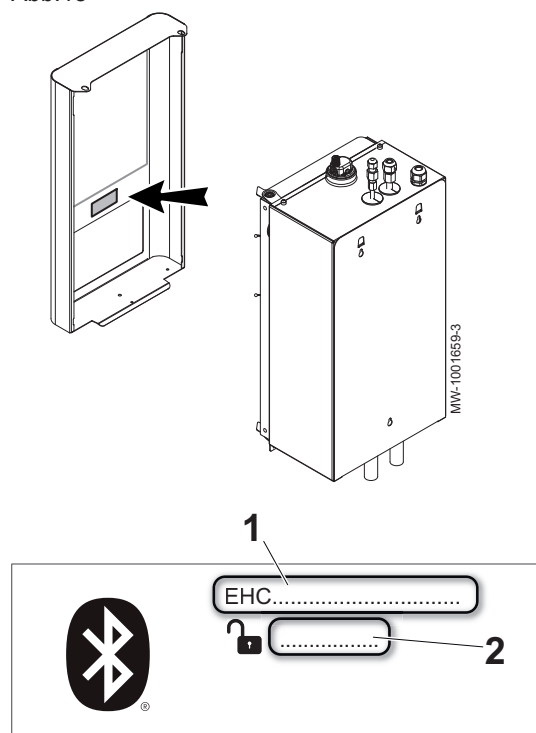
- Die an der Wärmepumpe angebrachten Typschilder und Etiketten niemals entfernen oder verdecken.
- Die Typschilder und Etiketten müssen während der gesamten Lebensdauer der Wärmepumpe lesbar sein. Beschädigte oder unlesbare Warn- und Hinweisschilder sofort ersetzen.

Tab.21

Informationen	Innenmodul	Außenmodul
Produkttyp	x	x
Herstellungsdatum (Jahr - Woche)	x	x
Seriennummer	x	x
Spannungsversorgung	x	x
Betriebsdruck	x	x
Elektrische Leistung	x	x
Schutzart	x	x

5.5 Bluetooth®-Etikett

Abb.18



Zum Herstellen einer Bluetooth®-Verbindung zwischen dem Smartphone und der Wärmepumpe bei der Inbetriebnahme die Angaben auf dem Bluetooth®-Etikett verwenden.

- 1 Gerätebezeichnung
- 2 Verbindungscode

5.6 Anlagenübersicht

5.6.1 Anlagenübersichtspläne

Schema 1: Es sind immer genügend Heizkörper oder andere Heizelemente geöffnet, um einen ausreichenden (Mindest-)Durchfluss für die Wärmepumpe und eine Mindest-Heizwassermenge zu gewährleisten. Diese Mindest-Heizwassermenge muss jederzeit verfügbar sein, um ein zu häufiges Ein- und Ausschalten der Wärmepumpe zu verhindern und um sicherzustellen, dass genügend Energie zur Verfügung steht, um den Abtauzyklus des Außenmoduls zu beenden, wenn dieses eingefroren ist.

Schema 2: Einige oder alle Heizkörper oder andere Heizelemente können (automatisch) geschlossen werden, was zu einem zu geringen Systemdurchfluss führt. Dann ist ein Differential-Bypass-Ventil erforderlich. Um eine ausreichende Heizwassermenge zu gewährleisten, empfiehlt es sich außerdem, einen Pufferspeicher hinzuzufügen.

Abb.19 Schema 1: Heiz-/Kühlsystem mit ausreichendem Durchfluss und Volumen

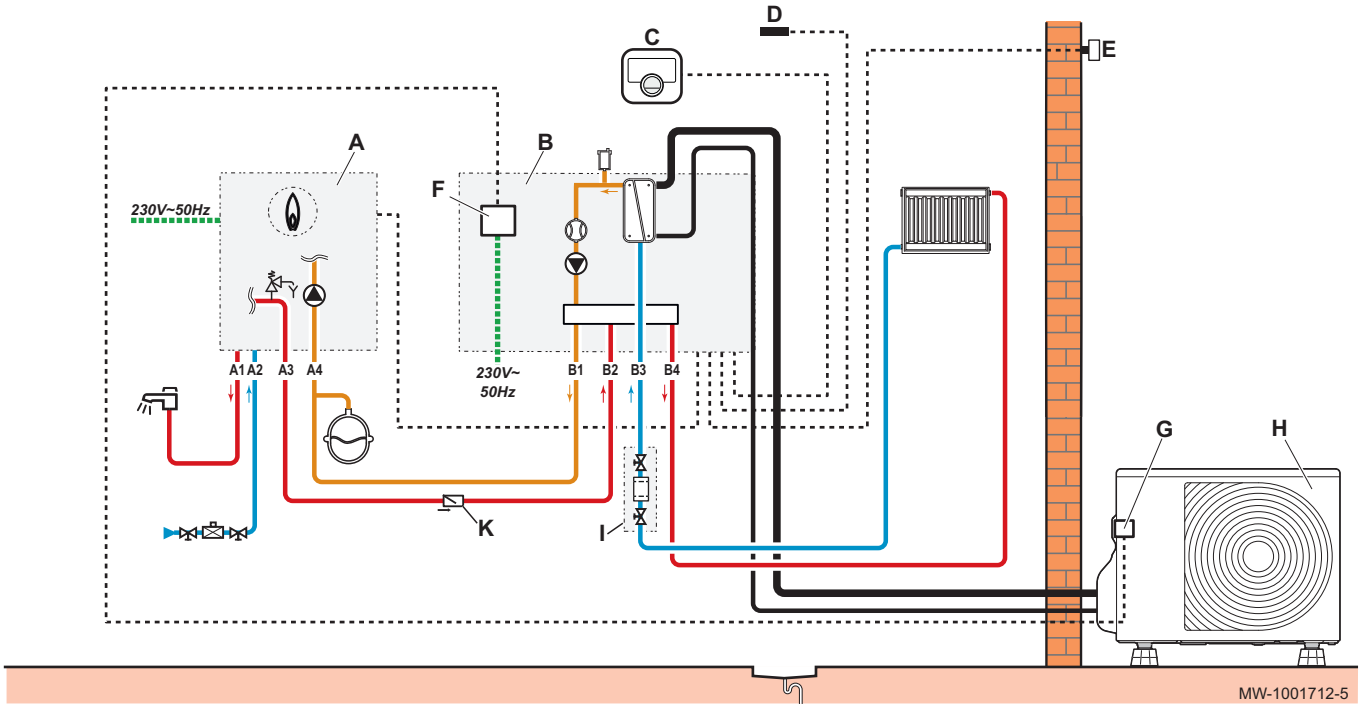
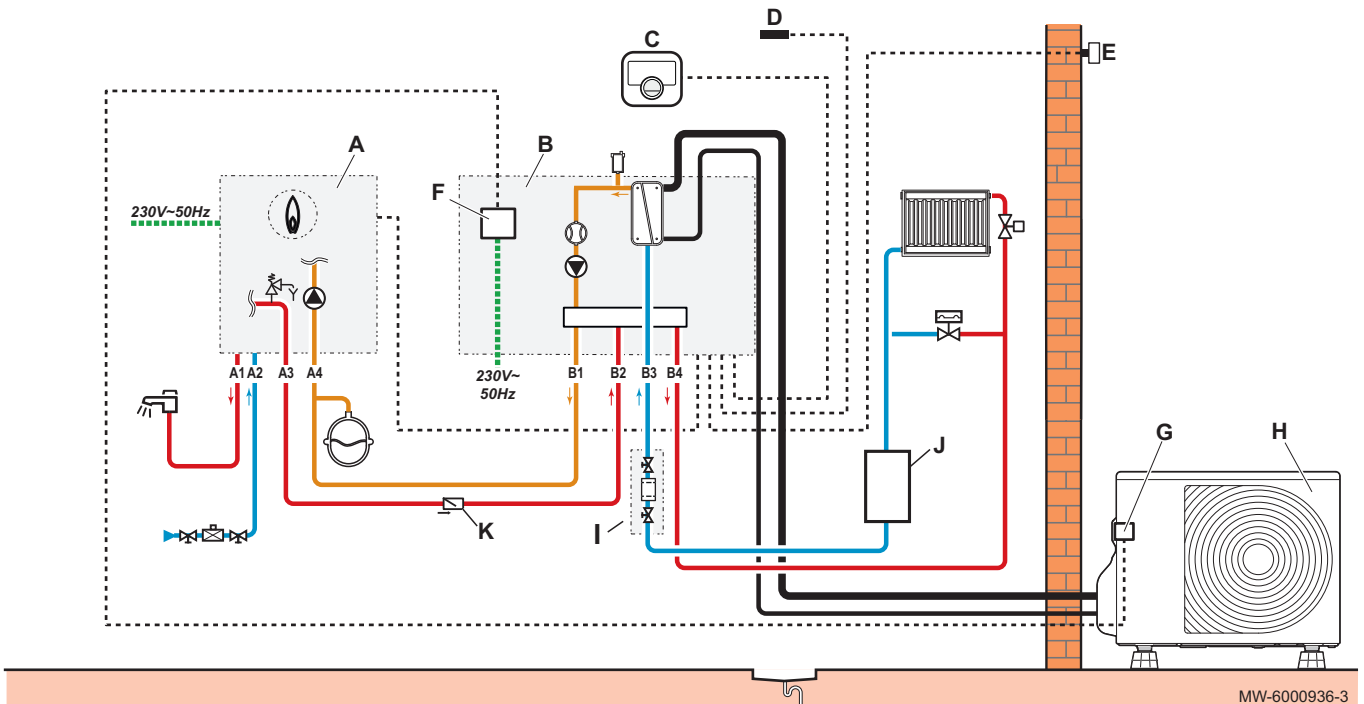


Abb.20 Schema 2: System mit Differentialventil und Pufferspeicher



Bauteile:

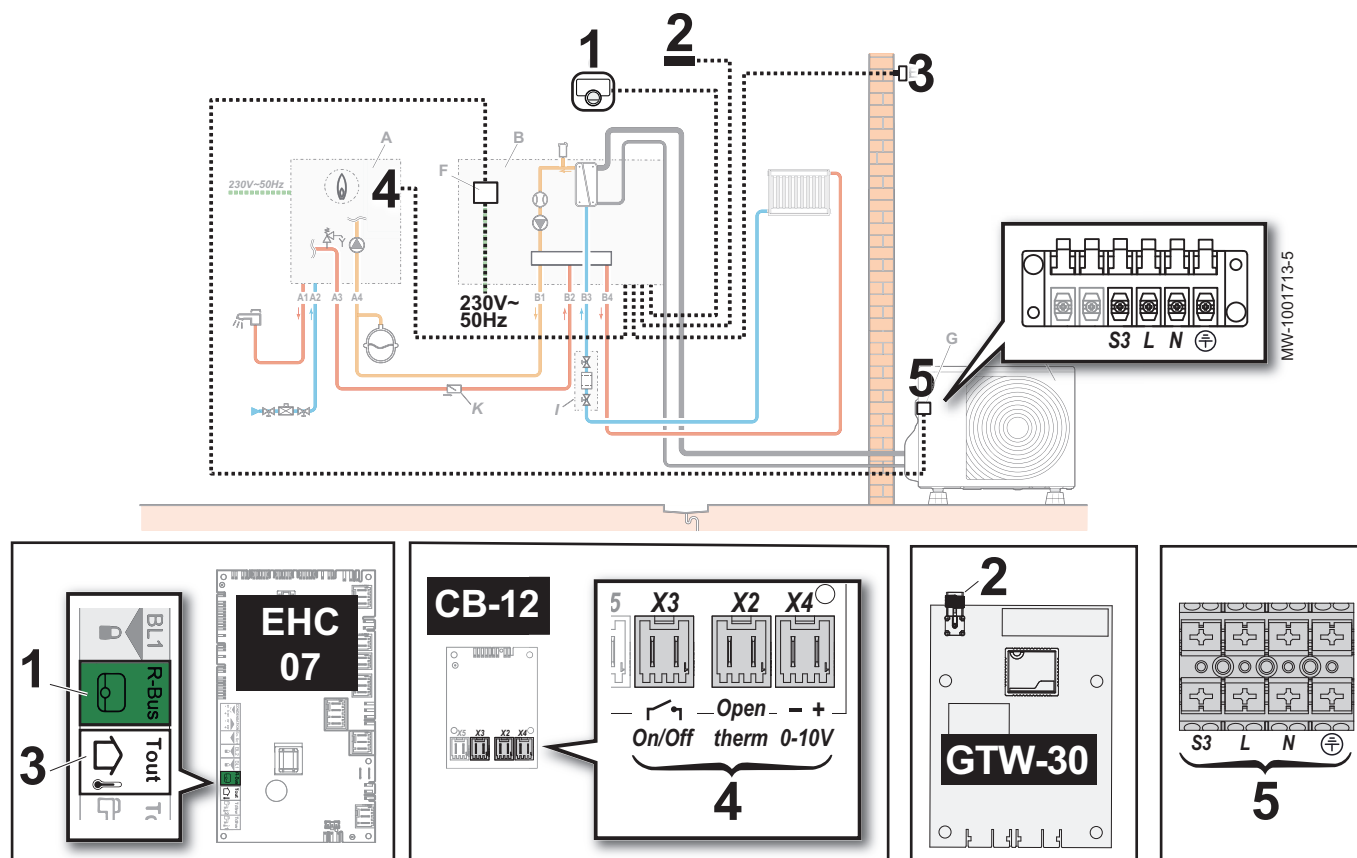
- A Zusatzheizung Kessel
- B Innenmodul
- C Raumgerät
- D Antenne
- E Außentemperaturfühler
- F Klemmleiste
- G Klemmleiste
- H Außenmodul
- I 400 µm Filter mit Absperrventil
- J Pufferspeicher
- K Rückschlagventil (nur bei Kesseln, bei denen das TWW-Ventil in Nicht-TWW-Stellung als Ruhestellung stehen kann)

Hydraulikanschlüsse:

- A1 Trinkwasser
- A2 Kaltwasser
- A3 Kesselvorlauf
- A4 Kesselrücklauf
- B1 Innenmodulvorlauf zum Zusatzkessel
- B2 Innenmodulrücklauf vom Zusatzkessel
- B3 Eingang des Innenmoduls von der Heizungsanlage
- B4 Ausgang des Innenmoduls zur Heizungsanlage

5.6.2 Übersicht der elektrischen Anschlüsse

Abb.21



- 1 Raumgerät oder Raumgerät eTwist (Zubehör) an Klemmleiste EHC-07 R-Bus angeschlossen.
- 2 Antenne an die Regelungsleiterplatte GTW-30 angeschlossen.
- 3 Außentemperaturfühler an Klemmenleiste EHC-07 Tout angeschlossen.

- 4 Kessel an die Regelungsleiterplatte CB-12 angeschlossen.
- 5 Außenmodul elektrisch mit der Klemmleiste des Innenmoduls verbunden.

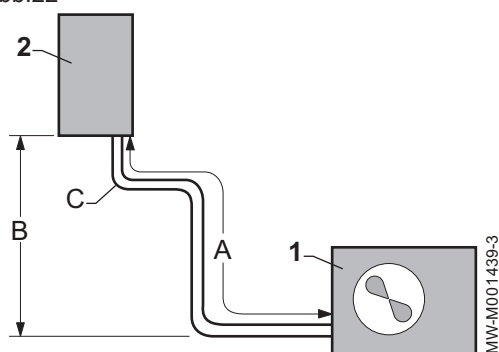


Siehe auch

Anschließen des Außentemperaturfühlers, Seite 49
 Anschluss des Innenmoduls an einen Kessel, Seite 51
 Anschluss des Außenmoduls an das Innenmodul, Seite 52
 Anschluss und Konfiguration eines eTwist Raumgerätes, OpenTherm-Raumgerätes oder Ein/Aus-Raumgerätes, Seite 59
 Anschließen und Konfigurieren eines Raumgerätes mit einem Steuerkontakt für Heizung/Kühlung, Seite 59

5.7 Einhalten des Abstandes zwischen Innen- und Außenmodul

Abb.22



Um eine ordnungsgemäße Funktion der Wärmepumpe sicherzustellen, die minimalen und maximalen Anschlusslängen zwischen Innenmodul und Außenmodul einhalten.

Tab.22

	Max. Distanz mit Vordruck
AWHPT 4 MR	7 m
AWHPT 6 MR	10 m

- 1 Außenmodul
- 2 Innenmodul

- A Maximale/minimale Länge
- B Maximaler Höhenunterschied
- C Maximale Anzahl von Winkelstücken

1. Die Abstände A, B und C zwischen dem Innenmodul und dem Außenmodul einhalten.

Tab.23

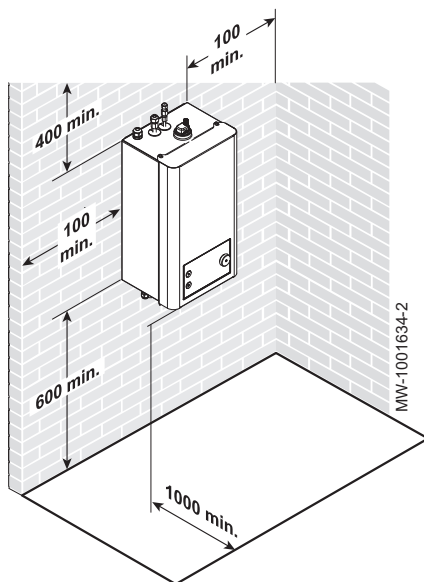
	A	B	C
AWHPT 4 MR	3 bis 20 m	10 m	10
AWHPT 6 MR	3 bis 30 m	30 m	15

2. In der Kältemittelleitung zwei Schleifen vorsehen, um die Störungsgefahr zu mindern.
Wenn die Kältemittelleitungen kürzer als 3 m sind, können Störungen auftreten:
 - Funktionelle Störungen aufgrund einer Überfüllung mit Kältemittel,
 - Geräuschentwicklung durch die Zirkulation des Kältemittels.

5.8 Aufstellen des Innenmoduls

5.8.1 Auswählen des Aufstellungsortes für das Innenmodul

Abb.23



Berücksichtigen Sie bei der Auswahl des idealen Aufstellungsortes für das Innenmodul den vom Innenmodul benötigten Platzbedarf und alle gesetzlichen Vorgaben.

- Frostfreier Standort
- Raum mit einer Mindestbodenfläche und/oder Lüftungsöffnungen
- Fester und tragfähiger Untergrund, der das Gewicht des mit Wasser befüllten Innenmoduls mit sämtlichem Zubehör tragen kann
- Ausreichend Freiraum um das Innenmodul herum für einen angemessenen Zugang und zur Erleichterung der Wartung
- In einem Mindestabstand von 1 m zu jeder Flammen- oder Wärmequelle über 80°C (offener Kessel, Küchenherd, etc.)



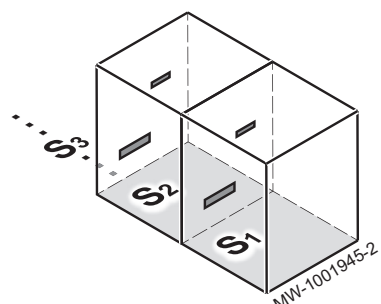
Siehe auch

Größe des Aufstellraums und Belüftung, Seite 32

5.8.2 Größe des Aufstellraums und Belüftung

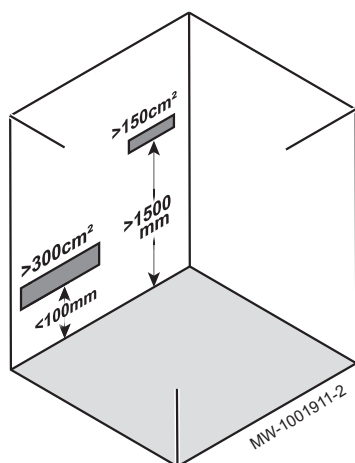
Die geltenden Vorschriften zur natürlichen Belüftung des Raumes einhalten.

Abb.24



$$S_1 + S_2 + S_3 + \dots \geq S (m^2)$$

Abb.25

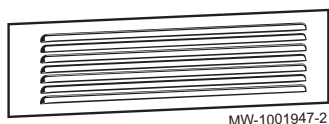


Wenn die Bodenfläche des Aufstellungsraums kleiner ist, zwei Lüftungsöffnungen an einer Innenwand dieses Raums hinzufügen, bis die Gesamtbodenfläche der angrenzenden Räume die in der obigen Tabelle angegebenen Mindestkriterien für die Bodenfläche erfüllt.

**Vorsicht!**

Die Lüftungsöffnungen müssen dauerhaft und frei sein.

Abb.26



Wenn Lüftungsgitter an natürlichen Lüftungsöffnungen verwendet werden, muss der Luftdurchlassbereich des Gitters die oben angegebenen Anforderungen in Bezug auf die Öffnungsflächen erfüllen.

**Vorsicht!**

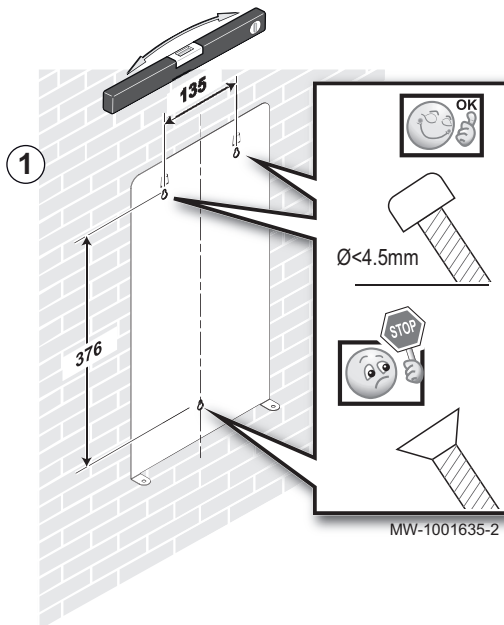
Bei der Verwendung des Kältemittels R32 sind die nachfolgenden Regeln einzuhalten.

Die Mindestbodenflächen entsprechend der Länge der verwendeten Kältemittelleitungen beachten. Diese Fläche entspricht der freien Bodenfläche im Raum.

Länge der Kältemittelleitung	m	≤ 7	10	15	20	25	30
Mindestbodenfläche (S) für Elga Ace 4 kW	m ²	5	5	5	5	NZ ⁽¹⁾	n.z. ⁽¹⁾
Mindestbodenfläche (S) für Elga Ace 6 kW	m ²	5	5	5	5	6	7
(1) Nicht zutreffend							

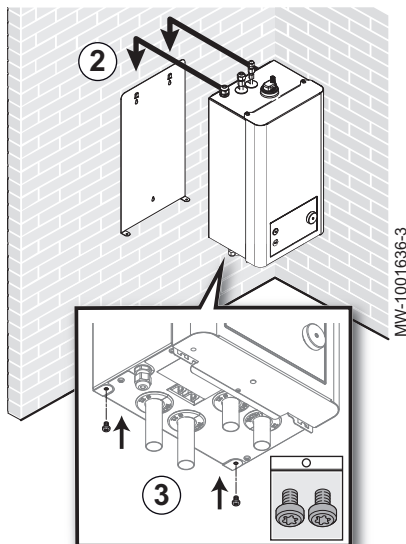
5.8.3 Montage des Innenmoduls an der Wand

Abb.27



1. Die Montageplatte an der Wand anbringen. Mit einer Wasserwaage sicherstellen, dass die Platte wirklich waagrecht ist.

Abb.28



2. Das Innenmodul an der Montageplatte eingehaken.
3. Das Innenmodul mit den im Beipack enthaltenen Befestigungsschrauben an der Montageplatte fixieren.

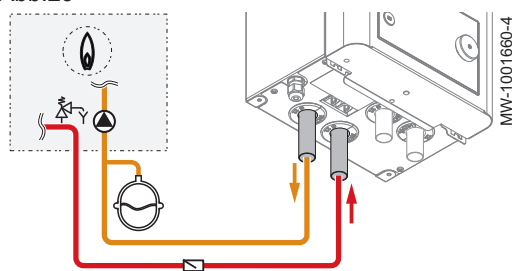
5.9 Hydraulische Anschlüsse

5.9.1 Besondere Vorsichtsmaßnahmen für den Anschluss des Heizkreises

- Beim Anschließen sind die entsprechenden Normen und örtlichen Vorschriften zwingend zu beachten.
- Ein Filter muss am Einlass vom Heizungssystem zum Innengerät angebracht werden.
Ein Standard 400 µm Filter befindet sich zu diesem Zweck im Zubehörbeutel. Sie können sich auch für die Installation eines magnetisch-mechanischen Schlamm Sammlers entscheiden, der als Option, erhältlich ist (Artikelnr. 7705210).
- Wenn Bauteile aus Verbundwerkstoffen verwendet werden (Polyethylen-Anschlussrohre oder -schläuche), empfehlen wir sauerstoffdichte Bauteile.
Deutschland: Sauerstoffdicht gemäß der Norm DIN 4726.

5.9.2 Anschluss von Innenmodul und Kessel

Abb.29



Anschluss des Innenmoduls an einen Kessel mit Luft-/ Abgasführungssystem. Offene Kessel sind nicht zulässig.

1. Die Heizungsanlage entleeren, um den Druck abzulassen.
2. Den hydraulischen Anschluss zwischen Innenmodul und Kessel vornehmen.

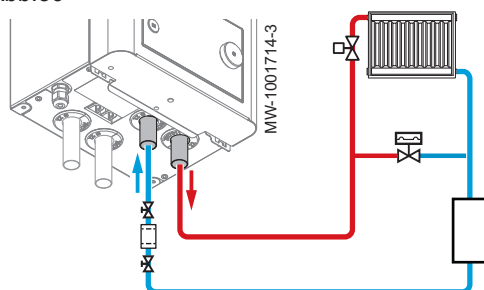


Vorsicht!

- Sicherstellen, dass die Anlage mit einem Ausdehnungsgefäß und einem Sicherheitsventil ausgestattet ist.
- Keine Absperrventile zwischen Innenmodul und Kessel verwenden.
- Ein Rückschlagventil am Reservevorlaufrohr des Kessels anbringen (nur bei Kesseln, bei denen das TWW-Ventil in Nicht-TWW-Stellung als Ruhestellung stehen kann).

5.9.3 Anschließen des Heizkreises

Abb.30



1. Die Hydraulikanschlüsse zwischen Innenmodul und Heizkreis vornehmen.



Vorsicht!

Stets sicherstellen, dass für die Wärmepumpe ein ausreichender Durchfluss und ein ausreichendes Volumen zur Verfügung stehen. Selbst wenn Ventile im Heiz-/Kühlsystem schließen, sollte die Wärmepumpe in der Lage sein, ihren minimalen Durchfluss zu erreichen. Bei Bedarf ein Differential-Bypass-Ventil installieren. Wenn alle Ventile geschlossen sind, muss das umlaufende Systemvolumen groß genug sein, um einen sicheren Abtaubetrieb zu gewährleisten (siehe minimales Systemvolumen in den Spezifikationen).

2. Den im Zubehörbeutel mitgelieferten 400 µm Filter (oder den optionalen Magnetfilter) am Heizungsrücklauf des Innenmoduls installieren (obligatorisch).



Vorsicht!

Die Montagerichtung des Filters beachten.

3. Zwischen Innenmodul und Heizkreis Entleerungshähne vorsehen, um Wartungsarbeiten und andere Eingriffe zu erleichtern.

5.10 Befüllen des Systems

5.10.1 Reinigen und Spülen der Anlage

■ Spülen von neuen und weniger als 6 Monate alten Anlagen

Vor dem Befüllen der Heizungsanlage ist es unbedingt erforderlich, alle Ablagerungen (Kupfer, Abdicht- und Lötflussmittel) aus der Anlage zu entfernen.

1. Die Anlage mit einem kräftigen Universalreiniger reinigen.
2. Die Anlage mit mindestens dem 3-fachen des Wasservolumens spülen, das in der Heizungsanlage enthalten ist (bis das Wasser klar ist und keine Verunreinigungen aufweist).

■ Spülen einer vorhandenen Anlage

Vor dem Befüllen der Heizungsanlage müssen sämtliche Ablagerungen, die sich im Laufe der Jahre im Heizkreis angesammelt haben, entfernt werden.

1. Die Anlage vollständig entschlammern.
2. Die Anlage mit mindestens dem 3-fachen des Wasservolumens spülen, das in der Heizungsanlage enthalten ist (bis das Wasser klar ist und keine Verunreinigungen aufweist).

5.10.2 Füllen des Heizkreises

Das Heizungssystem kann nach der Reinigung und Spülung befüllt werden.



Wichtig:

Kein Glykol verwenden. Die Verwendung von Glykol im Heizkreis führt zum Verlust der Garantie.

1. Sicherstellen, dass die Heizkörper und alle Ventil im Heizungssystem offen sind.
2. Den Heizkreis bis zu einem Druck von etwa 2 bar im kalten Zustand befüllen.
3. Die Anlage über Kessel, Heizsystem und Innenmodul entlüften (das Innenmodul ist mit einem Entlüftungsventil versehen).
4. Kontrollieren, dass keine Undichtigkeiten im System vorhanden sind.
5. Das System in kaltem Zustand auf 1,5-2,0 bar auffüllen, nachdem alle Luft entwichen ist.

5.10.3 Prüfung des Heizkreises

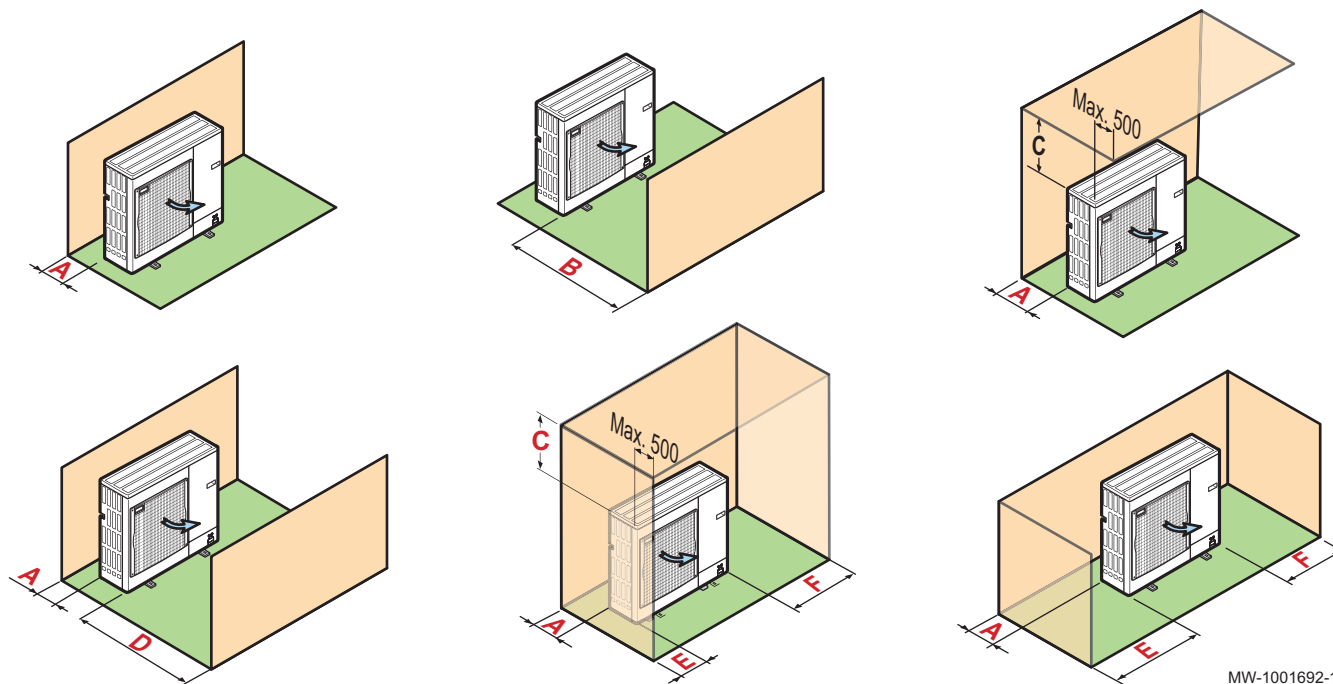
1. Den Luftdruck im/in den Ausdehnungsgefäß(en) prüfen.
2. Sicherstellen, dass der Heizkreis ausreichend Wasser enthält. Gegebenenfalls Wasser nachfüllen.
3. Sicherstellen, dass die Wasseranschlüsse richtig abgedichtet sind.
4. Prüfen, ob der Heizkreis ordnungsgemäß entlüftet wurde.
5. Sicherstellen, dass die Filter nicht verstopft sind. Ggfs. reinigen.
6. Sicherstellen, dass die Ventile und thermostatischen Heizkörperventile geöffnet sind.
7. Überprüfen, ob alle Einstellungen und Sicherheitsvorrichtungen korrekt arbeiten.

5.11 Aufstellen des Außenmoduls

5.11.1 Ausreichend Platz für das Außenmodul vorsehen

Um eine optimale Leistung zu gewährleisten, sind Mindestabstände zur Wand erforderlich.

Abb.31



MW-1001692-1

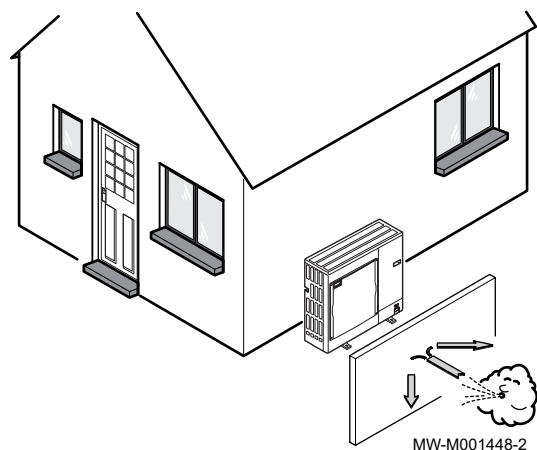
1. Die Mindestabstände des Außenmoduls von allen Wänden beachten.

Tab.24 Mindestabstände in mm

	A	B	C	D	E	F
AWHPT 4 MR	150	500	500	1000	150	300
AWHPT 6 MR	150	500	500	1000	150	300

5.11.2 Auswahl des Installationsorts für das Außenmodul

Abb.32



Damit das Außenmodul ordnungsgemäß funktioniert, muss der Installationsort einige Anforderungen erfüllen.

1. Bei der Auswahl des idealen Aufstellungsortes den vom Außenmodul benötigten Raumbedarf und alle gesetzlichen Vorgaben berücksichtigen.
2. Bei der Installation ist auf die Schutzklasse IP24 des Außenmoduls zu achten.
3. Folgende Standorte vermeiden, da das Außenmodul Geräusche erzeugt:
 - Ständig dem Wind ausgesetzt,
 - In der Nähe von Schlafbereichen,
 - In der Nähe eine Terrasse,
 - Gegenüber einer Wand mit Fenstern.
4. Der freie Luftstrom um das Außenmodul herum (Ansaugen und Ausblasen) darf durch kein Hindernis behindert werden.

5. Die Auflagefläche muss folgende Anforderungen erfüllen:
- Ebene Fläche, die ausreichend tragfähig ist für das Gewicht des Außenmoduls und seiner Zubehörteile (Betonboden, Betonblöcke oder Sims).
 - Keine starre Verbindung zum versorgten Gebäude, um die Übertragung von Schwingungen zu vermeiden.
 - Einen Mindestabstand zum Boden von 200 mm vorsehen, damit das Gerät nicht in Wasser, Eis und Schnee steht.
 - Sockel mit Metallrahmen, damit das Kondenswasser ordnungsgemäß abgeleitet werden kann.

**Wichtig:**

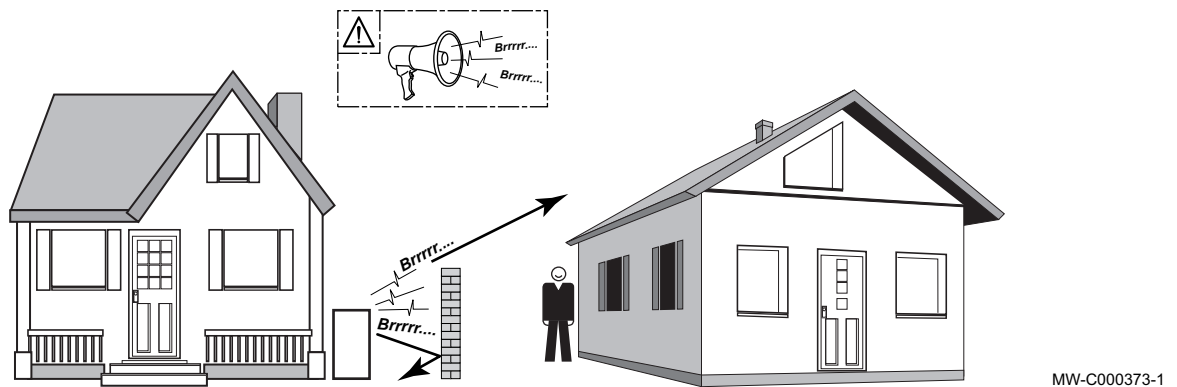
- Die Breite des Sockels darf die Breite des Außenmoduls nicht übersteigen.
- Der Kondenswasserablauf muss regelmäßig gereinigt werden, um jegliche Blockade zu verhindern.

5.11.3 Wahl des Anbringensorts eines Schallschutzschirms

Wenn das Außenmodul zu nahe bei Nachbarn installiert ist, kann gegen die Geräuschbelästigung ein Schallschutzschirm installiert werden.

Diese Art von Gerät gemäß den geltenden Normen und gesetzlichen Vorschriften installieren.

Abb.33

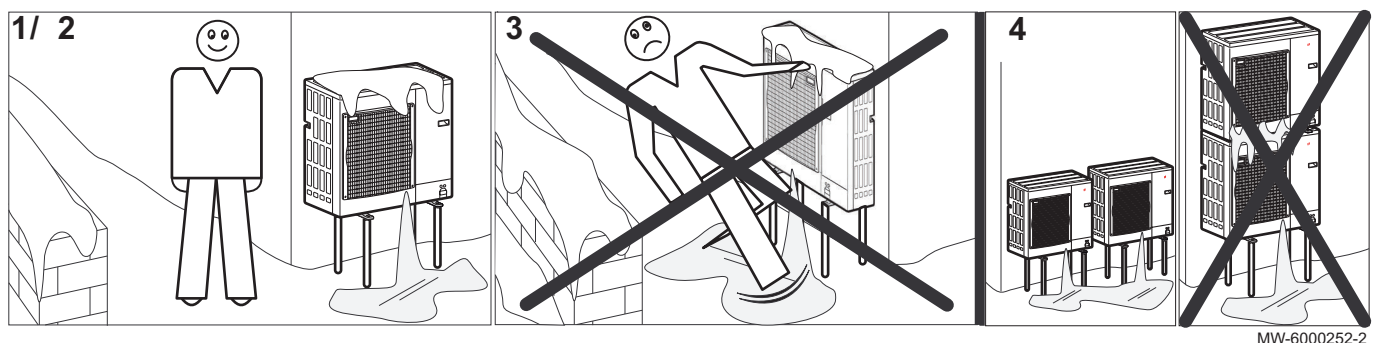


1. Die Lärmschutzwand so nahe wie möglich an der Lärmquelle anbringen. Jedoch darauf achten, dass die Luft im Wärmetauscher des Außenmoduls frei zirkulieren können muss und dass ausreichend Platz für Wartungsarbeiten verbleibt.
2. Die Mindestabstände des Außenmoduls vom Schallschutzschirm beachten.

5.11.4 Auswahl des Installationsorts für das Außenmodul in kalten und schneereichen Gegenden

Wind und Schnee können die Leistung des Außenmoduls deutlich beeinträchtigen. Der Standort des Außenmoduls muss die folgenden Bedingungen erfüllen.

Abb.34



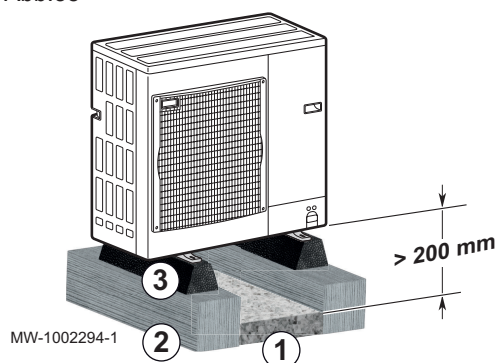
1. Das Außenmodul ausreichend weit über dem Boden installieren, damit das Kondenswasser zuverlässig abfließen kann.
2. Der Sockel muss folgende Anforderungen erfüllen:

Anforderung	Grund
Maximale Breite gleich der Breite des Außenmoduls.	Auf der Grundplatte darf sich kein Schnee ansammeln.
Mindestens 200 mm höher als die durchschnittliche Schneedeckenhöhe.	Dies dient dazu, den Wärmetauscher vor Schnee zu schützen und die Eisbildung während des Enteisungsvorgangs zu verhindern.
Möglichst weit entfernt von Verkehrsflächen.	Das Kondenswasser kann gefrieren und zur Gefahr werden (Glatteisplatten).

3. Wenn die Außentemperatur unter Null fällt, erforderliche Maßnahmen treffen, um den Frostschutz in den Abflussleitungen zu gewährleisten.
4. Mehrere Außenmodule nebeneinander und nicht übereinander aufstellen, um zu verhindern, dass das Kondenswasser des unteren Moduls gefriert.

5.11.5 Installation des Außenmoduls

Abb.35



■ Installation der Außeneinheit auf dem Boden

1. Eine Steinbettung für den Kondensatablauf vorsehen.
2. Auf einem stabilen Boden Betonquerträger vorsehen, die nicht starr mit dem Gebäude verbunden sind und die das Gewicht der Außeneinheit tragen können.
3. Das Bodenhalterungsset für die Außeneinheit anbringen (Artikelnummer 7694974).
4. Die Außeneinheit an den Bodenisolierstreifen befestigen.

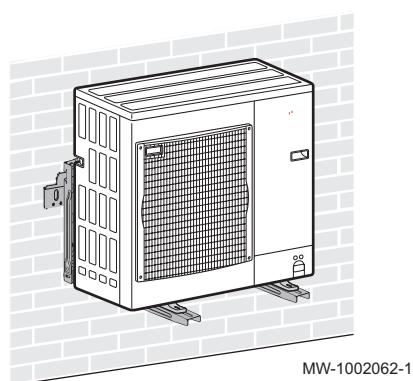


Wichtig:

Einen Abstand von mindestens 200 mm zwischen dem Boden und der Unterseite der Außeneinheit vorsehen, um zu verhindern, dass das Kondenswasser in der Nähe des Gerätes gefriert.

■ Montage des Außenmoduls an der Wandhalterung

Abb.36



Aus Wartungs- und Vibrationsgründen ist ein Standort des Außenmoduls auf festem Untergrund zu bevorzugen. Die Montage des Außenmoduls mit der Wandhalterung ist jedoch auch eine Möglichkeit.

Bei der Montage des Außenmoduls an der Wandhalterung folgende Punkte beachten:

- Die geeigneten Halterungen und Schwingungsdämpfer, Artikelnummer 773.8290 oder 773.8291, je nach Leistung des Außenmoduls, verwenden.
- Eine massive Wand mit genügend Masse, um Schwingungen zu dämpfen, wählen.
- Einen Ort wählen, der für Wartungsarbeiten leicht zugänglich ist.
- Sicherstellen, dass das Außenmodul die benötigte Luft frei bewegen kann (Freiraum um das Modul und Windrichtung).
- Sicherstellen, dass das Schmelzwasser beim Abtauen leicht abgeleitet werden kann.

5.12 Anschluss Kältekreis

5.12.1 Vorbereitung der Kältemittelleitungen



Gefahr!

Nur qualifizierte Fachhandwerker dürfen gemäß den geltenden Bestimmungen und Normen die Installation ausführen. Die nationalen Vorschriften sind zu beachten.

Die Installation von Rohrleitungen auf ein Minimum beschränkt halten.

**Wichtig:**

Um Geräusche durch gegeneinander vibrierende Rohre zu vermeiden, ist Folgendes zu beachten:

- Beim Anschluss einen Freiraum zwischen den Rohren lassen.
- Genügend Spiel der Rohre vorsehen.
- Ausreichend isolierte Rohrschellen verwenden, um den direkten Kontakt mit harten Oberflächen wie z.B. Holzplatten zu verhindern.
- Die Rohre mit geräuschkämpfendem Gummi oder einer anderen Dämmung isolieren.

Die Rohrleitungen während des normalen Betriebs, der Wartung oder Instandhaltung vor physischen Schäden schützen.

Im Inneren des Gebäudes:

- Die Kältemittelleitungen in mindestens 2 Meter Abstand zum Boden installieren (wenn möglich).
- Einen mechanischen Schutz an den Rohrstücken unterhalb von 2 Metern anbringen.

Den minimalen Krümmungsradius von 150 mm einhalten.

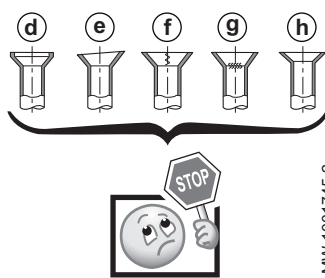
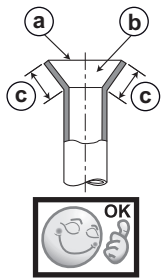
Keine zusätzlichen Verbindungsstellen zwischen Innen- und Außenmodul hinzufügen.

- Die Rohre mit einem Rohrabschneider kürzen und entgraten.
- Die Rohröffnung nach unten abwinkeln, damit keine Partikel hineingelangen können, dabei Ölfänge vermeiden.
- Werden die Rohre nicht sofort angeschlossen, so sind sie mit Stopfen zu verschließen, damit keine Feuchtigkeit eindringt.
- Bördelverbindungen nicht wiederverwenden, sondern immer eine neue Verbindung herstellen.

5.12.2 Bördelarbeiten

Bördelarbeiten mit einem Bördelwerkzeug vornehmen und den Bördel mit der dargestellten Abbildung vergleichen. Um die Dichtheit zu gewährleisten, den aufgeweiteten Bereich abschneiden und die Bördelarbeiten wiederholen, wenn der Bördel fehlerhaft ist.

Abb.37



MMW-1001745-2

Gutes Beispiel:

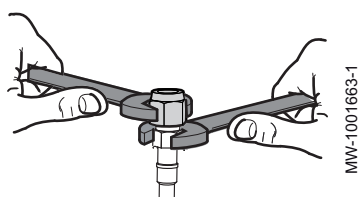
- a Rundum glatt
- b Innenseite glänzt ohne Kratzer
- c Rundum gleichmäßige Länge

Schlechte Beispiele:

- d Zu weit aufgeweitet
- e Schräg
- f Kratzer auf einem aufgeweiteten Abschnitt
- g Gerissen
- h Ungleichmäßig

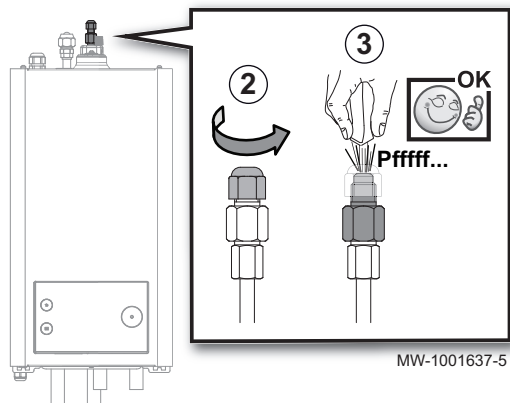
5.12.3 Anschließen der Kältemittelleitungen an das Innenmodul

Abb.38

**Vorsicht!**

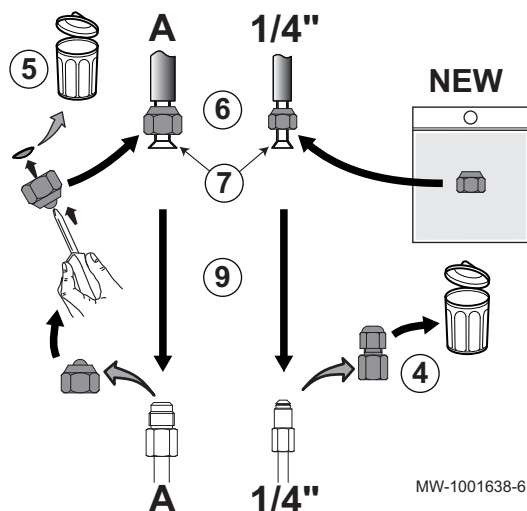
Die Kältemittelleitung mit einem Schraubenschlüssel am Innenmodul festhalten, um sicherzustellen, dass der innere Kältemittelanschluss nicht verdreht wird.

Abb.39



1. Die vom Außenmodul kommenden Kältemittelleitungen mit einem Rohrabsteiner kürzen und entgraten.
2. Die Kappe von der Flüssigkeitsleitung (1/4") des Kältemittelanschlusses abschrauben und entsorgen.
3. Die Dichtheit des Wärmetauschers prüfen. Vorsichtig einen Schraubendreher in die 1/4"-Mutter einführen. Ein Entspannungsgeschrei zeigt an, dass der Wärmetauscher dicht ist.

Abb.40



4. Die Mutter der Flüssigkeitsleitung mit dem Ventil entfernen und entsorgen.
5. Die Mutter der Gasleitung entfernen. Die Mutter aufheben und die Dichtung entsorgen.

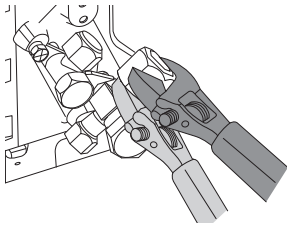
Modell	Durchmesser der Gasleitung (A)
Elga Ace H4KW	3/8"
Elga Ace H6KW	1/2"

6. Die Muttern auf die Kältemittelleitungen setzen.
 - Flüssigkeitsleitung: die Mutter aus dem Beipack verwenden.
 - Gasleitung: die Originalmutter verwenden und ihre Dichtung entfernen.
7. Die Kältemittelanschlüsse bördeln.
8. Kältemittel auf die gebördelten Teile geben, um das Festziehen zu erleichtern und die Dichtheit zu verbessern.
9. Die Anschlüsse unter Einhaltung der angegebenen Anziehdrehmomente festziehen.

Außendurchmesser des Kältemittelanschlusses (mm/Zoll)	Außendurchmesser des konischen Anschlusses (mm)	Anzugsdrehmoment (Nm)
6,35 - 1/4	17	14 - 18
9,52 - 3/8	22	34 - 42
12,7 - 1/2	26	49 - 61

5.12.4 Anschließen der Kältemittelleitungen an das Außenmodul

Abb.41



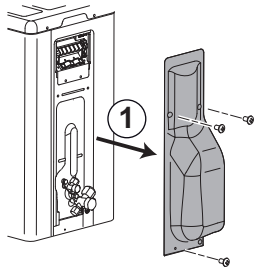
MW-1001648-1



Vorsicht!

Die Kältemittelleitung mit einem Schraubenschlüssel am Außenmodul festhalten, um sicherzustellen, dass der innere Kältemittelanschluss nicht verdreht wird.

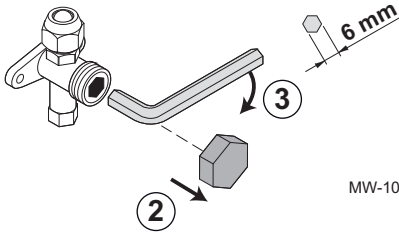
Abb.42



MW-1001649-1

1. Die Seitenschutzwand des Außenmoduls abnehmen.

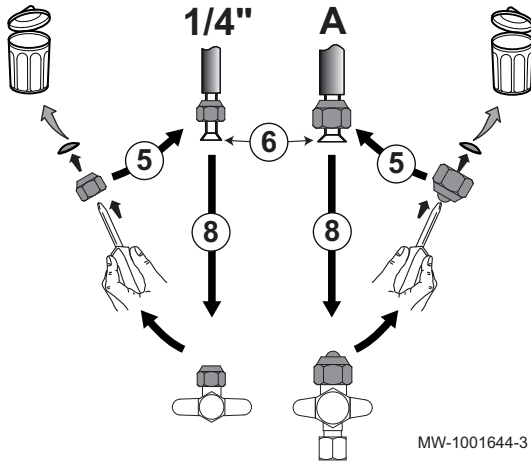
Abb.43



MW-1001647-3

2. Die Stopfen aus den Absperrventilen entfernen.
3. Sicherstellen, dass die Absperrventile geschlossen sind.
4. Die vom Innenmodul kommenden Kältemittelleitungen mit einem Rohrschneider kürzen und entgraten.

Abb.44



MW-1001644-3

5. Die Muttern auf die Kältemittelleitungen setzen.
 - Flüssigkeitsleitung: die Originalmutter verwenden und ihre Dichtung entfernen.
 - Gasleitung: die Originalmutter verwenden und ihre Dichtung entfernen.

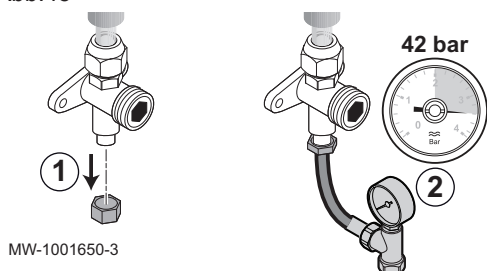
Modell	Durchmesser der Gasleitung (A)
AWHPT 4 MR	3/8"
AWHPT 6 MR	1/2"

6. Die Kältemittelleitungen bündeln.
7. Kältemittel auf die gebündelten Teile geben, um das Festziehen zu erleichtern und die Dichtigkeit zu verbessern.
8. Die Anschlüsse unter Einhaltung der angegebenen Anziehdrehmomente festziehen.

Außendurchmesser des Kältemittelanschlusses (mm - Zoll)	Außendurchmesser des konischen Anschlusses (mm)	Anzugsdrehmoment (Nm)
6,35 - 1/4	17	14 - 18
9,52 - 3/8	22	34 - 42
12,7 - 1/2	26	49 - 61

5.12.5 Prüfen der Dichtheit der Kältemittelleitungen

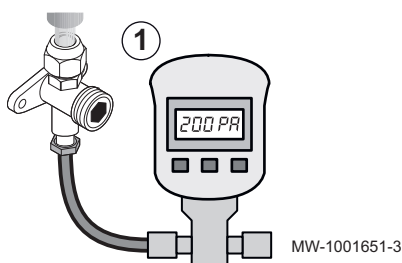
Abb.45



1. Den Stopfen vom Wartungsanschluss am Absperrventil entfernen.
2. Den Druckmesser und die Stickstoffflasche an den Wartungsanschluss anschließen, dann den Druck in den Kältemittelleitungen und im Innenmodul allmählich, in 5 bar Schritten, auf 42 bar erhöhen.
3. Die Dichtheit der Anschlüsse am Innen- und Außenmodul mit einem Lecksuchspray überprüfen. Wenn Lecks erkennbar sind, die Schritte 1 bis 3 in derselben Reihenfolge wiederholen und die Dichtheit nochmals überprüfen.
4. Den Druck abbauen und den Stickstoff ablassen.

5.12.6 Vakuum herstellen

Abb.46



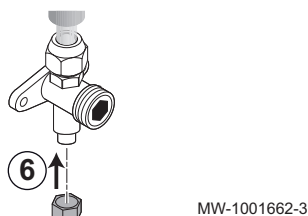
Evakuierung vornehmen, nachdem sichergestellt wurde, dass der Kältemittelkreis keine Undichtigkeiten aufweist. Die Evakuierung ist erforderlich, um Luft und Feuchtigkeit aus dem Kältemittelkreis zu entfernen.

1. Das Vakuummeter und die Vakuumpumpe an den Wartungsanschluss C anschließen.
2. Ein Vakuum in der Inneneinheit und den Kältemittelleitungen erzeugen.
3. Druck und Vakuum anhand der folgenden Empfehlungstabelle kontrollieren. Außerdem die örtliche Gesetzgebung beachten.

Außentemperatur	°C	≥ 20	10	0	-10
Zu erreichender Druck	Pa (bar)	1000 (0,01)	600 (0,006)	250 (0,0025)	200 (0,002)
Dauer der Evakuierung nach Erreichen des Drucks	h	1	1	2	3

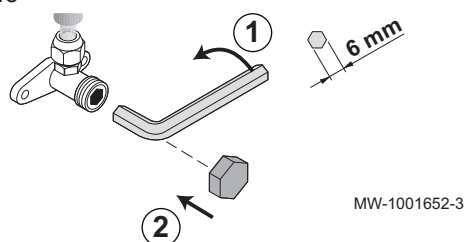
4. Das Ventil zwischen Vakuummeter/Vakuumpumpe und Wartungsanschluss schließen.
5. Vakuummeter und Vakuumpumpe nach dem Abschalten wieder trennen.
6. Den Stopfen für den Wartungsanschluss wieder einsetzen. Anzugsdrehmoment 14-18 Nm.

Abb.47



5.12.7 Öffnen der Absperrventile

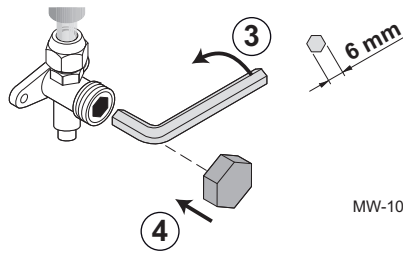
Abb.48



Nachdem die Dichtheit überprüft und der Kältemittelkreislauf evakuiert wurde, die Absperrventile öffnen, damit das Kältemittel zirkulieren kann.

1. Das Ventil an der Flüssigkeitsleitung mit einem Innensechskantschlüssel öffnen, dabei bis zum Anschlag gegen den Uhrzeigersinn drehen.
2. Die Kappe wieder anbringen. Anzugsdrehmoment 14-18 Nm.

Abb.49



3. Das Ventil an der Gasleitung mit einem Innensechskantschlüssel öffnen, dabei bis zum Anschlag gegen den Uhrzeigersinn drehen.
4. Die Kappe wieder anbringen.
 - AWHPT 4 MR: Anzugsdrehmoment 14-18 Nm.
 - AWHPT 6 MR: Anzugsdrehmoment 33-42 Nm.
5. Je nach Länge der Kältemittelleitungen kann es notwendig sein, Kältemittel hinzuzufügen.

5.12.8 Hinzufügen der erforderlichen Menge Kältemittel

Wenn die Kältemittelleitungen die unten angegebenen Längen überschreiten, über den Wartungsanschluss Kältemittel hinzuzufügen.



Vorsicht!

Maximum Kältemittel R32:

- AWHPT 4 MR: 0,77 kg für 20 Meter lange Kältemittelleitungen
- AWHPT 6 MR: 1,38 kg für 30 Meter lange Kältemittelleitungen



Vorsicht!

Die Nichtbeachtung dieser Anweisungen kann zu Geräuschentwicklung und Leistungsproblemen führen.

Tab.25 Menge des hinzuzufügenden Kältemittels

Länge der Kältemittelleitung	unter 7 m	7 bis 10 m	10 bis 20 m	20 bis 30 m	über 30 m
AWHPT 4 MR	0	30 g/m	20 g/m	nicht zulässig	nicht zulässig
AWHPT 6 MR	0	0	20 g/m	20 g/m	nicht zulässig

■ Befüllverfahren

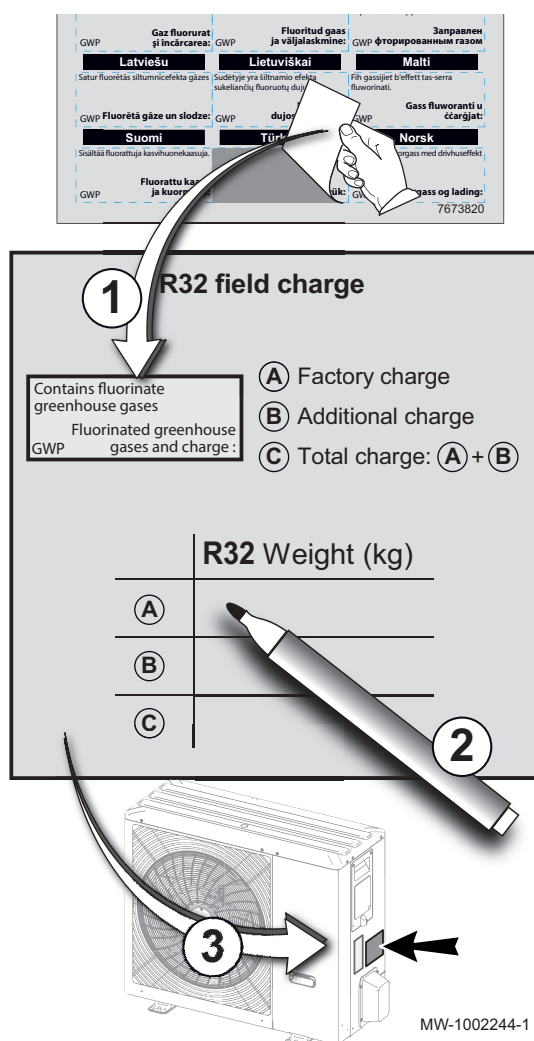
Zusätzlich zu herkömmlichen Befüllverfahren sind folgende Anforderungen einzuhalten.

- Sicherstellen, dass es bei der Verwendung von Befüllvorrichtungen zu keiner Kontamination durch verschiedene Kältemittel kommt. Schläuche oder Leitungen sollten so kurz wie möglich sein, um die Menge des darin enthaltenen Kältemittels zu minimieren.
- Die Flaschen sind entsprechend den Anweisungen in einer geeigneten Position zu halten.
- Sicherstellen, dass das Kühlsystem geerdet ist, bevor das System mit Kältemittel befüllt wird.
- Das System nach Beendigung des Befüllvorgangs beschriften (falls nicht bereits geschehen).
- Es ist äußerst sorgfältig darauf zu achten, dass das Kühlsystem nicht überfüllt wird.

Vor dem Nachfüllen des Systems eine Druckprüfung mit dem entsprechenden Spülgas vornehmen. Das System ist nach Abschluss des Befüllvorgangs, aber vor der Inbetriebnahme, auf Dichtheit zu prüfen. Vor dem Verlassen des Aufstellungsortes ist eine erneute Dichtheitsprüfung durchzuführen.

■ Kennzeichnen der Anlage

Die Verordnung F-Gas N°517/2014 (EG) schreibt vor, dass das Gerät unauslöschlich mit bestimmten Informationen wie der chemischen Bezeichnung des Kältemittels und der Menge des im Kältemittelkreis enthaltenen Kältemittels gekennzeichnet werden muss. Dazu die mit dem Innenmodul gelieferten Aufkleber verwenden.



1. Den Aufkleber in Ihrer Sprache über den englischen Text auf dem **R32 field charge** Aufkleber kleben.
2. Den **R32 field charge** Aufkleber ausfüllen:

A	Werkseitige Füllung
B	Zusätzliche Füllung
C	Gesamtfüllung (A + B)

3. Den **R32 field charge** Aufkleber neben dem Typschild am Außenmodul anbringen.

5.12.9 Montage der Isolierung der Kältemittelleitung

Abb.50

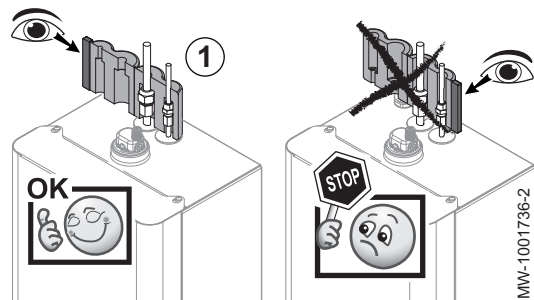
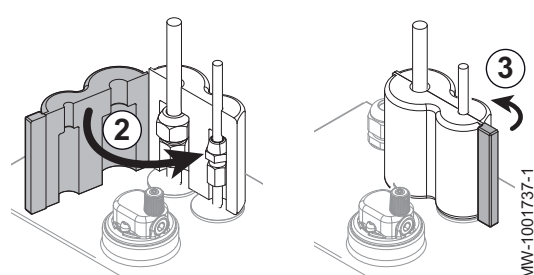


Abb.51

**Vorsicht!**

Die Isolierung der Kältemittelleitung muss angebracht werden.

1. Die Isolierung der Kältemittelleitung wie auf der Abbildung dargestellt hinter den Leitungen anbringen.

**Wichtig:**

Die Montagerichtung beachten.

2. Die Isolierung über die Leitungen falten.
3. Die Isolierung mit den Klebband fixieren.

5.12.10 Prüfung des Kühlkreises

1. Die Position des Außenmoduls und den Abstand zur Wand überprüfen.
2. Die Dichtheit der Kältemittelanschlüsse überprüfen.
3. Vor dem Befüllen sicherstellen, dass der Evakuierungsdruck geprüft wurde.
4. Sicherstellen, dass während der Evakuierung die Evakuierungsdauer und die Außentemperatur geprüft wurden.

5.13 Elektrische Anschlüsse

5.13.1 Empfehlungen



Warnung!

Die Elektroanschlüsse müssen unbedingt spannungslos von einem Elektrofachmann durchgeführt werden.

Die elektrischen Anschlüsse am Gerät herstellen in Übereinstimmung mit:

- Den Vorschriften der geltenden Normen,
- Den nationalen Verkabelungsvorschriften,
- Den Angaben in den mit dem Gerät gelieferten Schaltplänen,
- Den Empfehlungen dieser Anleitung.

Kontrollieren, dass die Verkabelung keinem Verschleiß, keiner Korrosion, keinem übermäßigen Druck, keinen Vibrationen, keinen scharfen Kanten und keinen anderen negativen Umwelteinflüssen ausgesetzt ist. Bei der Kontrolle sind auch die Auswirkungen von Alterung oder ständiger Vibrationen von Quellen wie Verdichtern oder Gebläsen zu berücksichtigen.



Wichtig:

Die Erdung muss den geltenden Installationsnormen entsprechen.

- Deutschland: VDE 0100



Vorsicht!

- Das Innenmodul Elga Ace H4KW hat eine Standardsteckdose.
- Das Innenmodul Elga Ace H6KW benötigt einen Leitungsschutzschalter (nicht im Lieferumfang enthalten).



Vorsicht!

Das Gerät über einen Stromkreis versorgen, der einen allpoligen Schalter mit einer Kontaktöffnungsweite von mindestens 3 mm aufweist.

- Einphasen-Modelle: 230 V (+6 % / -10 %) 50 Hz

Bei den elektrischen Anschlüssen an das Netz folgende Polung beachten.

Tab.26

Farbe des Leiters	Polung
Brauner Leiter	Phase
Blauer Leiter	Nullleiter
Grün-gelber Leiter	Masse



Vorsicht!

Das Kabel mit der mitgelieferten Kabelklemme befestigen. Unbedingt darauf achten, keine Leitungen zu vertauschen.

5.13.2 Empfohlener Kabelquerschnitt

Die elektrischen Eigenschaften des verfügbaren Netzstroms müssen den Werten auf dem Typschild entsprechen.

Das Kabel sorgfältig anhand der folgenden Angaben wählen:

- Maximale Stromstärke des Außenmoduls. Siehe Tabelle weiter unten.
- Abstand des Gerätes zur Netzstromversorgung.
- Vorschaltenschutz.
- Verwendung des Nullleiters.

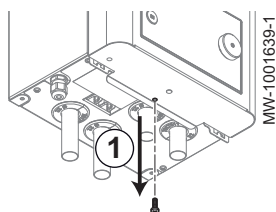
Einen C-Kurven-Schutzschalter mit einem Nennstrom, der der Leistung des Gerätes entspricht, verwenden. Siehe Tabelle weiter unten. Eine Fehlerstrom-Schutzeinrichtung vom Typ B oder B+ (RCD) von 30 mA vorsehen.

Tab.27

Gerät	Stromversorgungstyp	Netzkabelquerschnitt (mm ²)	Nennleistung Leitungsschutzschalter (A)	Maximale Stromstärke (A)	Querschnitt des Kabels vom Außen- zum Innenmodul (mm ²)
Elga Ace H4KW	Einphasig	3 x 1,5	10	7,9	4 x 1,5
Elga Ace H6KW	Einphasig	3 x 1,5	16	13	4 x 1,5

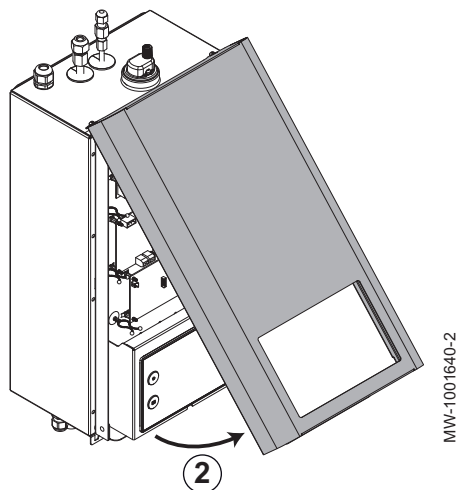
5.13.3 Zugang zu den Regelungsleiterplatten und Anschlussklemmleisten

Abb.52



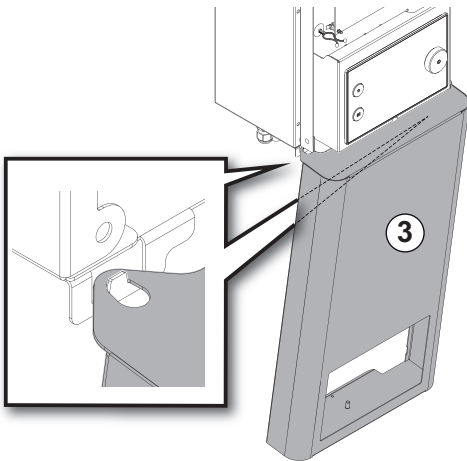
1. Die Schraube unter der Vorderverkleidung lösen.

Abb.53



2. Die Vorderverkleidung abnehmen.

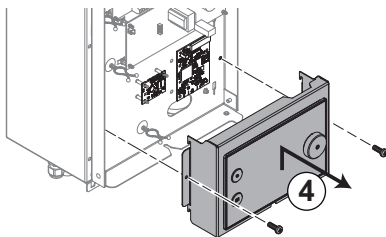
Abb.54



MW-1001641-2

3. Die Vorderverkleidung in Wartungsposition unten am Innenmodul einhaken.

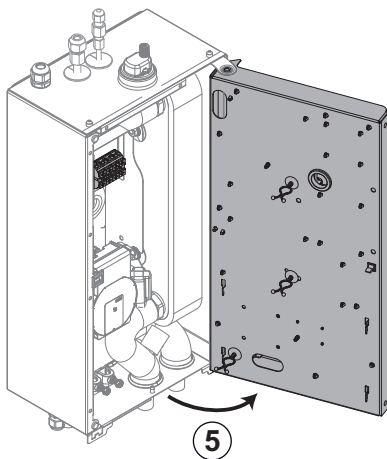
Abb.55



MW-1001642-1

4. Für den Zugang zu den Regelungsleiterplatten GTW-30 und Smart Antenna, die Schrauben auf jeder Seite der Schaltfeldhalterung entfernen.

Abb.56



MW-1001643-2

5. Für den Zugang zur Anschlussklemmenleiste, die Abdeckung der Regelungsleiterplatten lösen und öffnen.

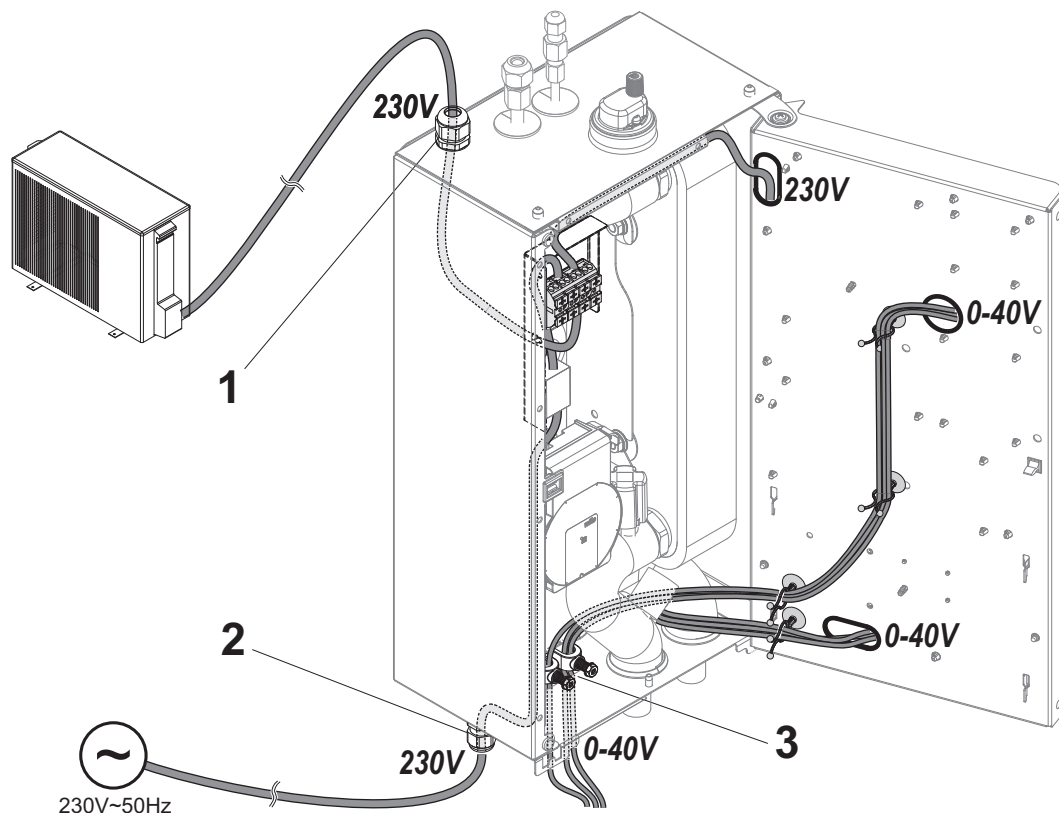
5.13.4 Verlegen der Kabel



Vorsicht!

Die 0–40 V Fühlerkabel von den 230 V Stromkabeln trennen.

Abb.57



MW-1001646-4

- 1 Kabelausgang (Außenmodul)
2 Eingang für Netzkabel (Innenmodul)

- 3 Eingang/Ausgang Fühlerkabel

5.13.5 Anschluss des Außentemperaturfühlers

Der Anschluss eines Außentemperaturfühlers ist zwingend notwendig für den ordnungsgemäßen Betrieb des Geräts.

■ Anschließen des Außentemperaturfühlers

Zum Anschluss des Außentemperaturfühlers eine Leitung mit einem Querschnitt von mindestens $2 \times 0,35 \text{ mm}^2$ und einer Länge von $< 30 \text{ m}$ verwenden.

- Den Außenfühler an den Eingang **Tout** an der Klemmleiste **X28** auf der Regelungsleiterplatte **EHC-07** des Innenmoduls anschließen.

Abb.58

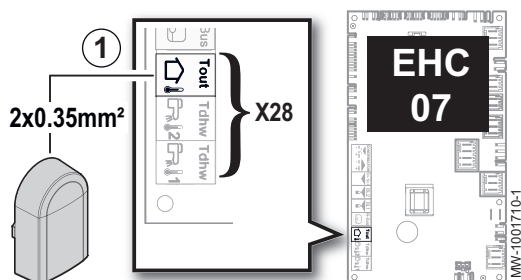
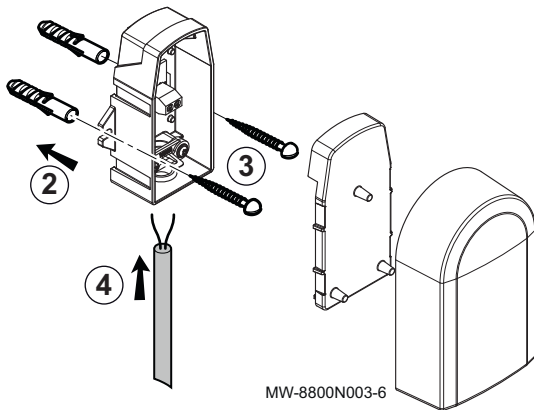


Abb.59



■ Anbringen des Außentemperaturfühlers

Der Anschluss eines Außentemperaturfühlers ist zwingend notwendig für den ordnungsgemäßen Betrieb des Geräts.

Dübeldurchmesser 4 mm/Bohrerdurchmesser 6 mm

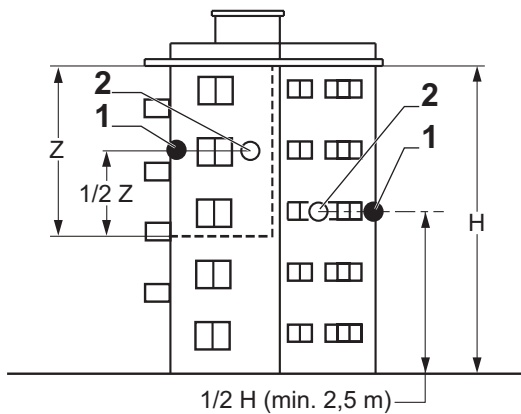
1. Einen empfehlungsgemäßen Aufstellungsort für den Außentemperaturfühler wählen.
2. Die beiden mit dem Fühler gelieferten Dübel anbringen.
3. Den Fühler mit den mitgelieferten Schrauben befestigen (Durchmesser 4 mm).
4. Das Kabel an den Außentemperaturfühler anschließen.

■ Empfohlene Montageorte

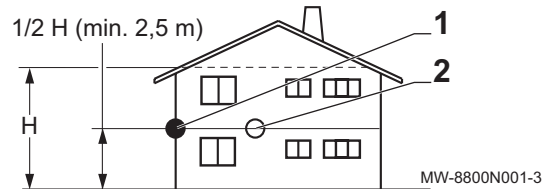
Den Außenfühler an einer Stelle mit folgenden Eigenschaften anbringen:

- An einer Außenwand des zu beheizenden Bereichs, möglichst an einer Nordwand.
- In mittlerer Höhe der Wand des zu beheizenden Gebäudeabschnitts.
- Den Wettereinflüssen ausgesetzt.
- Geschützt vor direkter Sonneneinstrahlung.
- Leicht zugänglich.

Abb.60



- 1 Optimaler Aufstellungsort
- 2 Möglicher Montageort



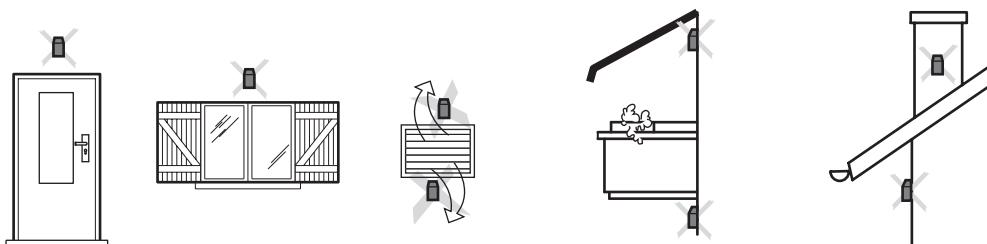
- H Bewohnte und vom Fühler kontrollierte Höhe
- Z Bewohnter und vom Fühler kontrollierter Bereich

■ Nicht empfohlene Montageorte

Eine Montage des Außenfühlers an einer Stelle mit folgenden Eigenschaften vermeiden:

- Hinter einem verdeckenden Gebäudeelement (Balkon, Dachvorsprung usw.).
- In der Nähe einer störenden Wärmequelle (direkte Sonneneinstrahlung, Schornstein, Belüftungsgitter usw.).

Abb.61



MW-3000014-2

5.13.6 Anschluss des Innenmoduls an einen Kessel

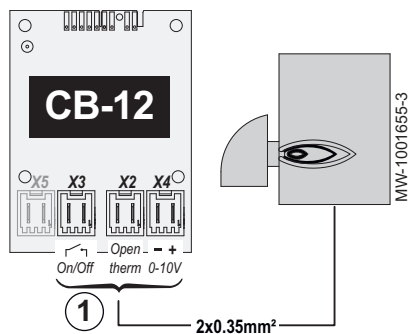
Das Innenmodul kann je nach Ausstattung des Kessels auf unterschiedliche Weise mit dem Kessel verbunden werden.

Für beste Ergebnisse einen Heizkessel mit OpenTherm oder 0-10V Anschluss verwenden.

1. Das Kesselkabel an die Leiterplatte CB-12 am Innenmodul anschließen.

Die zum Kesseltyp passende Klemmleiste verwenden.

Abb.62



Verweis:

Siehe Anleitung des Kessels.

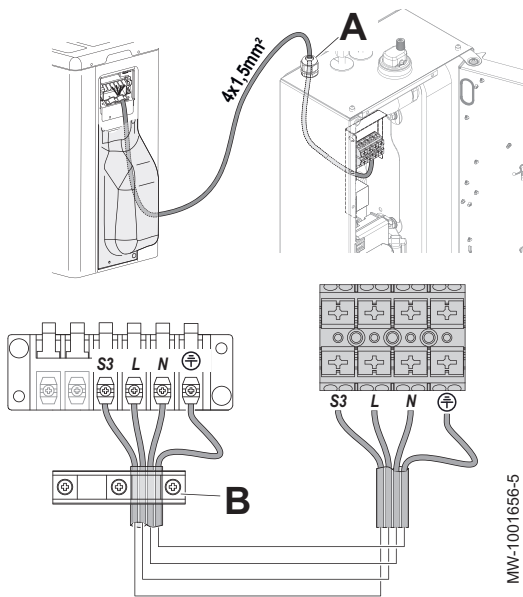
- X3** ON/OFF
- X2** OpenTherm
- X4** 0–10V

Tab.28

Kesselanschlusstyp	Beschreibung
ON/OFF-Anschluss	Wenn eine Startanforderung für den Zusatzzerzeuger des Kessels vorliegt, wird der ON/OFF-Ausgang des Kessels auf der Leiterplatte CB-12 eingeschaltet.
OpenTherm-Anschluss	Der Zusatzzerzeuger des Kessels passt sich automatisch dem Bedarf der Wärmepumpe an.
0–10V-Anschluss	<p>Wenn eine Startanforderung für den Zusatzzerzeuger des Kessels vorliegt, wird der 0-10V Ausgang des Kessels auf der Leiterplatte CB-12 auf eine bestimmte Spannung eingestellt. Die Spannung wird mit der folgenden Kurve berechnet:</p> <p>1 Spannung am Ausgang (V) - DC 2 An den Kessel gesendete Vorlauf-Solltemperatur (°C). CP000 Maximale Vorlauftemperatur. Standardwert 70°C.</p> <p>Die Kesselparameter für den 0-10 V Eingang gemäß dieser Kurve einstellen.</p>

5.13.7 Anschluss des Außenmoduls an das Innenmodul

Abb.63



Das Außenmodul ist über das Innenmodul an die Stromversorgung angeschlossen.



Vorsicht!

Sicherstellen, dass das richtige Kabel verwendet wird:

- Stromversorgungskabel für Geräteteile für den Außenbereich dürfen nicht leichter sein als Polychloropren-ummantelte flexible Kabel (Konstruktion 60245 IEC57).
- Kabelquerschnitt: 4 x 1,5 mm².



Vorsicht!

Wenn das Außenmodul mit einem Trennschalter vom Innenmodul elektrisch isoliert werden muss, die Leitungen S3, Phase und Neutralleiter abtrennen und die Erdverbindung beibehalten.

- A Kabelklemme
B Kabelklemme

1. Wartungsabdeckung vom Außenmodul abmontieren.
2. Das Kabel wie in der Abbildung gezeigt an die entsprechenden Klemmen anschließen.



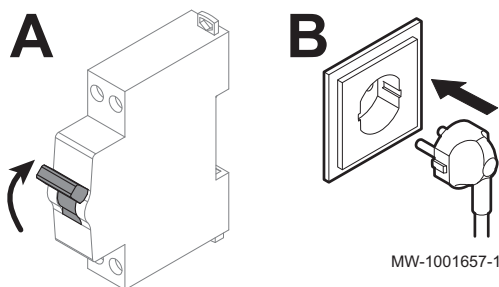
Wichtig:

- Vor Herstellen des Anschlusses das Kabelende über 10 bis 11 mm abmanteln.
- Die Mutter der Kabelverschraubung und die Kabelschelle fest verschrauben. Die Länge des Kabels entsprechend anpassen.

3. Die Wartungsabdeckung wieder anbringen.

5.13.8 Anschluss des Innenmoduls an die Stromversorgung

Abb.64



Die Stromversorgung des Innenmoduls ist werkseitig vorverkabelt.

- A Elga Ace H6KW: Das Standby-Netz Kabel an den Verteiler an der Rückseite des Gerätes anschließen.
B Elga Ace H4KW: Das Kabel für die Standby-Stromversorgung an der Rückseite des Gerätes in eine Wandsteckdose einstecken.

5.13.9 Anschlüsse der Optionen



Siehe auch

Anschluss und Konfiguration eines eTwist Raumgerätes, OpenTherm-Raumgerätes oder Ein/Aus-Raumgerätes, Seite 59
Anschließen und Konfigurieren eines Raumgerätes mit einem Steuerkontakt für Heizung/Kühlung, Seite 59
Konfigurieren eines Smart Grid, Seite 62

5.13.10 Überprüfen der elektrischen Anschlüsse

1. Die Netzstromverbindung zu folgenden Komponenten überprüfen:
 - Außenmodul
 - Innenmodul
2. Die Verbindung zwischen Innenmodul und Zusatzkessel überprüfen.
3. Position und Anschluss der Fühler kontrollieren:
 - Raumtemperaturfühler (falls vorhanden)
 - Außentemperaturfühler

4. Die Konformität des für Außen- und Innenmodul verwendeten Leitungsschutzschalters prüfen.
5. Den Anschluss der Umwälzpumpe(n) überprüfen.
6. Überprüfen, dass die Kabel und Klemmen richtig angezogen und an die Klemmleisten angeschlossen sind.
7. Trennung der Stromversorgungs- und Schutzkleinspannungskabel überprüfen.
8. Anschluss des Sicherheitsthermostats der Fußbodenheizung überprüfen (falls verwendet).
9. Kontrollieren, dass alle Kabel in der Anlage in den Zugentlastungen festgesetzt werden.

6 Inbetriebnahme

6.1 Allgemeines

Der Inbetriebnahmeprozess für die Wärmepumpe wird durchgeführt:

- bei der ersten Verwendung,
- nach einer längeren Abschaltung.

Die Inbetriebnahme der Wärmepumpe ermöglicht dem Benutzer, die verschiedenen Einstellungen und Kontrollen durchzusehen, die vorgenommen werden müssen, um die Wärmepumpe völlig sicher einzuschalten.

6.2 Inbetriebnahmeprozess mit Smartphone



Vorsicht!

Die Inbetriebnahme darf nur von einer qualifizierten Fachkraft vorgenommen werden.

Um Ihnen die Inbetriebnahme und Einstellung der Parameter der Heizungsanlage zu erleichtern, ist eine Smartphone-App verfügbar.

1. Die App **Remeha Smart Start App** über **Google Play** oder im **App Store** herunterladen.
2. Das Gerät einschalten.
3. Kontrollieren, dass die Funktion **Bluetooth®** an der Wärmepumpe aktiviert ist.
4. Zur Inbetriebnahme und Konfiguration der Heizungsanlage die Anweisungen der App auf Ihrem Smartphone befolgen.

Nach diesem Vorgang ist Ihre Anlage vollständig konfiguriert.



Siehe auch

Das Bluetooth® des Gerätes aktivieren/deaktivieren, Seite 64
Bluetooth®-Etikett, Seite 29

Abb.65



MMW-1001598-2

6.3 Inbetriebnahmeprozess ohne Smartphone



Vorsicht!

Die Inbetriebnahme darf nur von einer qualifizierten Fachkraft vorgenommen werden.

1. Alle Verkleidungen, Schaltfelder und Abdeckungen wieder an Innen- und Außenmodul anbringen.

Abb.66

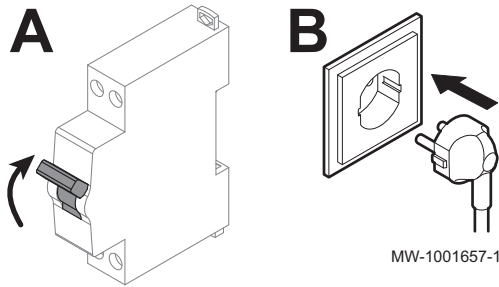
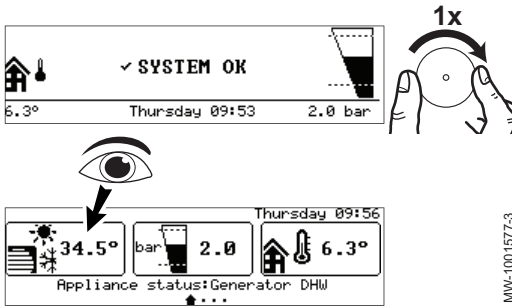


Abb.67 Ablesen der Vorlauftemperatur



6.4 Einstellung des Durchflusses

2. Das Innenmodul einschalten.

- A Elga Ace H6KW
- B Elga Ace H4KW

⇒ Die Meldung **Willkommen** wird angezeigt.

3. Land und Sprache auswählen.
4. Datum und Uhrzeit einstellen.
5. Die Funktion Auto-Sommerzeit konfigurieren.
6. **Bestätigen** auswählen, um die Einstellungen zu speichern.
7. Die Wärmepumpe beginnt ihren Entlüftungszyklus.
8. Am Ende des Entlüftungszyklus die für Ihre Anlage spezifischen Einstellungen anpassen (Heizkurve, Durchflussmenge, ...).

Zu überprüfende Punkte:

Am Ende des Entlüftungszyklus, wenn die Wärmepumpe nicht startet, die Vorlauftemperatur an der Bedieneinheit prüfen. Die Vorlauftemperatur muss über 10 °C liegen, damit das Außenmodul starten kann. Dies schützt den Kondensator bei der Abtauung.

Liegt die Vorlauftemperatur unter 10 °C, startet der Zusatzgenerator anstelle des Außenmoduls. Das Außenmodul übernimmt, wenn die Vorlauftemperatur 20 °C erreicht.

Die Heizungsanlage muss jederzeit einen Mindestdurchfluss garantieren können. Wenn der Durchfluss zu gering ist, kann die Wärmepumpe sich zu ihrem Schutz selbst abschalten; die Funktionen Heizung und Kühlung sind dann nicht mehr gewährleistet.

Bei Anlagen mit Fußbodenheizung kontrollieren, dass die Kollektorventile geöffnet sind. Es sind keine weiteren Einstellungen notwendig.

Bei einer Anlage mit Heizkörpern, den Durchfluss wie unten beschrieben einstellen.

1. Alle Ventile im Heizungssystem (Kreis A) schließen, die sich automatisch schließen können, wie z.B. Thermostatventile und extern gesteuerte Ventilmotoren.
2. Dem unten angegebenen Zugangspfad folgen.

Zugangspfad

☰ > | | Fachmann > Signale > Wärmepumpe

3. Den Wasserdurchfluss im Heizkreis während des Heizungsbetriebs überprüfen.

Parameter	Beschreibung
Volumenstrommesser AM056	Gemessener Wasserdurchfluss im System (l/min)

4. Die Differenzdruckventile einstellen, so dass ein Durchfluss zwischen dem Mindestdurchfluss und dem Solldurchfluss erreicht wird.

	Einheit	Elga Ace H4KW	Elga Ace H6KW
Mindestdurchflussmenge	l/min	7	7
Solldurchfluss ⁽¹⁾	l/min	12	17

(1) Der Solldurchfluss kann über den Parameter Durchflusssoll. HZ(HP069) konfiguriert werden.



Wichtig:

Wenn der Durchfluss unter den Mindestschwellenwert sinkt, erscheint auf dem Startbildschirm die Meldung **Durchflusswarnung**.

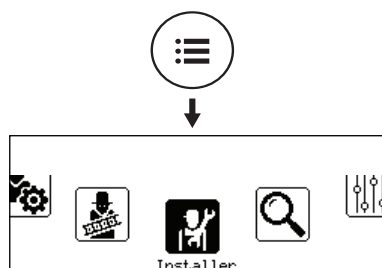
6.5 Abschließende Anweisungen für Inbetriebnahme

1. Kontrollieren, dass die folgenden Anlagenkomponenten richtig eingeschaltet sind:
 - Innenmodul
 - Umwälzpumpen
 - Außenmodul
 - Zusatzerzeuger
2. Den Durchfluss in der Anlage überprüfen. Er muss über dem Mindestschwellenwert liegen.
3. Die Wärmepumpe ausschalten und folgende Schritte durchführen:
 - Nach etwa 10 Minuten die Heizungsanlage entlüften.
 - Den Wasserdruck am Bedienfeld kontrollieren. Falls erforderlich, den Wasserstand in der Heizungsanlage nachfüllen.
 - Den Verschmutzungsgrad der Filter prüfen. Falls erforderlich, die Filter reinigen.
4. Die Wärmepumpe wieder einschalten.
5. Dem Benutzer die Funktionsweise des Systems erläutern.
6. Dem Benutzer alle Anleitungen aushändigen.

7 Einstellungen

7.1 Zugang zur Fachmannebene

Abb.68



MW-6000891-01

Bestimmte Parameter, welche die Funktion des Gerätes beeinträchtigen können, sind durch einen Zugriffscode geschützt. Nur der Heizungsfachmann darf diese Parameter ändern.

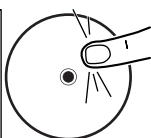
Zum Aufrufen der Fachmannebene:

1. Die Taste drücken, bis das Symbolband angezeigt wird.
2. **Fachmann** wählen.

Abb.69



MW-6000892-1



3. Den Code **0012** eingeben.
⇒ Die Fachmannebene ist nun aktiviert. Es kann auf alle Funktionen und Parameter zugegriffen werden.

Wenn 30 Minuten lang keine Eingabe erfolgt, verlässt das System die Fachmannebene automatisch.

7.2 Suche eines Parameters oder Messwertes

Wenn Sie den Code eines Parameters oder Messwertes kennen, ist die Funktion Suche der einfachste Weg, um direkt darauf zuzugreifen.

1. Dem unten angegebenen Zugangspfad folgen.

Zugangspfad

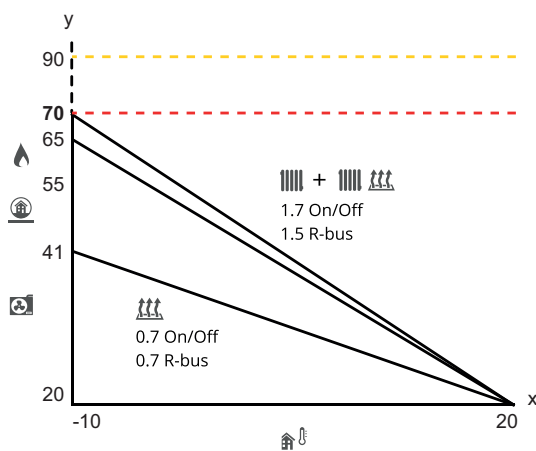
> Suche

2. Den Code für den Fachhandwerkerzugang (**0012**) eingeben, wenn Sie dazu aufgefordert werden.
3. Den Code für den gewünschten Parameter oder Messwert über die Taste eingeben.
4. Taste drücken, um die Suche zu starten.
⇒ Der Messwert oder Parameter wird angezeigt.

7.3 Parameter ändern

7.3.1 Einstellen der Heizkennlinie

Abb.70



Das Verhältnis zwischen der Außentemperatur und der Vorlauftemperatur der Heizung wird über eine Heizkennlinie gesteuert. Diese kann entsprechend den Anforderungen der Anlage angepasst werden.

- x Außentemperatur (°C)
- y Heizungsvorlauftemperatur (°C)

1. Dem unten beschriebenen Zugangspfad folgen.

Zugangspfad

☰ > Fachmann > Anlage einrichten > Zone1 > Heizkennlinie

2. Die folgenden Parameter einstellen.

Parameter	Beschreibung	Einstellung
HK, Steigung Heizk CP230	Steigungswert der Heizkurve Die Einstellung hängt von der Art des Heizkreises und der Art des Raumgerätes ab.	Kreis mit Heizkörper oder Kreis mit Heizkörper und Fußbodenheizung kombiniert mit: <ul style="list-style-type: none"> • Ein/Aus-Raumgerät: Steigung von 1,7 • Raumgerät eTwist: Steigung von 1,5 Fußbodenheizkreis kombiniert mit: <ul style="list-style-type: none"> • Ein/Aus-Raumgerät: Steigung von 0,7 • Raumgerät eTwist: Steigung von 0,7
HK, Startp.Heizk. CP210	Grundtemperatur der Heizkennlinie im Komfortbetrieb Wenn die Grundtemperatur der Heizkennlinie auf 15 °C eingestellt ist, wird sie identisch mit der Raumsolltemperatur.	Werkseinstellung: 15 °C = Automatikmodus
HK, Nachtw.Heizk. CP220	Grundtemperatur der Heizkennlinie im reduzierten Betrieb Wenn die Grundtemperatur der Heizkennlinie auf 15 °C eingestellt ist, wird sie identisch mit der Raumsolltemperatur.	Werkseinstellung: 15 °C = Automatikmodus
BereichTVorlSolwMax CP000	Maximaler Sollwert für die Vorlauftemperatur des Kreises Einstellbar von 7 °C bis 70 °C	70 °C

7.3.2 Konfigurieren des Kühlbetriebs

Das Kühlen Ihres Heizkreises ist nur möglich, wenn der Parameter HK/ Verbrauch., Fkt. (CP020) auf Mischerheizkreis eingestellt ist.



Wichtig:

Die Heizfunktion muss aktiviert sein, damit die Kühlung funktionieren kann: sicherstellen, dass der Parameter **HK-Funktion ein/aus** (AP016) auf **Ein** gesetzt ist.

1. Dem unten beschriebenen Zugangspfad folgen.

Zugangspfad

☰ > Fachmann > Anlage einrichten > Wärmepumpe > Kühlen

2. Die folgenden Parameter konfigurieren.

Parameter	Beschreibung	Einstellung
Konfiguration des Kühlbetriebs AP028	Konfiguration des Kühlbetriebs	Werkseinstellung: Aus Die Einstellung auf Aktives Kühlen Ein ändern
Kühlberechtigung AP029	Erteilung der Berechtigung für die Wärmepumpe, um Kühlen zu können	Werkseinstellung: Kühlen freigegeben

3. Dem unten beschriebenen Zugangspfad folgen.

Zugangspfad
☰ > Fachmann > Anlage einrichten > Zone1 > Allgemein

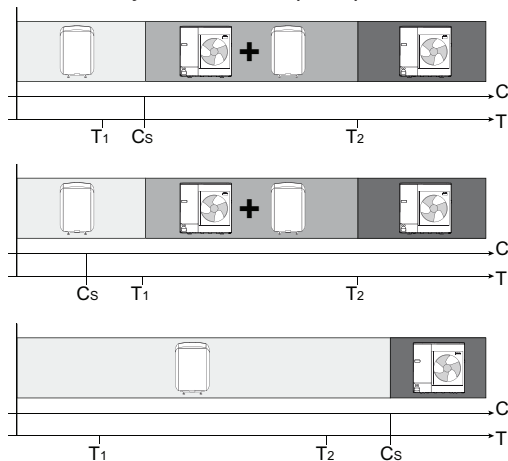
4. Die Solltemperaturen für den Kühlbetrieb einstellen.

Parameter	Beschreibung	Einstellung
SW Fußbodenkühlung CP270	Sollwert Vorlauftemperatur Fußbodenkühlung	Werkseinstellung: 18. Die Temperatur entsprechend dem Fußbodentyp und dem Feuchtwert einstellen.
Kühlstopp-RaumT. CP650	Die Kühlung wird gestoppt, wenn der Raumtemperatur-Sollwert über diesem Wert liegt	Werkseinstellung: 29
Invert. OT-Kontakt CP690	Invertierter OpenTherm-Kontakt im Kühlbetrieb für Wärmeanforderung des Heizkreises	Werkseinstellung: Nein Die Einstellung entsprechend der Art des Raumgerätes oder Raumfühlers ändern.

7.3.3 Konfiguration des Hybridbetriebs

Im Hybridbetrieb wird automatisch zwischen der Wärmepumpe und dem Kessel umgeschaltet, und zwar je nach Kosten, Verbrauch oder CO₂-Emissionen jedes Wärmeerzeugers.

Abb.71 Hybrid-Funktionsprinzip



MW-5000542-1

Wenn die Leistungszahl der Wärmepumpe (COP) höher ist als der COP-Schwellenwert, hat die Wärmepumpe Vorrang. Anderenfalls wird nur der Kessel-Zusatzerzeuger aktiviert.

Die Leistungszahl der Wärmepumpe (COP) hängt von der Außentemperatur und der Heizwasser-Solltemperatur ab.

C COP Wärmepumpe
T Außentemperatur

C_S COP-Schwellenwert
T₁ Minimale Außentemperatur (HP051)
T₂ Bivalenztemperatur (HP000)



1. Dem unten beschriebenen Zugangspfad folgen.

Zugangspfad
☰ > Fachmann > Anlage einrichten > Wärmepumpe

2. Die folgenden Parameter konfigurieren.

Parameter	Beschreibung	Einstellung
Min.AußenT.WP HP051	Minimale Außentemperatur, unterhalb der der Kompressor der Wärmepumpe ausgeschaltet wird	Die Außentemperatur angeben, unterhalb der nur der Zusatzzeuget die Heizung sicherstellt. Werkseinstellung: -15 °C
Bivalenztemperatur HP000	Oberhalb der Bivalenztemperatur darf der Zusatzzeuget nicht betrieben werden. Nur die Wärmepumpe ist für den Betrieb freigegeben.	Entsprechend der beheizten Fläche und der Dimensionierung der Wärmepumpe einstellen. Werkseinstellung: 15 °C.
Hybridbetrieb HP061	Auswahl des Hybridbetriebs, um zu wählen, auf welcher Grundlage das Hybridsystem optimiert	Werkseinstellung: Kostengeführt. Die Regelung wählt den günstigsten Wärmeerzeuget aus. Weitere verfügbare Werte: <ul style="list-style-type: none"> • Kein: Keine Optimierung. Die Wärmepumpe wird unabhängig von den Bedingungen immer zuerst eingeschaltet. Bei Bedarf wird danach der Kessel-Zusatzzeuget eingeschaltet. • Primärenergiegeführt: Die Regelung wählt den Wärmeerzeuget, der am wenigsten Primärenergie verbraucht. • Emissionsgeführt: Die Regelung wählt den Wärmeerzeuget, der am wenigsten CO₂ ausstößt.

3. Abhängig von dem gewählten Hybridbetrieb, müssen im folgenden Menü weitere Parameter konfiguriert werden.

Zugangspfad
 >  Fachmann > Anlage einrichten > Wärmepumpe > Hybridbetrieb

- Kein: kein weiterer Parameter zu konfigurieren
- Kostengeführt

Parameter	Beschreibung	Einstellung
Kosten Hochtarif ⁽¹⁾ HP062	Stromkosten Hochtarif (in Cents)	Den Strompreis zur Hochtarifzeit eingeben. Werkseinstellung: 22 Eurocent.
Kosten Niedertarif ⁽¹⁾ HP063	Stromkosten Niedertarif (in Cents)	Den Strompreis zur Niedertarifzeit eingeben. Werkseinstellung: 22 Eurocent.
Gas- oder Ölkosten HP064	Gaskosten pro m ³ oder Ölkosten pro Liter (in Cent)	Den Heizölpreis eingeben. Werkseinstellung: 77 Eurocent.
(1) Dieser Parameter ist nicht zeitbezogen, sondern Smart Grid-bezogen, basierend auf dem Eingang BL1/BL2. Wenn die BL-Kontakte dafür nicht verwendet werden, denselben Preis für Parameter Kosten Hochtarif und Kosten Niedertarif verwenden.		

- Primärenergiegeführt

Parameter	Beschreibung	Einstellung
COP-Grenzwert HP054	COP-Grenzwert, über dem die Wärmepumpe zum Betrieb freigegeben ist	Werkseinstellung: 2,5

- Emissionsgeführt

Parameter	Beschreibung	Einstellung
CO₂-Koeff. HZ HP065	CO ₂ -Emissionskoeffizient für Strom im Heizbetrieb	Werkseinstellung: 45
CO₂-Koeff. Gas/Öl HP067	CO ₂ -Emissionskoeffizient für Gas oder Öl	Werkseinstellung: 19

7.3.4 Konfigurieren eines Raumgerätes

Bevor ein Raumgerät angeschlossen und konfiguriert wird, ist es wichtig, zunächst zu verstehen, wie die Wärmepumpe arbeiten wird.

Wenn die Wärmepumpe so eingestellt ist, dass sie kühlen kann, schaltet das System entsprechend der durchschnittlichen Außentemperatur automatisch zwischen Heizen und Kühlen um.

Umschalten zwischen Heizen und Kühlen mit Ein/Aus-Raumgerät:

- Option 1: Wärme- und Kälteanforderungen können mit einem Ein-/Aus-Kontakt am R-Bus-Eingang ein- und ausgeschaltet werden. In dieser Betriebsart entscheidet die Wärmepumpe, ob die Wärmepumpe heizt oder kühlt, also ob die Wärmepumpe im Winter- oder Sommerbetrieb arbeitet.
- Option 2: Wärme- und Kälteanforderungen können manuell ein- und ausgeschaltet werden, indem der BL1-Eingang als Heizen/Kühlen konfiguriert wird. Auf diese Weise führt das Raumgerät/die Heizkreisregelung und die Wärmepumpe folgt. Es gibt mehrere Optionen für diese Konfiguration. Beispielsweise kann mit dem BL1-Kontakt als Schaltkontakt zwischen Winter- und Sommerbetrieb der R-Bus-Eingang als Anforderungskontakt für Heizung und Kühlung eingestellt werden. Oder der R-Bus-Eingang kann als Heizanforderungskontakt und der BL1-Eingang als Kühlanforderungskontakt konfiguriert werden.

**Verweis:**

Siehe die folgenden Abschnitten für weitere Einzelheiten zur Konfiguration eines Raumgerätes.


■ Anschluss und Konfiguration eines eTwist Raumgerätes, OpenTherm-Raumgerätes oder Ein-/Aus-Raumgerätes

Das eTwist Raumgerät, OpenTherm-Raumgerät oder Ein-/Aus-Raumgerät ist an die **R-Bus**-Klemmen der Leiterplatte **EHC-07** angeschlossen.

Die Leiterplatte wird mit einer Brücke an der **R-Bus**-Klemme geliefert.

Der **R-Bus**-Eingang kann für verschiedene Arten von Raumgeräten und Thermostaten konfiguriert werden.

1. Dem unten beschriebenen Zugangspfad folgen.

Zugangspfad
☰ >  Fachmann > Anlage einrichten > Zone1 > Allgemein

2. Die folgenden Parameter konfigurieren.

Tab.29 Konfiguration des **R-Bus** Eingangs für die Verwendung eines Ein/Aus-Raumgerätes (potentialfreier Kontakt)

Parameter	Beschreibung	Einstellung
Logikpegel-Kontakt CP640	Logikpegel-Kontakt	Konfigurieren der Kontaktichtung des Ein/Aus-Eingangs für den Heizmodus. <ul style="list-style-type: none"> • Geschlossen (Standardwert): Heizanforderung, wenn Kontakt geschlossen • Offen: Heizanforderung, wenn Kontakt offen
Invert. OT-Kontakt CP690	Invertierter OpenTherm-Kontakt im Kühlbetrieb für Wärmeanforderung des Heizkreises	Umkehrung der Schaltlogik beim Kühlbetrieb im Vergleich zum Heizmodus <ul style="list-style-type: none"> • Nein (Standardwert): Kühlanforderung folgt der selben Logik wie Heizanforderung • Ja: Kühlanforderung folgt der umgekehrten Logik wie Heizanforderung

Tab.30 Einstellen der Parameter **Logikpegel-Kontakt (CP640)** und **Invert. OT-Kontakt (CP690)**

Wert des Parameters CP640	Wert des Parameters CP690	Stellung des Ein/Aus-Kontakts für Heizung	Stellung des Ein/Aus-Kontakts für Kühlung
Geschlossen (Standardwert)	Nein (Standardwert)	Geschlossen	Geschlossen
Offen	Nein	Offen	Offen
Geschlossen	Ja	Geschlossen	Offen
Offen	Ja	Offen	Geschlossen

■ Anschließen und Konfigurieren eines Raumgerätes mit einem Steuerkontakt für Heizung/Kühlung

Das Raumgerät AC (Klimaanlage) ist immer an die Klemmen **R-Bus** und **BL1** auf der **EHC-07** Regelungsleiterplatte angeschlossen.

Der AC-Raumgeräteeingang hat Vorrang vor dem Sommer-/Wintermodus (Auto/Manuell).

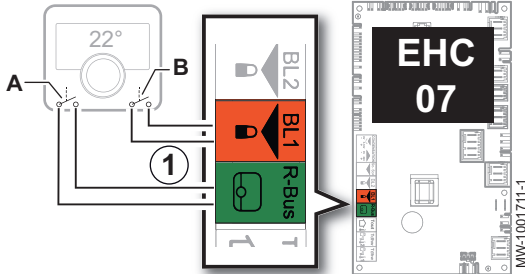
Die Regelungsleiterplatten werden mit einer Brücke an den R-Bus-Klemmen geliefert.

1. Das AC-Raumgerät an die EHC-07 Regelungsleiterplatte anschließen.

- A ON/OFF-Ausgang
- B Ausgang „Kontakt Heizung/Kühlung“

2. Dem unten beschriebenen Zugangspfad folgen.

Abb.72



Zugangspfad

☰ > Fachmann > Anlage einrichten > Zone1 > Allgemein

3. Die folgenden Parameter konfigurieren.

Parameter	Beschreibung	Einstellung
Logikpegel-Kontakt CP640	Logikpegel-Kontakt	Konfigurieren der Kontakttrichtung des Ein/Aus-Eingangs für den Heizmodus. <ul style="list-style-type: none"> • Geschlossen (Standardwert): Heizanforderung, wenn Kontakt geschlossen • Offen: Heizanforderung, wenn Kontakt offen
Invert. OT-Kontakt CP690	Invertierter OpenTherm-Kontakt im Kühlbetrieb für Wärmeanforderung des Heizkreises	Umkehrung der Schaltlogik beim Kühlbetrieb im Vergleich zum Heizmodus <ul style="list-style-type: none"> • Nein (Standardwert): Kühlanforderung folgt der selben Logik wie Heizanforderung • Ja: Kühlanforderung folgt der umgekehrten Logik wie Heizanforderung

4. Dem unten beschriebenen Zugangspfad folgen.

Zugangspfad

☰ > Fachmann > Anlage einrichten > Wärmepumpe > Sperreingang

Parameter	Beschreibung	Einstellung
BL-Funktion AP001	Funktionswahl BL-Eingang	Heizen Kühlen
Konfig. Kontakt BL1 AP098	Konfiguration Eingangskontakt BL1	<ul style="list-style-type: none"> • Geschlossen: Kühlung aktiv, wenn der BL-Kontakt geschlossen ist. • Offen: Kühlung aktiv, wenn der BL-Kontakt offen ist.

Tab.31 Konfiguration A - standardmäßig

Wert des Parameters Logikpegel-Kontakt(CP640)	Wert des Parameters Konfig. Kontakt BL1(AP098)	Der Multifunktions-eingang BL1ist	Betriebsart für die Wärmepumpe	Wenn Kontakt OT offen ist	Wenn Kontakt OT geschlossen ist
Geschlossen (Standardwert)	Geschlossen (Standardwert)	Offen	Kühlung	Keine Kühlanforderung	Kühlanforderung
Geschlossen (Standardwert)	Geschlossen (Standardwert)	Geschlossen	Heizung	Keine Heizanforderung	Heizanforderung

Tab.32 Konfiguration B

Wert des Parameters Logikpegel-Kontakt(CP640)	Wert des Parameters Konfig. Kontakt BL1(AP098)	Der Multifunktions-eingang BL1 ist	Betriebsart für die Wärmepumpe	Wenn Kontakt OT offen ist	Wenn Kontakt OT geschlossen ist
Geschlossen	Offen	Offen	Heizung	Keine Heizanforderung	Heizanforderung
Geschlossen	Offen	Geschlossen	Kühlung	Keine Kühlanforderung	Kühlanforderung

Tab.33 Konfiguration C

Wert des Parameters Logikpegel-Kontakt(CP640)	Wert des Parameters Konfig. Kontakt BL1(AP098)	Der Multifunktions-eingang BL1 ist	Betriebsart für die Wärmepumpe	Wenn Kontakt OT offen ist	Wenn Kontakt OT geschlossen ist
Offen	Geschlossen	Offen	Kühlung	Kühlanforderung	Keine Kühlanforderung
Offen	Geschlossen	Geschlossen	Heizung	Heizanforderung	Keine Heizanforderung

Tab.34 Konfiguration D

Wert des Parameters Logikpegel-Kontakt(CP640)	Wert des Parameters Konfig. Kontakt BL1(AP098)	Der Multifunktions-eingang BL1 ist	Betriebsart für die Wärmepumpe	Wenn Kontakt OT offen ist	Wenn Kontakt OT geschlossen ist
Offen	Offen	Offen	Heizung	Heizanforderung	Keine Heizanforderung
Offen	Offen	Geschlossen	Kühlung	Kühlanforderung	Keine Kühlanforderung

7.3.5 Speisen der Wärmepumpe mit Photovoltaik-Energie

Wenn preisgünstige Energie, wie Sonnenenergie, verfügbar ist, kann der Heizkreis überhitzt werden. Eine Fußbodenkühlung kann auf diese Art nicht mit Energie versorgt werden.



1. Die Freigabe zur Überhitzung für den Heizkreis durch Anpassen des Parameters BL-Funktion (AP001) oder des Parameters Funktion BL2 (AP100) aktivieren.
2. Einen potentialfreien Kontakt an den Eingang **BL1** oder **BL2** anschließen.
⇒ Eingang **BL1** oder **BL2** ist aktiviert. Der Heizkreis wird mit Hilfe der Wärmepumpe überhitzt.
3. Die Parameter für die Wärmepumpe konfigurieren

Tab.35 Eingangsparameter

Zugang	Parameter	Beschreibung	Einstellung erforderlich
☰ >  Fachmann > Anlage einrichten > Luftquelle Wärmepumpe > Sperreingang	BL-Funktion AP001	Funktionswahl BL-Eingang (BL1)	Nur Photovoltaik-WP
	Funktion BL2 AP100	Funktionswahl Eingang BL2 (BL2)	Nur Photovoltaik-WP

- Um die Anlage absichtlich zu überhitzen und von Niedertarifstrom zu profitieren, die Solltemperaturen, die überschritten werden können, einstellen.

Tab.36 Parameter für absichtliche Anlagenüberhitzung

Zugang	Parameter	Beschreibung	Einstellung erforderlich
 >  Fachmann > Anlage einrichten > Luftquelle Wärmepumpe > Sperreingang	Offset Heizen - PV HP091	Offset vom Heizsollwert, wenn Photovoltaik verfügbar ist	Die Freigabe zur Überschreitung der Heizwasser-Solltemperatur von 0 bis 30 °C einstellen

7.3.6 Konfigurieren eines Smart Grid

Die Wärmepumpe kann Regelungssignale von dem „intelligenten“ Energieverteilungsnetz (**Smart Grid**) empfangen und verwalten. Entsprechend der von den Klemmen der Multifunktionseingänge **BL1 IN** und **BL2 IN** empfangenen Signalen schaltet die Wärmepumpe ab oder überhitzt die Heizungsanlage um den Energieverbrauch zu optimieren.

Tab.37 Betrieb der Wärmepumpe in einem Smart Grid

BL1 IN Eingang	BL2 IN Eingang	Betrieb
Inaktiv	Inaktiv	Normal: Die Wärmepumpe arbeitet normal
Aktiv	Inaktiv	Ausschalten: Die Wärmepumpe ist ausgeschaltet
Inaktiv	Aktiv	Spar: Die Wärmepumpe überhitzt das System ohne Zusatzerzeuger
Aktiv	Aktiv	Nicht verwendet

Das Überhitzen ist abhängig davon aktiviert, ob der potentialfreie Kontakt an den Eingängen BL1 und offen oder geschlossen ist und abhängig von den Einstellungen der Parameter **Konfig. Kontakt BL1** (AP098) und **Konfig. Kontakt BL2** (AP099), welche die Aktivierung von Funktionen regeln, je nachdem, ob die Kontakte offen oder geschlossen sind.

- Die Netzstromversorgung zum Innenmodul unterbrechen.
- Die **Smart Grid** Signaleingänge an die Eingänge **BL1 IN** und **BL2 IN** auf der EHC-07 Regelungsleiterplatte anschließen. **Smart Grid** Signale kommen von potentialfreien Kontakten.
Deutschland: Die spannungsfreien Klemmen **SG1** und **SG2** vom elektrischen Zähler an den Eingängen **BL1 IN** und **BL2 IN** auf der EHC-07 Regelungsleiterplatte anschließen.
- Die Stromversorgung herstellen und die Wärmepumpe einschalten.
- Dem Zugangspfad folgen, um die Parameter für eine Smart Grid-Verbindung zu konfigurieren.

Zugangspfad

 >  Fachmann > Anlage einrichten > Wärmepumpe > Sperreingang

- Die Parameter **BL-Funktion** (AP001) und AP100 einstellen.

Parameter	Beschreibung	Einstellung erforderlich
AP001	BL-Funktion	Smart Grid bereit
AP100	Funktion BL2	Smart Grid bereit

⇒ Die Wärmepumpe ist zum Empfangen und Verwalten von **Smart Grid** Signalen bereit.

- Die Kontaktrichtungen der Multifunktionseingänge **BL1 IN** und **BL2 IN** durch Einstellen der folgenden Parameter wählen.

Parameter	Beschreibung	Einstellung erforderlich
Konfig. Kontakt BL1 AP098	Konfiguration Einganskontakt BL1	<ul style="list-style-type: none"> 0 = Eingang aktiv bei Kontakt Offen 1 = Eingang aktiv bei Kontakt Geschlossen
Konfig. Kontakt BL2 AP099	Konfiguration Einganskontakt BL2	<ul style="list-style-type: none"> 0 = Eingang aktiv bei Kontakt Offen 1 = Eingang aktiv bei Kontakt Geschlossen

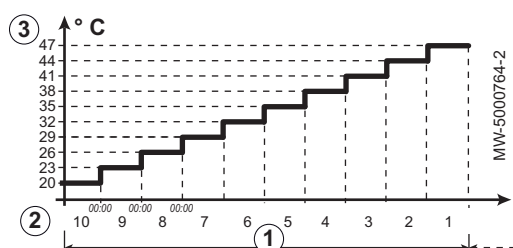
7. Die Temperaturverschiebungen für das Überhitzen durch Einstellen der folgenden Parameter und konfigurieren.

Parameter	Beschreibung	Einstellung erforderlich
Offset Heizen - PV HP091	Offset vom Heizsollwert, wenn Photovoltaik verfügbar ist	Die Freigabe zur Überschreitung der Heizwasser-Solltemperatur von 0 bis 30 °C einstellen

7.3.7 Aktivieren der Estrichtrocknungsfunktion

Die Estrichtrocknungsfunktion wird verwendet, um eine konstante Vorlauftemperatur oder eine Serie von Temperaturstufen zu erzwingen und die Trocknung des Estrichs für die Fußbodenheizung zu beschleunigen. Diese Funktion kann auch dann genutzt werden, wenn das Außenmodul noch nicht angeschlossen ist. In diesem Fall wird der hydraulische Zusatzzeuher automatisch eingeschaltet.

Abb.73 Beispiel



Die Estrichtrocknungsfunktion muss für jeden Heizkreis aktiviert werden. Ist sie aktiviert, berechnet das System jeden Tag um Mitternacht die Heizungsvorlauf-Solltemperatur neu und verringert die Anzahl der Tage.

- ① Anzahl der Tage für die Trocknung
- ② Temperatur zu Beginn der Trocknung
- ③ Temperatur am Ende der Trocknung

Für die Estrichtrocknungszeiten und Temperaturen die Angaben des Estrichherstellers befolgen.

1. Dem unten angegebenen Zugangspfad folgen.

Zugangspfad

☰ > Fachmann > Anlage einrichten > Zone1 > Estrichtrocknung

2. Die Estrichtrocknungsparameter für den jeweiligen Heizkreis konfigurieren.

Parameter	Beschreibung	Einstellung erforderlich
HK, Estrich, Dauer CP470	Einstellung des Estrichtrocknungsprogramms	① Anzahl der Tage für die Trocknung
EstrichStartTemp CP480	Einstellung der Starttemperatur für das Estrichtrocknungsprogramm	② Temperatur zu Beginn der Trocknung
EstrichStoppTemp CP490	Einstellung der Stopptemperatur für das Estrichtrocknungsprogramm	③ Temperatur am Ende der Trocknung

Das Estrichtrocknungsprogramm wird sofort gestartet und für die ausgewählte Anzahl an Tagen fortgesetzt.

Am Ende des Programms wird wieder die gewählte Betriebsart aktiviert.

7.3.8 Verringern des Geräuschpegels des Außenmoduls

Der Leisemodus dient der Reduktion des Geräuschpegels am Außenmodul während programmierter Zeiten, insbesondere nachts. Diese Betriebsart gibt vorübergehend einem leisen Betrieb Vorrang vor der Temperaturregelung.

Der Leisemodus besteht in einer Reduzierung der Verdichterdrehzahl.



Wichtig:

Der Leisemodus könnte zu weniger Komfort und/oder höheren Energiekosten führen:

- Oberhalb des Bivalenzpunktes wird der Zusatzkessel nicht anspringen (weniger Komfort).
- Unterhalb des Bivalenzpunktes könnte der Zusatzkessel häufiger genutzt werden (höhere Energiekosten).

1. Dem unten beschriebenen Zugriffspfad folgen.

Zugriffspfad
☰ >  Fachmann > Anlage einrichten > Wärmepumpe > Leise

2. Die folgenden Parameter konfigurieren.

Parameter	Beschreibung	Einstellung erforderlich
Leiser Betrieb HP058	Leisen Betrieb der Wärmepumpe aktivieren	Leisemodus Stufe 1
Beginn leiser Betr. HP094	Startzeit des leisen Betriebs der Wärmepumpe	22:00
Ende leiser Betrieb HP095	Endzeit des leisen Betriebs der Wärmepumpe	8:00

7.3.9 Das Bluetooth® des Gerätes aktivieren/deaktivieren

Das Gerät kann über die **Bluetooth®**-Funktion mit einem Smartphone kommunizieren. Der Benutzer kann dann alle Einstellungen über die Smartphone-App vornehmen.

Abb.74



1. Taste ☰ drücken.
2. **Bluetooth wen.Energ.** wählen, um auf die Parameter für die **Bluetooth®**-Verbindung zuzugreifen.
3. Die gewünschte Einstellung eingeben.

Tab.38

Parameter	Beschreibung	Einstellung erforderlich
Bluetooth AP129	Bluetooth enabled	<ul style="list-style-type: none"> • Ein : Bluetooth® ist aktiviert (Werkseinstellung) • Aus: Bluetooth® ist deaktiviert.

Um die **Bluetooth®**-Verbindung zwischen dem Smartphone und dem Gerät herzustellen, die auf dem **Bluetooth®**-Etikett angegebenen Informationen verwenden.



Siehe auch
Bluetooth®-Etikett, Seite 29

7.3.10 Zurücksetzen oder Wiederherstellen der Parameter

■ Automatisches Erkennen von Optionen und Zubehör

Mit dieser Funktion können nach dem Austausch einer Leiterplatte der Wärmepumpe die an den **L-Bus**-Kommunikationsbus angeschlossenen Geräte automatisch erkannt werden.

1. Dem unten angegebenen Zugangspfad folgen.

Zugangspfad
☰ >  Fachmann > Erweitertes Menü > Automatische Erkennung

2. **Bestätigen** wählen, damit die automatische Erkennung ausgeführt wird.
⇒ Das System startet automatisch neu.

■ Die Konfigurationsnummern CN1 und CN2 zurücksetzen

Wenn die Regelungsleiterplatte ausgetauscht wurde oder während der Einstellung ein Fehler gemacht wurde, müssen die Konfigurationsnummern CN1 und CN2 zurückgesetzt werden. Anhand dieser Nummern erkennt das System den Außenmodultyp und die Art des Zusatzerzeugers der Anlage.

**Wichtig:**

Alle anderen Parameter werden ebenfalls zurückgesetzt (Werkseinstellungen).

1. Dem unten angegebenen Zugangspfad folgen.

Zugangspfad

> Fachmann > Erweitertes Menü > Konfigurationszahl eingeben > EHC-07

2. Die Parameter **CN1** und **CN2** einstellen. Die Werte finden sich auf dem Typschild der Wärmepumpe.
3. **Bestätigen** auswählen, um die Einstellungen zu speichern.

**Siehe auch**

Parameter CN1 und CN2, Seite 65

■ Parameter CN1 und CN2

Die Parameter CN1 und CN2 werden verwendet, um die Wärmepumpe entsprechend der Leistung des installierten Außenmoduls einzustellen.

Tab.39 Wert der Parameter **CN1** und **CN2**

Ausgangsleistung des Außenmoduls	CN1	CN2
AWHPT 4 MR	01	11
AWHPT 6 MR	02	11

■ Zurücksetzen auf die Werkseinstellungen

1. Dem unten beschriebenen Zugangspfad folgen.

Zugangspfad

> Fachmann > Erweitertes Menü > Zurücksetzen auf Werkseinstellung

2. **Bestätigen** auswählen, um die Werkseinstellungen wiederherzustellen.
⇒ Das System startet automatisch neu.

7.4 Betrieb der Zusatzheizung im Heizmodus

7.4.1 Einschaltbedingungen für die Zusatzerzeuger

Zusatzerzeuger darf normal starten, außer bei einer Stromabschaltung oder einer mit der Bivalenz verbundenen Einschränkung.

Wenn die Wärmepumpe auch begrenzt sein sollte, ist der Zusatzerzeuger jedoch für den Betrieb freigegeben, um die Heizleistung zu gewährleisten.

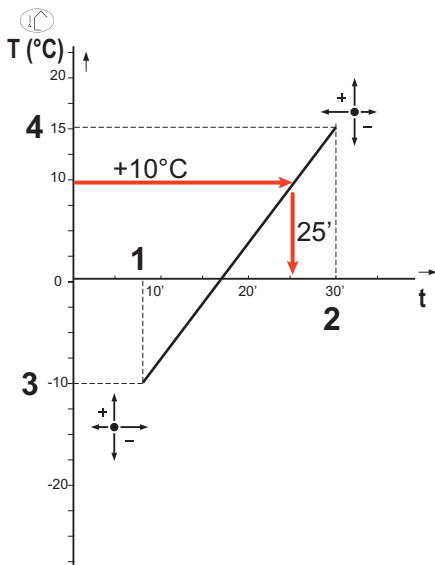
Im Heizmodus wird der Zusatzerzeuger von den folgenden Parametern gesteuert.

Zugangspfad

> Fachmann > Anlage einrichten > Wärmepumpe > Zusatzerzeuger

Parameter	Beschreibung	Einstellung
Bivalenztemperatur HP000	Bivalente Außentemperatur: Oberhalb dieser Temperatur wird der Zusatzzeuher ausgeschaltet und nur die Wärmepumpe ist für den Betrieb freigegeben. Einstellbar von -10 °C bis 20 °C	15 °C
Verz. ZusatzzerzStart HP030	Verzögerungszeit für den Start des Zusatzzeuher für den Heizbetrieb Einstellbar von 0 bis 600 Minuten. Wenn dieser Parameter auf 0 gesetzt ist, wird die Verzögerung der Aktivierung des Zusatzzeuher entsprechend der Außentemperatur eingestellt.	0 Minuten

Abb.75



MW-6000377-7

Wenn der Parameter **Verz. ZusatzzerzStart** auf 0 eingestellt ist, wird die Einschaltverzögerung des Zusatzzeuher entsprechend der Außentemperatur eingestellt: Je niedriger die Außentemperatur, desto schneller wird der Zusatzzeuher gestartet.

t Zeit (Minuten)

T Außentemperatur (°C)

- 1 Min.Startverz bei Min.AußenT. HP047
- 2 ZusatzzerzStartverz bei Max.AußenT. HP048
- 3 Min. Außentemperatur für Zusatzzeuher HP049
- 4 Max. Außentemperatur für Zusatzzeuher HP050

Tab.40 Parameter der Verzögerungskurve für das Aktivieren des Zusatzzeuher, wenn Verz. ZusatzzerzStart (HP030) auf 0 eingestellt ist.

Parameter	Beschreibung	Werkseinstellung
Verzög. Min.AußenT. HP047	Minimale Startverzögerung des Zusatzzeuher, wenn die Außentemperatur gleich Min.AußenT.Zusatzzerz Einstellbar von 0 bis 60 Minuten	8 Minuten
Verzög. Max.AußenT. HP048	Maximale Startverzögerung des Zusatzzeuher, wenn die Außentemperatur gleich Max.AußenT.Zusatzzerz Einstellbar von 0 bis 60 Minuten	30 Minuten
Min.AußenT.Zusatzzerz HP049	Minimale Außentemperatur bezogen auf den Parameter Verzög. Min.AußenT. Einstellbar von -30 bis 0 °C	-10 °C
Max.AußenT.Zusatzzerz HP050	Maximale Außentemperatur bezogen auf den Parameter Verzögerung Min.AußenT. Einstellbar von -30 bis +20 °C	15 °C

7.4.2 Betrieb des Zusatzzeuher, wenn ein Fehler im Außenmodul auftritt

Wenn am Außenmodul ein Fehler auftritt, während dem System eine Heizanforderung vorliegt, wird sofort der elektrische Zusatzzeuher des Kessels eingeschaltet, um den Heizkomfort zu garantieren.

7.4.3 Reservebetrieb bei Abtaugung des Außenmoduls

Wenn das Außenmodul gerade abgetaut wird, garantiert die Regelung den Schutz der Anlage, indem der Zusatzzeuher eingeschaltet wird, falls erforderlich.

Wenn der Zusatzerzeuger nicht ausreicht, um den Schutz des Außenmoduls während des Abtauens zu gewährleisten, wird das Außenmodul abgeschaltet.

7.4.4 Funktionsbeschreibung, wenn die Außentemperatur unter die Betriebstemperaturschwelle der Außeneinheit sinkt

Wenn die Außentemperatur unter die minimale Betriebstemperatur der Außeneinheit sinkt, die durch den Parameter **Min.AußenT.WP (HP051)** definiert ist, wird der Betrieb der Außeneinheit nicht freigegeben.

Wenn dem System eine Anforderung vorliegt, wird sofort der Zusatzkessel eingeschaltet, um den Heizkomfort zu garantieren.

Zugangspfad
 >  Fachmann > Anlage einrichten > Wärmepumpe > Energieverwaltung



Parameter	Beschreibung	Werkseinstellung
Min.AußenT.WP HP051	Mindestbetriebstemperatur für das Außeneinheit.	-15 °C

7.5 Menü Anlageneinstellungen

7.5.1 Zone1

Im Untermenü Zone1 befinden sich alle Parameter bezüglich des Heizens von Zone1. Der Code dieser Parameter beginnt mit CP.

CP : Circuits Parameters = Heiz-/Kühlkreisparameter

Zugangspfad
 >  Fachmann > Anlage einrichten > Zone1

Tab.41



Untermenü	Parameter	Beschreibung	Werkseinstellung
HK-Name kurz	HK-Name kurz	Kurzname für den Heizkreis	CH
HK/Verbrauch., Fkt.	HK/Verbrauch., Fkt. CP020	Art des angeschlossenen Kreises: <ul style="list-style-type: none"> • Direkt • Mischerheizkreis Mischerheizkreis wählen, wenn der Kreis auch im Kühlbetrieb arbeiten soll.	Direkt
Heiztemperaturen einstellen	Schlafen CP080	Raumsollwert der Aktivität des Heizkreises Einstellbar von 5 °C bis 30 °C	16 °C
	Zu Hause CP081	Raumsollwert der Aktivität des Heizkreises Einstellbar von 5 °C bis 30 °C	20 °C
	Abwesend CP082	Raumsollwert der Aktivität des Heizkreises Einstellbar von 5 °C bis 30 °C	6 °C
	Morgens CP083	Raumsollwert der Aktivität des Heizkreises Einstellbar von 5 °C bis 30 °C	21 °C
	Abends CP084	Raumsollwert der Aktivität des Heizkreises Einstellbar von 5 °C bis 30 °C	22 °C
HK, Betriebsart	HK, Betriebsart CP320	Heizkreisbetrieb, Betriebsart <ul style="list-style-type: none"> • Zeitprogramm • Manuell • Aus • Temporär • Ferien 	Zeitprogramm

Untermenü	Parameter	Beschreibung	Werkseinstellung
Zeitprogramme Heizen	<ul style="list-style-type: none"> • Zeitprogramm 1 • Zeitprogramm 2 • Zeitprogramm 3 	Es stehen verschiedene Zeitprogramme zur Verfügung.	Zeitprogramm 1
Heizkennlinie	HK, Steigung Heizk CP230	Steigung der Heizkennlinie des Heizkreises Einstellbar von 0 bis 4	0,7
	HK, Startp.Heizk. CP210	Tages-Komfort-Startwert der Temperatur in der Heizkennlinie des Heizkreises Einstellbar von 15 °C bis 90 °C	15 °C
	HK, Nachtw.Heizk. CP220	Nacht-Komfort-Startwert der Temperatur in der Heizkennlinie des Heizkreises Einstellbar von 15 °C bis 90 °C	15 °C
	BereichTVorlSollwMax CP000	Maximaler Sollwertbereich für die Vorlauftemperatur Einstellbar von 7 °C bis 70 °C	70 °C
Allgemein	HK-Name	Heizkreis-Bezeichnung	Zone1
	Ikon-Anzeige HK CP660	Wähle das Ikon, das für den Heizkreis angezeigt werden soll	Alle
	HK, Pumpennachlauf CP040	Pumpennachlauf des Heizkreises Einstellbar von 0 Min bis 20 Min	3 min
	HK, Sollwert Nacht CP070	Nachttemperatur-Sollwert je Heizkreis Einstellbar von 5 °C bis 30 °C	16 °C
	HK, Nachtbetrieb CP340	Heizkreisbetrieb in der Nacht. 1: Mit reduziertem Sollwert fortsetzen. 0: Nur Frostschutz <ul style="list-style-type: none"> • Kein Heizbetrieb • Nachtabenkung 	Nachtabenkung
	Logikpegel-Kontakt CP640	Logikpegel-Kontakt <ul style="list-style-type: none"> • Offen • Geschlossen 	Geschlossen
	HK-Regelstrategie CP780	Auswahl der Regelungsstrategie des Heizkreises: Raumgeführt und/oder witterungsgeführt <ul style="list-style-type: none"> • Automatisch • Nach Raumtemperatur • Nach Außentemperatur • Nach Außen-&Raumtemp 	Automatisch
Estrichrocknung	HK, Estrich, Dauer CP470	Einstellung des Estrichrocknungsprogramms Einstellbar von 0 Tage bis 30 Tage	0 Tag
	EstrichStartTemp CP480	Einstellung der Starttemperatur für das Estrichrocknungsprogramm Einstellbar von 20 °C bis 50 °C	20 °C
	EstrichStoppTemp CP490	Einstellung der Stoptemperatur für das Estrichrocknungsprogramm Einstellbar von 20 °C bis 50 °C	20 °C
Erweitertes Menü	Max HK-Vorheizzeit CP750	Maximale Vorheizzeit Heizkreis Einstellbar von 0 Min bis 240 Min	0 min
	Bus-Kanal RG zu HK CP680	Auswahl des Bus-Kanals des Raumgeräts für den Heizkreis	0
Gerätename	Handelsbezeichnung Gerät	Bezeichnung der Anwendung	EHC-07

7.5.2 Außentemp.fühler

Im Untermenü Außentemp.fühler befinden sich alle Parameter, die sich auf das Verhalten des Systems entsprechend der Außentemperatur beziehen. Der Code dieser Parameter beginnt mit AP.

AP : Appliance Parameters = Innenmodul-Parameter

Zugangspfad
 >  Fachmann > Anlage einrichten > Außentemp.fühler

Tab.42

Parameter	Beschreibung	Werkseinstellung
ErzwSommerbetrieb AP074	Die Heizung wird abgeschaltet. Warmwasserbereitung bleibt aktiv. Erzwungener Sommerbetrieb • Aus • Ein	Aus
SommerWinter AP073	Außentemperatur: Obergrenze für Heizung Einstellbar von 10 °C bis 30,5 °C Bei Einstellung auf 30,5 °C wird die automatische Umschaltung zwischen Sommer- und Winterbetrieb deaktiviert und die Anlage bleibt im Heizbetrieb.	22
Frost min Auß.Temp AP080	Außentemp. Unter der die Frostschutzfunktion aktiviert wird • Einstellbar von -30 °C bis 30,5 °C • Eingestellt auf -30 °C = Funktion deaktiviert	3 °C
Übergangssaison AP075	Temperaturabweichung von der oberen Außentemperaturgrenze, bei der weder geheizt noch gekühlt wird Einstellbar von 0 °C bis 20 °C	4 K
Gebäudezeitkonstante AP079	Gebäudezeitkonstante für den Aufheizgradient Einstellbar von 0 bis 10 • 0 = 10 Stunden bei einem Gebäude mit geringer thermischer Trägheit, • 3 = 22 Stunden bei einem Gebäude mit normaler thermischer Trägheit, • 10= 50 Stunden bei einem Gebäude mit hoher thermischer Trägheit. Eine Änderung der Werkseinstellung ist nur in Ausnahmefällen sinnvoll.	3
Außentemp. Präs. AP056	De-/Aktivieren Aussentemperaturfühler Präsenz • Kein Außenfühler • AF60 • QAC34 Beim Anschluss des Fühlers ändert sich der Parameter automatisch.	Kein Außenfühler
Verbind. Außenfühler AP091	Art der für den Außenfühler zu verwendenden Verbindung • Automatisch • Verkabelter Sensor • Funksensor • Internet gemessen • Keine	Automatisch



7.5.3 Wärmepumpe

Im Untermenü **Wärmepumpe** befinden sich alle Parameter bezüglich des Verhaltens der Wärmepumpe. Der Code dieser Parameter beginnt mit AP, HP oder PP.

AP : Appliance Parameters = Innenmodul-Parameter

HP : Heat pump Parameters = Außenmodul-Parameter

PP : Pump Parameters = Umwälzpumpen-Parameter

Zugangspfad
 >  Fachmann > Anlage einrichten > Wärmepumpe

Tab.43



Untermenü	Parameter	Beschreibung	Werkseinstellung
Allgemein	Max. Vorl.Sollw. Hzg AP063	Maximaler Vorlauftemperatur-Sollwert für Heizung Einstellbar von 20 °C bis 90 °C °C	70 °C
	HK-Funktion ein/aus AP016	Aktivieren oder Deaktivieren der Verarbeitung der Wärmeanforderung für den Heizbetrieb • Aus • Ein	Ein
	Nachlaufz. Pumpe Hzg PP015	Nachlaufzeit Pumpe Heizkreis, 99 = Dauerbetrieb Einstellbar von 0 Min bis 99 Min	3 min
Wasserdurchfluss und -druck	Durchflusswarnung HP011	Durchflussmenge, die eine Warnmeldung wegen zu geringem Durchfluss auslöst Einstellbar von 0 l/min bis 95 l/min	7 l/min
	Max. Pump.drehz. Hzg PP016	Maximale Pumpendrehzahl für Heizung Einstellbar von 20 % bis 100 %	100%
	min. Pump.drehz. Hzg PP018	Minimale Pumpendrehzahl für Heizung Einstellbar von 20 % bis 100 %	30%
	MeldMinWasserdruck AP058	Warnmeldung zur Anzeige eines zu niedrigen Drucks Einstellbar von 0 bar bis 2 bar	0,5 bar
	Durchflusssoll. HZ HP069	Durchflusssollwert im Heizbetrieb Einstellbar von 7 l/min bis 100 l/min	12 l/min (Elga Ace H4KW) 17 l/min (Elga Ace H6KW)
	Entlüftungsprogramm AP101	Einstellungen Entlüftungsprogramm • Keine Entl.bei Start • Immer Entl.bei Start • Entl.nur bei 1 Start	Entl.nur bei 1 Start
Zusatzerzeuger	Bivalenztemperatur HP000	Oberhalb der Bivalenztemperatur darf der Zusatzerzeuger nicht betrieben werden Einstellbar von -10 °C bis 20 °C	15 °C
	Art Zusatzerzeuger HP029	Art des in der Wärmepumpe verwendeten Zusatzerzeugers • Kein • Einstufiger Heizstab • 2 Elektrische Stufen • Kessel	Kessel
	Verz. ZusatzerzStart HP030	Verzögerungszeit für den Start des Zusatzerzeugers für den Heizbetrieb Einstellbar von 0 Min bis 600 Min	0 min
	Verz. ZusatzerzStopp HP031	Verzögerungszeit für das Abschalten des Zusatzerzeugers für den Heizbetrieb Einstellbar von 0 Min bis 600 Min	4 min
	Verzög. Min.AußenT. HP047	Minimale Startverzögerung des Zusatzerzeugers, wenn die AußenTemperatur gleich Min.AußenT.Zusatzerz Einstellbar von 0 Min bis 60 Min	8 min
	Verzög. Max.AußenT. HP048	Maximale Startverzögerung des Zusatzerzeugers, wenn die AußenTemperatur gleich Max.AußenT.Zusatzerz Einstellbar von 0 Min bis 60 Min	30 min
	Min. Außentemperatur für Zusatzerzeuger HP049	Minimale Außentemperatur bezogen auf den Parameter Verzög. Min.AußenT. Einstellbar von -30 °C bis 0 °C	-10 °C
Max. Außentemperatur für Zusatzerzeuger HP050	Maximale Außentemperatur bezogen auf den Parameter Verzögerung Min.AußenT. Einstellbar von -30 °C bis 20 °C	15 °C	

Untermenü	Parameter	Beschreibung	Werkseinstellung
Kühlung	Berechtigung für Kühlen AP029	Erteilung der Berechtigung für die Wärmepumpe, um Kühlen zu können <ul style="list-style-type: none"> • Kühlen gesperrt • Kühlen freigegeben 	Kühlen gesperrt
	Konfiguration des Kühlbetriebs AP028	Konfiguration des Kühlbetriebs <ul style="list-style-type: none"> • Aus • Aktives Kühlen Ein 	Aus
	Min. Vorlauftemp. Wärmepumpe Kühlmodus HP003	Minimale Vorlauftemperatur der Wärmepumpe im Kühlmodus Einstellbar von 15 °C bis 30 °C	15 °C
	Erzwungener Kühlbetrieb AP015	Der Kühlbetrieb wird erzwungen, unabhängig von der Außentemperatur <ul style="list-style-type: none"> • Nein • Ja 	Nein
	Feuchtigkeitsfühler AP072	Konfiguration Feuchtigkeitsfühler <ul style="list-style-type: none"> • Nein • Schaltend • 0-10V 	Nein
	Luftfeuchtigkeit HP080	Luftfeuchtigkeit, über der der Korrekturwert zum Kühlsollwert addiert wird Einstellbar von 0 % bis 100 %	50%
	Kühlsollwert-Korr. HP079	Maximale Korrektur des Kühlsollwerts bei Verwendung eines 0-10V Feuchtigkeitsfühlers Einstellbar von 0 °C bis 5 °C	5 K
Energieverwaltung	EI. Impulswert HP033	Impulswert vom elektrischen Zähler Einstellbar von 0 Wh bis 1000 Wh	1 Wh
	Hybridbetrieb HP061	Auswahl des Hybridbetriebs, um zu wählen, auf welcher Grundlage das Hybridsystem optimiert <ul style="list-style-type: none"> • Kein • Kostengeführt • Primärenergiegeführt • Emissionsgeführt 	Kostengeführt
Sperreingang	BL-Funktion AP001	Funktionswahl BL-Eingang <ul style="list-style-type: none"> • Vollständig gesperrt • Teilweise gesperrt • NutzerResetVerrieg. • Zusatz entlastet • Generator entlastet • Gen.&Zus. entlastet • Niedertarif • Nur Photovoltaik-WP • PV-WP und Zusatz • Smart Grid bereit • Heizen Kühlen 	Teilweise gesperrt
	Konfig. Kontakt BL1 AP098	Konfiguration Eingangskontakt BL1	Offen
	Konfig. Kontakt BL2 AP099	Konfiguration Eingangskontakt BL2	Offen
	Funktion BL2 AP100	Funktionswahl Eingang BL2	Teilweise gesperrt
	Offset Heizen - PV HP091	Offset vom Heizsollwert, wenn Photovoltaik verfügbar ist Einstellbar von 0 °C bis 30 °C	0 K

Untermenü	Parameter	Beschreibung	Werkseinstellung
Manuelle Heizaufforderung	Manuelle Wärmeanf. AP002	Aktivieren der manuellen Wärmeanforderungsfunktion <ul style="list-style-type: none"> • Aus • Mit Sollwert • AußenT-Regelung 	Aus
	T Vorlauf man. Eins. AP026	Vorlaufsollwert für die manuelle Wärmeanforderung Einstellbar von 7 °C bis 70 °C	40 °C
Leise	Leiser Betrieb HP058	Leisen Betrieb der Wärmepumpe aktivieren	Leisemodus Stufe 1
	Beginn leiser Betr. HP094	Startzeit des leisen Betriebs der Wärmepumpe	22:00
	Ende leiser Betrieb HP095	Endzeit des leisen Betriebs der Wärmepumpe	8:00
Serviceeinstellungen	Wartungsmeldung AP010	Art der Wartungsmeldung wählen <ul style="list-style-type: none"> • Keine • Angepasste Meldung 	Keine
	Betriebsstunden AP009	Betriebsstunden des Wärmeerzeugers bis zum Auslösen einer Wartungsmeldung Einstellbar von 0 Stunden bis 32768 Stunden	8700 Stunden
	Netzbetriebsstunden AP011	Betriebsstunden bei Netzspannung bis zur Auslösung einer Wartungsmeldung Einstellbar von 0 Stunden bis 32768 Stunden	8700 Stunden

7.5.4 Bluetooth

Im Untermenü Bluetooth befinden sich alle Parameter zur Bluetooth®-Verbindung.

Zugangspfad
 >  Fachmann > Anlage einrichten > Bluetooth



Tab.44

Parameter	Beschreibung	Werkseinstellung
Bluetooth AP129	Die Bluetooth®-Funktion aktivieren, um die Kommunikation mit dem Gerät zu ermöglichen: <ul style="list-style-type: none"> • Ein: Bluetooth®-Funktion aktiviert • Aus: Bluetooth®-Funktion deaktiviert 	Ein
Current pairing code	Bluetooth®-Verbindungscode (gerätespezifisch). Dieser Code befindet sich auf dem Bluetooth®-Etikett am Innenmodul.	-

7.6 Zähler Menü

Es können mehrere Zahlen zum aktuellen Zustand des Heizungssystems angezeigt werden, wie z.B. die Anzahl der Betriebsstunden.

Dem unten beschriebenen Zugangspfad folgen.

Zugangspfad
 >  Fachmann > Zähler > Wärmepumpe



Tab.45

Parameter	Beschreibung
Pumpenbetr.stunden AC026	Zähler für die Anzahl der Pumpenbetriebsstunden
Pumpenstarts AC027	Zähler für die Anzahl der Pumpenstarts
Energieverbrauch HZG AC005	Energieverbrauch für Heizbetrieb
Energieverbr. Kühlen AC007	Energieverbrauch Kühlung
Gel. Energie HZG AC008	Gelieferte Wärmeenergie für Heizung
Gel. Energie Kühlen AC010	Gelieferte thermische Energie für Kühlen
Gel. Gesamtenergie	Gelieferte thermische Gesamtenergie
Betriebsstunden Erz. PC003	Betriebsstunden gesamt, die das Gerät seit der letzten Wartung Wärme für Heizung und TWW erzeugt hat
Heizbetrieb-Std. PC000	Anzahl der Erzeugerbetriebsstunden im Heizbetrieb
Starts Zusatzerz 1 AC030	Anzahl der Starts der ersten elektrischen Zusatzerzeugerstufe
Betriebsstunden AC002	Betriebsstunden, die das Gerät seit der letzten Wartung Wärme erzeugt hat
Stunden seit Wartung AC003	Anzahl der Stunden seit der letzten Wartung des Gerätes
Starts seit Wartung AC004	Anzahl der Erzeugerstarts seit der letzten Wartung

7.7 Auslesen der Betriebsdaten

Es können mehrere Messwerte zum aktuellen Zustand des Heizungssystems angezeigt werden, wie z.B. Temperaturen, Gerätezustand usw.

Dem unten beschriebenen Zugangspfad folgen.

Zugangspfad
 >  Fachmann > Signale

Tab.46

Untermenü	Parameter	Beschreibung	Einheit
Zone1	HK-Name kurz	Kurzbezeichnung des Benutzer-Heizkreises	-
	HK Sollwert TRaum CM190	Raumtemperatursollwert des Heizkreises	°C
	Temperatursollw. HK CM070	Temperatursollwert des Heizkreises	°C
	Betriebsart HK CM120	Aktuelle Betriebsart des Heizkreises	-
	Akt. Funkt. HK CM130	Aktuelle Einstellung des Heizkreises	-
	Akt. HeizBetrArt HK CM200	Heizkreis, aktuelle Heizbetriebsart	-
	HK, Außentemp CM210	Aktuelle Außentemperatur des Heizkreises	°C

Untermenü	Parameter	Beschreibung	Einheit
Außentemp.fühler	Pumpenbetrieb HK CM050	Pumpenstatus der Zone	-
	Außentemperatur AM027	Außentemperatur gemessen ohne Korrektur	°C
	Jahreszeitenbetrieb AM091	Jahreszeitenbetrieb aktiv (So/Wi)	-
	TaußenDurchschn.kurz	Drei-Minuten-Durchschnitt der Außentemperatur	°C
	Außentemp. verkabelt	Von einer verkabelten Quelle gemessene Außentemperatur	°C
	TaußenDurchschn.lang	Zwei-Stunden-Durchschnitt der Außentemperatur	°C
	Außenfühler aktiv. AP078	Außentemperaturfühler für die Anwendung aktiviert	-
	Verbind. Außenfühler	F. Außenfühler verwendende Verbindungsart	-
Wärmepumpe	Gerätstatus AM012	Aktueller Zustand des Gerätes	-
	Status Funktionstest	Status des Funktionstests	-
	Substatus AM014	Aktueller Substatus des Gerätes	-
	Interner Sollwert AM101	Interner Sollwert	°C
	TVorlauf AM016	Vorlaufemperatur des Gerätes. Die ausgehende Kesselwassertemperatur.	°C
	DurchschnVorlaufT WP HM020	Durchschnittliche Vorlaufemperatur WP	°C
	Sollwert VorlaufT WP HM003	Vorlaufemperatur-Sollwert Wärmepumpe	°C
	VorlaufT WP HM001	Vorlaufemperatur der Wärmepumpe	°C
	Rücklaufemperatur der Wärmepumpe HM002	Rücklaufemperatur der Wärmepumpe	°C
	Verdichter starten HM030	Verdichterstartanforderung	-
	WpKompressorStatus HM008	Kompressor Wärmepumpe Ein/Aus: Ein oder Aus	-
	Abtauen Wärmepumpe HM009	Abtaufunktion der Wärmepumpe läuft	-
	Fehler Wärmepumpe HM007	Fehler der Wärmepumpe	-
	Wasserdruck AM019	Wasserdruck Heizkreis	bar
	Läuft die Pumpe? AM015	Läuft die Pumpe?	-
	Pumpendrehzahl AM010	Die aktuelle Drehzahl der Pumpe	%
	Wärmepumpe Backup1 HM012	Wärmepumpe Backup1	-
	Position Kontakt BL1 HM004	Position Kontakt BL1	-
Position Kontakt BL2 HM005	Position Kontakt BL2	-	

8 Bedienung



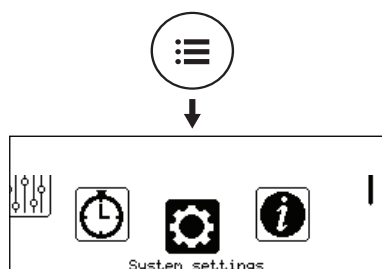
Siehe auch

- Beschreibung der Benutzeroberfläche, Seite 24
- Beschreibung des Kesselschaltfelds, Seite 24
- Beschreibung des Standby-Bildschirms, Seite 24
- Beschreibung der Statussymbole, Seite 25
- Beschreibung des Hauptbildschirms, Seite 25
- Beschreibung der Heizkreis-Anzeige, Seite 25
- Beschreibung des Symbolbandes, Seite 26

8.1 Anpassen der Benutzeroberfläche

Die Benutzeroberfläche kann durch Ändern der Grundeinstellungen individuell angepasst werden.

Abb.76



MW-6000876-01

1. Taste drücken.
2. **Systemeinstellungen** wählen.
3. Die gewünschten Einstellungen vornehmen.

Tab.47 Parameterliste

Menü	Einstellung
Land und Sprache	Land und Sprache auswählen
Datum und Uhrzeit	Datum und Uhrzeit, dann die automatische Umstellung zwischen Sommer- und Winterzeit einstellen
Details Fachmann	Name und Telefonnummer des Heizungsfachmanns speichern
Bezeichnung der Aktivitäten	Die Bezeichnung der Aktivitäten für die Programmierung der Heiz- oder Kühlperioden ändern
Displayeinstellungen	Display einstellen: <ul style="list-style-type: none"> • Das angezeigte Gerät auswählen. • Bildschirmhelligkeit einstellen. • Kindersicherung aktivieren/deaktivieren.

8.2 Verwalten der Heizungsanlage

8.2.1 Auswählen der Betriebsart

Zum Einstellen der Raumtemperatur der einzelnen Wohnbereiche können Sie zwischen fünf Betriebsarten wählen.

Wenn Sie ein programmierbares Ein-/Aus-Raumgerät verwenden, empfehlen wir die Betriebsart **Manuell** für den Heizkreis.

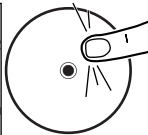
Wenn Sie OpenTherm oder R-bus verwenden, empfehlen wir die Betriebsart **Programmierung**, die es ermöglicht, die Raumtemperatur entsprechend Ihren Aktivitäten anzupassen, was den Stromverbrauch optimiert.

1. Vom Startbildschirm aus den Bildschirm für den jeweiligen Kreis durch Drehen der Taste auswählen.

Abb.77

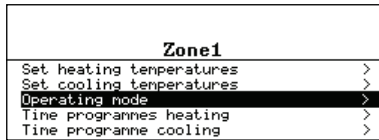


MW-6000861-02

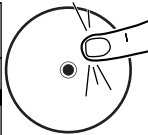


2. Taste drücken.

Abb.78



MW-6000874-1



3. **Betriebsart** auswählen.
4. Die gewünschte Betriebsart wählen:

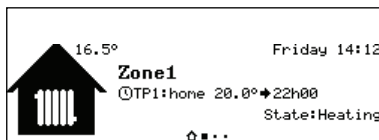
Tab.48

Betriebsart	Beschreibung
Programmierung	Die Raumtemperatur wird entsprechend dem gewählten Zeitprogramm geregelt. Empfohlene Betriebsart.
Anleitung	Die Raumtemperatur ist konstant.
Vorübergehende Temperaturänderung	Die Raumtemperatur wird für eine festgelegte Dauer erzwungen.
Ferien	Die Raumtemperatur wird während einer Abwesenheitsperiode abgesenkt, um Energie zu sparen.
Frostschutz	Der gewählte Kreis in der Anlage ist im Winter vor Frost geschützt.

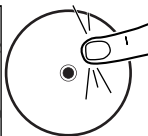
8.2.2 Aktivieren und Konfigurieren eines Zeitprogramms für Heizung

Mit einem Zeitprogramm kann die Raumtemperatur in einem Wohnbereich entsprechend der Aktivitäten während des Tages variiert werden. Dies kann für jeden Wochentag programmiert werden.

Abb.79

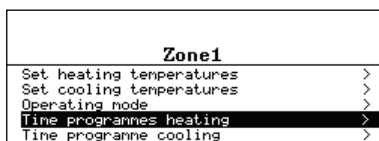


MW-6000861-02

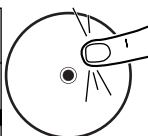


1. Vom Startbildschirm aus den Bildschirm für den jeweiligen Kreis durch Drehen der Taste auswählen.
2. Taste drücken.

Abb.80

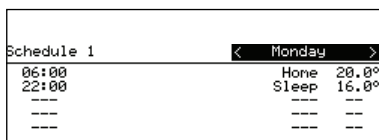


MW-6000880-1

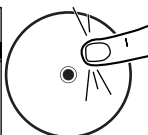


3. **Zeitprogramme Heizen** wählen.
⇒ Es stehen drei Zeitprogramme zur Verfügung. Das aktuell aktive Programm ist mit einem Häkchen markiert.
4. Um ein anderes Zeitprogramm zu aktivieren, **HK, ausg. Zeitprog**wählen.

Abb.81






MW-6000862-2



5. Zum Ändern des Zeitprogramms das gewünschte Programm auswählen.
⇒ Die für Montag programmierten Aktivitäten werden angezeigt. Die letzte Aktivität des Tages bleibt bis zur ersten Aktivität des folgenden Tages aktiviert.
6. Den zu ändernden Tag auswählen.

7. Entsprechend Ihren Bedürfnissen folgende Schritte ausführen.

Tab.49

Maßnahme	Verfahren
Ändern der Zeiteinstellungen für programmierte Aktivitäten	<ul style="list-style-type: none"> • Eine programmierte Aktivität anwählen. • Taste  drücken. • Die Startzeit und/oder die zugehörige Aktivität ändern. • Die Änderung mit Bestätigen speichern.
Hinzufügen eines neuen Zeitbereichs	<ul style="list-style-type: none"> • Den Cursor auf eine leere Zeile bewegen. • Taste  drücken. • Die Startzeit für die Aktivität wählen. • Die zu diesem Zeitpunkt gewünschte Aktivität auswählen. • Die neue Zeit mit Bestätigen speichern.
Löschen einer programmierten Aktivität	<ul style="list-style-type: none"> • Die zu löschende Aktivität auswählen. • Taste  drücken. • Die Aktivität mit Löschen löschen.
Kopieren von programmierten Tagesaktivitäten auf andere Tage	<ul style="list-style-type: none"> • Den Cursor auf die Zeile Zu anderen Tagen kopieren am Ende der leeren Zeilen stellen. • Taste  drücken. • Die Wochentage, für die das gleiche Zeitprogramm wie am aktuellen Tag gelten soll, markieren. • Das aktuelle Zeitprogramm mit Bestätigen auf alle ausgewählten Tage kopieren.

Tab.50 Beispiel für ein Zeitprogramm

Beginn der Zeitspanne (einstellbar)	Name der zugeordneten Aktivität (einstellbar)	Zugewiesene Temperatur (zur Information)
06:30	Morgens	20,0 °C
09:00	Abwesend	19,0 °C
17:00	Zu Hause	20,0 °C
20:00	Abends	22,0 °C
23:00	Schlafen	16,0 °C
---	---	--

8.2.3 Aktivieren und Konfigurieren eines Zeitprogramms für Kühlung

In der Betriebsart **Programmierung** wird das Zeitprogramm Kühlen automatisch aktiviert, wenn folgende Bedingungen erfüllt sind :

- wenn das vernetzte Raumgerät eTwist installiert ist, wenn der Raumtemperatur-Sollwert niedriger als die aktuelle Temperatur ist und die durchschnittliche Außentemperatur über der Kühlgrenze liegt;
- wenn ein anderes Raumgerät verwendet wird, wenn die durchschnittliche Außentemperatur den festgelegten Schwellenwert erreicht.

Wenn Sie es vorziehen, dass diese Betriebsart bei einer anderen Temperatur ausgelöst wird, bitten Sie Ihren Heizungsfachmann, diesen Parameter in Ihrer Anlage zu ändern oder verwenden Sie die Betriebsart **Erzwungener Kühlbetrieb**.

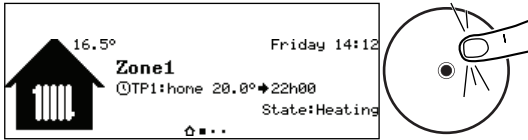


Wichtig:

Um optimalen Komfort in der Betriebsart **Kühlen** zu gewährleisten, muss das vernetzte Raumgerät eTwist installiert sein.

Das mit der Betriebsart **Kühlen** verbundene Zeitprogramm kann geändert werden.

Abb.82



MW-6000861-02

1. Vom Startbildschirm aus den Bildschirm für den jeweiligen Kreis durch Drehen der Taste auswählen.
2. Taste drücken.

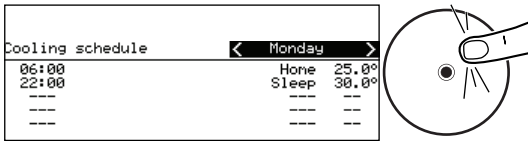
Abb.83



MW-6000881-1

3. **Zeitprogramm Kühlen** wählen.
 ⇒ Die für Montag programmierten Aktivitäten werden angezeigt. Die letzte Aktivität des Tages bleibt bis zur ersten Aktivität des folgenden Tages aktiviert.

Abb.84



MW-6000882-1

4. Den zu ändernden Tag auswählen.
5. Entsprechend Ihren Bedürfnissen folgende Schritte ausführen:

Tab.51

Maßnahme	Verfahren
Ändern der Zeiteinstellungen für programmierte Aktivitäten.	<ul style="list-style-type: none"> • Eine programmierte Aktivität anwählen. • Taste drücken. • Die Startzeit und/oder die zugehörige Aktivität ändern. • Die Änderung mit Bestätigen speichern.
Hinzufügen eines neuen Zeitbereichs.	<ul style="list-style-type: none"> • Den Cursor auf eine leere Zeile bewegen. • Taste drücken. • Die Startzeit für die Aktivität wählen. • Die zu diesem Zeitpunkt gewünschte Aktivität auswählen. • Die neue Zeit mit Bestätigen speichern.
Löschen einer programmierten Aktivität	<ul style="list-style-type: none"> • Die zu löschende Aktivität auswählen. • Taste drücken. • Die Aktivität mit Löschen löschen.
Kopieren von programmierten Tagesaktivitäten auf andere Tage	<ul style="list-style-type: none"> • Den Cursor auf die Zeile Zu anderen Tagen kopieren am Ende der leeren Zeilen stellen. • Taste drücken. • Die Wochentage, für die das gleiche Zeitprogramm wie am aktuellen Tag gelten soll, markieren. • Das aktuelle Zeitprogramm mit Bestätigen auf alle ausgewählten Tage kopieren.

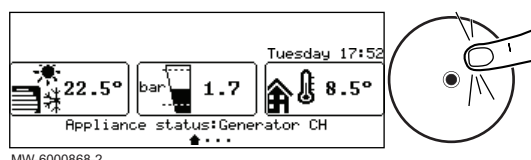
8.2.4 Erzwingen des Kühlbetriebs

In der Betriebsart **Programmierung** wird das Zeitprogramm Kühlen automatisch aktiviert, wenn folgende Bedingungen erfüllt sind :

- wenn das vernetzte Raumgerät eTwist installiert ist, wenn der Raumtemperatur-Sollwert niedriger als die aktuelle Temperatur ist und die durchschnittliche Außentemperatur über der Kühlgrenze liegt;
- wenn ein anderes Raumgerät verwendet wird, wenn die durchschnittliche Außentemperatur den festgelegten Schwellenwert erreicht.

Sie können unabhängig von der Außentemperatur ein Einschalten des Kühlmodus erzwingen.

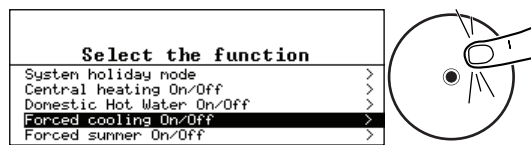
Abb.85



MW-6000868-2

1. Vom Startbildschirm aus den Bildschirm für den jeweiligen Kreis durch Drehen der Taste auswählen.
2. Taste drücken.

Abb.86



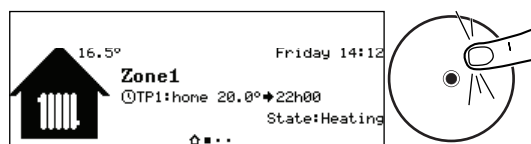
MW-6000870-1

3. **Kühlen erzwingen Ein/Aus** wählen.
4. Den gewünschten Wert auswählen:
 - **Ja**: Kühlung ist aktiv, unabhängig von der Außentemperatur.
 - **Nein**: Das System aktiviert die Kühlung automatisch in Abhängigkeit von der Außentemperatur.
5. Die Änderung mit **Bestätigen** bestätigen.

8.2.5 Vorübergehendes Ändern der Raumtemperatur

Die Raumtemperatur kann unabhängig von der für einen Heizkreis gewählten Betriebsart für eine bestimmte Zeitdauer geändert werden. Nach Ablauf dieser Zeitdauer wird wieder die gewählte Betriebsart aktiviert.

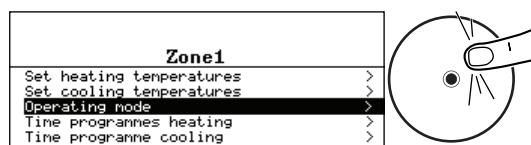
Abb.87



MW-6000861-02

1. Vom Startbildschirm aus den Bildschirm für den jeweiligen Kreis durch Drehen der Taste auswählen.
2. Taste drücken.

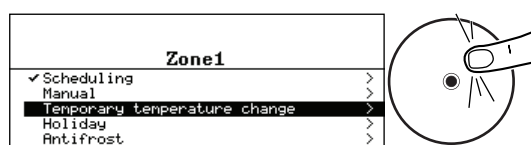
Abb.88



MW-6000874-1

3. **Betriebsart** wählen.

Abb.89



MW-6000883-1

4. **Vorübergehende Temperaturänderung** wählen.
5. Die gewünschte Temperatur während der Abweichungsperiode angeben.
6. Die Zeit angeben, wann die Abweichung beendet wird.
7. Die Abweichung mit **Bestätigen** bestätigen.

8.2.6 Ausschalten von Heizung und Kühlung

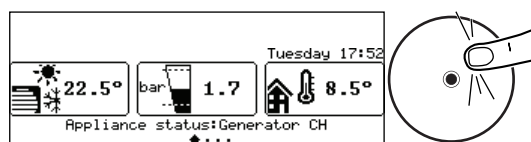
Ihr Gerät regelt automatisch die Heizung und Kühlung in Abhängigkeit von der Außentemperatur. Auf Wunsch können Heizung und Kühlung unabhängig von der Außentemperatur abgeschaltet und gleichzeitig die Trinkwasserbereitung aufrechterhalten werden. Die Wärmepumpe nicht ausschalten.



Warnung!

Wenn Sie das Gerät ausschalten müssen, Wärmepumpe und Kessel gleichzeitig ausschalten. Niemals den Kessel eingeschaltet lassen, wenn die Wärmepumpe ausgeschaltet ist.

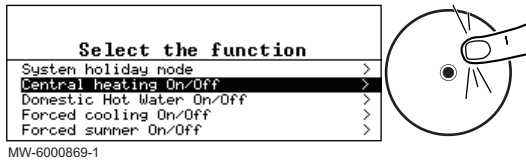
Abb.90



MW-6000868-2

1. Vom Startbildschirm aus den Bildschirm für den jeweiligen Kreis durch Drehen der Taste auswählen.
2. Taste drücken.

Abb.91



MW-6000869-1

3. **Heizung Ein/Aus** wählen.
4. Den gewünschten Wert auswählen:
 - **Aus:** Heizung und Kühlung sind abgeschaltet.

**Warnung!**

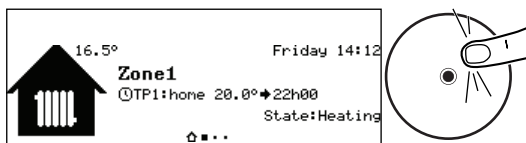
Die Frostschutzfunktion funktioniert nicht.

- **Ein:** Heizung und Kühlung werden automatisch in Abhängigkeit von der Außentemperatur geregelt.
5. Die Änderung mit **Bestätigen** bestätigen.

8.2.7 Aktivieren des Ferienbetriebs

Wenn Sie einen Heizkreis in Ihrem Haus für mehrere Wochen nicht nutzen, können Sie die Raumtemperatur in diesem Kreis senken, um Energie zu sparen. Dazu für diesen Kreis die Betriebsart **Ferienbetrieb System** aktivieren.

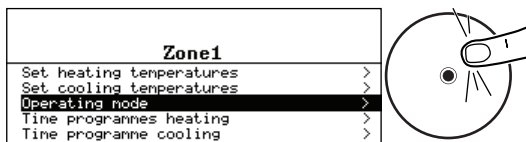
Abb.92



MW-6000861-02

1. Vom Startbildschirm aus den Bildschirm für den jeweiligen Kreis durch Drehen der Taste auswählen.
2. Taste drücken.

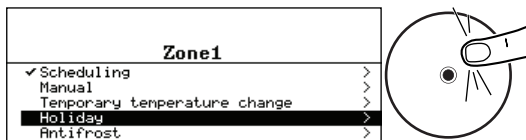
Abb.93



MW-6000874-1

3. **Betriebsart** wählen.

Abb.94



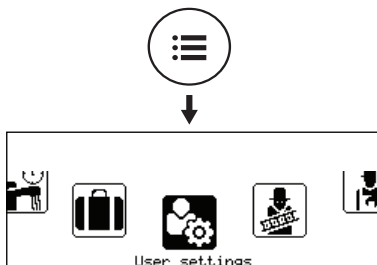
MW-6000875-1

4. **Ferien** wählen.
5. Die Daten und Uhrzeiten für Beginn und Ende der Abwesenheit eingeben.
6. Die gewünschte Temperatur während der Abwesenheitsperiode angeben.
7. Die Einstellung mit **Bestätigen** bestätigen.

8.3 Ändern der Bezeichnung und des Symbols eines Heizkreises

Die Bezeichnung und das Symbol eines Heizkreises sind werkseitig voreingestellt. Wenn erforderlich, können Sie die Bezeichnung und das Symbol der Heizkreise Ihrer Anlage ändern.

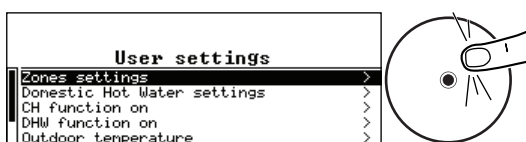
Abb.95



MW-6000865-02

1. Taste drücken.
2. **Benutzereinstellungen** wählen.

Abb.96



MW-6000877-1

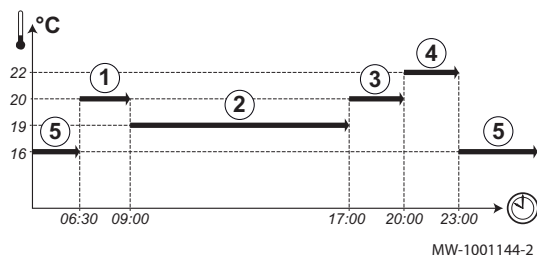
3. **Heizkreiseinstellungen** wählen.
4. Den zu ändernden Heizkreis wählen.
5. **Allgemein** auswählen, um auf die Parameter zuzugreifen.
6. Die Bezeichnung und/oder das Symbol für den Heizkreis ändern. Siehe Tabelle auf der Rückseite der Anleitung.

8.4 Individuelles Anpassen der Aktivitäten

8.4.1 Definition des Begriffs "Aktivität"

Aktivität: Dieser Begriff wird bei der Programmierung von Zeitbereichen verwendet. Er bezieht sich auf das Komfortlevel des Kunden für verschiedene Aktivitäten im Laufe des Tages. Mit jeder Aktivität ist eine Solltemperatur verknüpft. Die letzte Aktivität des Tages gilt bis zur ersten Aktivität des folgenden Tages.

Abb.97



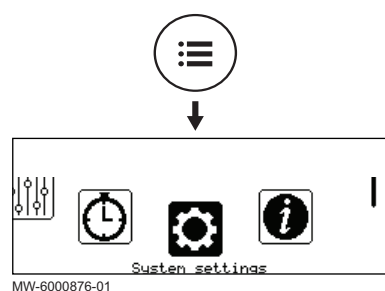
Tab.52 Beispiel

Start der Aktivität	Aktivität	Raumtemperatur-Sollwert
6:30	Morgens ①	20 °C
9:00	Abwesend ②	19 °C
17:00	Zu Hause ③	20 °C
20:00	Abends ④	22 °C
23:00	Schlafen ⑤	16 °C

8.4.2 Ändern der Bezeichnung einer Aktivität

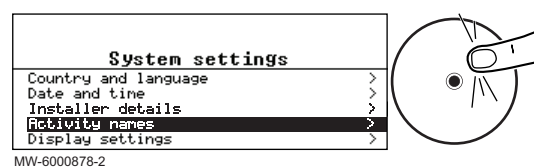
Die Bezeichnung der einzelnen Aktivitäten ist werkseitig voreingestellt: Morgens, Schlafen, Zu Hause, Abends, Abwesend und Eigene. Wenn Sie möchten, können Sie die Bezeichnung der Aktivitäten für alle Heizkreise Ihrer Anlage ändern.

Abb.98



1. Taste drücken.
2. **Systemeinstellungen** wählen.

Abb.99

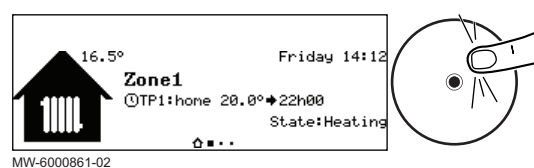


3. **Bezeichnung der Aktivitäten** wählen.
4. **Namen Heizen eingeben** oder **Namen Kühlen eingeben** wählen.
5. Die zu ändernde Aktivität auswählen.
6. Die Bezeichnung der Aktivität ändern (max. 10 Zeichen) und mit **OK** bestätigen.

8.4.3 Ändern der Temperatur einer Aktivität

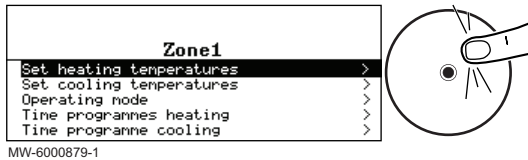
Die Aktivitäten werden im Zeitprogramm verwendet, um die erforderliche Temperatur zu verschiedenen Tageszeiten festzulegen. Es ist möglich, die mit jeder Aktivität verbundene Temperatur für jeden Kreis in Ihrer Anlage anzupassen.

Abb.100



1. Vom Startbildschirm aus den Bildschirm für den jeweiligen Kreis durch Drehen der Taste auswählen.
2. Taste drücken.

Abb.101



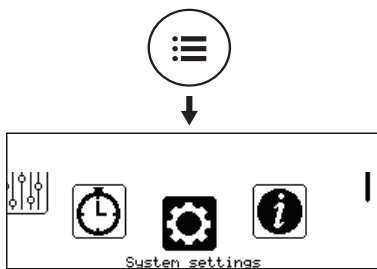
3. Eines der folgenden Menüs auswählen:
 - **Heiztemperaturen einstellen** um die Temperatur für die Aktivitäten zur Programmierung des Heizbetriebs zu ändern
 - **Kühltemperaturen einstellen** um die Temperatur für die Aktivitäten zur Programmierung des Kühlbetriebs zu ändern
4. Die zu ändernde Aktivität auswählen.
5. Die Temperatur für die Aktivität ändern.

8.5 Aktivieren/Deaktivieren der Kindersicherung

Die Kindersicherung verhindert, dass Kinder versehentlich die Einstellungen ändern. Die Kindersicherung ist nur aktiv, wenn der Bildschirm im Standby-Zustand ist.

Bei aktiver Kindersicherung können die Einstellungen durch kurzes gleichzeitiges Drücken der Tasten und vorübergehend aufgerufen werden.

Abb.102



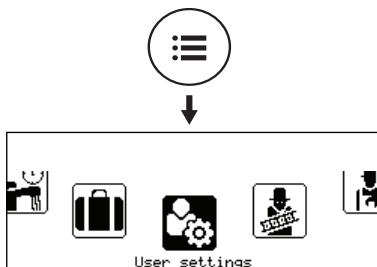
1. Taste drücken.
2. **Systemeinstellungen** wählen.
3. **Displayeinstellungen** wählen.
4. Den Wert des Parameters **Kindersich. aktiv.** ändern:

Ja	Kindersicherung aktiviert
Nein	Kindersicherung deaktiviert

8.6 Stromverbrauch kontrollieren

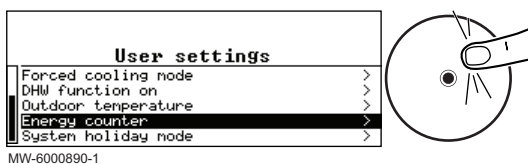
Wenn die Anlage mit einem Stromzähler ausgestattet ist, kann der Stromverbrauch kontrolliert werden.

Abb.103



1. Taste drücken und wählen **Benutzereinstellungen**

Abb.104



2. **Energiezähler** wählen.

Tab.53

Parameter	Beschreibung
Energieverbrauch HZG AC005	Energieverbrauch für Heizbetrieb
Energieverbr. Kühlen AC007	Energieverbrauch Kühlung

⇒ Es wird der Stromverbrauch seit dem letzten Zurücksetzen des Stromzählers angezeigt.

9 Wartung

9.1 Informationen für das Servicepersonal

Tab.54

Themenbereich	Spezifikation
Sicherheitsprüfungen	Vor Beginn der Arbeiten an Systemen, die brennbares Kältemittel enthalten, sind Sicherheitsprüfungen erforderlich, um sicherzustellen, dass die Entzündungsgefahr auf ein Minimum reduziert wird.
Verfahren	Die Arbeiten sind nach einem kontrollierten Verfahren durchzuführen, um das Risiko des Vorhandenseins eines brennbaren Gases oder Dampfes während der Arbeiten so gering wie möglich zu halten.
Allgemeiner Arbeitsbereich	Das gesamte Wartungspersonal und alle anderen in der Umgebung tätigen Personen sind über die Art der auszuführenden Arbeiten zu informieren. Arbeiten in engen Räumen sind zu vermeiden.
Möglicher Kältemittelaustritt	Der Bereich muss vor und während der Arbeit mit einem geeigneten Kältemitteldetektor überprüft werden, um sicherzustellen, dass der Techniker über potenziell toxischen oder entflammbaren Atmosphären informiert ist. Wenn ein Kältemittelleck festgestellt wird, müssen alle offenen Flammen entfernt/gelöscht werden. Wenn ein Austreten von Kältemittel festgestellt wird, das Hartlöten erfordert, muss vor den Lötarbeiten das gesamte Kältemittel aus dem System zurückgewonnen werden.
Vorhandensein eines Feuerlöschers	Wenn an der Kühlanlage oder damit verbundenen Teilen Heißenarbeiten durchgeführt werden sollen, müssen geeignete Feuerlöschgeräte zur Verfügung stehen. Einen Trockenpulver- oder CO ₂ -Feuerlöscher in der Nähe des Befüllbereichs bereithalten.
Kein Zündquellen	Während Wartungsarbeiten nicht auf dem Gelände rauchen.
Belüfteter Bereich	Sicherstellen, dass der Bereich im Freien oder ausreichend belüftet ist, bevor in das System eingegriffen wird oder Heißenarbeiten durchgeführt werden. Während der Durchführung der Arbeiten muss eine gewisse Belüftung aufrechterhalten werden. Die Belüftung sollte freigesetztes Kältemittel sicher verteilen und vorzugsweise nach außen in die Atmosphäre ausstoßen.
Ersatzteile	Es dürfen nur Original-Ersatzteile verwendet werden.
Elektrische Geräte	Die Reparatur und Wartung von elektrischen Bauteilen muss erste Sicherheitsprüfungen und Inspektionsverfahren der Bauteile umfassen. Liegt ein Fehler vor, der die Sicherheit beeinträchtigen könnte, darf keine elektrische Versorgung an den Kreis angeschlossen werden, bis dieser zufriedenstellend behoben ist. Wenn der Fehler nicht sofort behoben werden kann, aber eine Fortsetzung des Betriebs erforderlich ist, ist eine angemessene Übergangslösung anzuwenden. Dies ist dem Eigentümer der Anlage zu melden, damit alle Parteien davon in Kenntnis gesetzt werden. Im Rahmen den ersten Sicherheitsprüfungen ist sicherzustellen: <ul style="list-style-type: none"> • dass Kondensatoren entladen sind: dies muss auf sichere Weise geschehen, um die Möglichkeit von Funkenbildung zu vermeiden; • dass während des Befüllens, der Rückgewinnung oder des Spülens des Systems keine spannungsführenden elektrischen Bauteile und Leitungen freigelegt werden; • dass es eine Verbindung zum Erdungsanschluss besteht.

9.2 Bei Wartungsarbeiten zu ergreifende Vorsichtsmaßnahmen

Die Wartung ist aus folgenden Gründen erforderlich:

- Um eine optimale Leistung zu gewährleisten.
- Um die Lebensdauer des Gerätes zu verlängern.
- Um eine Anlage bereitzustellen, die dem Kunden langfristig optimalen Komfort bietet.



Vorsicht!

Wartungsarbeiten an der Wärmepumpe und an der Heizungsanlage dürfen nur von qualifizierten Fachhandwerkern durchgeführt werden.



Vorsicht!

Vor jedem Eingriff am Kühlkreis das Gerät ausschalten und einige Minuten warten. Bestimmte Komponenten wie der Verdichter und die Leitungen können Temperaturen von über 100 °C erreichen und unter hohem Druck stehen, wodurch das Risiko von schweren Verletzungen besteht.



Stromschlaggefahr!

Vor jeglichen Arbeiten die Wärmepumpe, das Innenmodul und die hydraulische Zusatzheizung, sofern angeschlossen, ausschalten.



Stromschlaggefahr!

Den Ablauf der Kondensatoren des Außenmoduls überprüfen.



Wichtig:

- Die Wartung darf nur gemäß den Empfehlungen des Herstellers durchgeführt werden.
- Alle beschädigten Bauteile austauschen.
- Bei Eingriffen in den Kältemittelkreis für Reparaturen – oder zu anderen Zwecken – Kältemittel entfernen. Das Kältemittel in die richtigen Rückgewinnungstrommeln rückgewinnen.



Siehe auch



Rückgewinnung von Kältemitteln, Seite 97

9.3 Wartungsmeldung

Das System kann so eingerichtet werden, dass nach einer festgelegten Anzahl von Betriebsstunden eine Wartungsmeldung angezeigt wird. So werden Sie daran erinnert, dass es Zeit ist, das Gerät zu warten. Nach der Wartung kann die Meldung gelöscht werden.

9.3.1 Konfigurieren der Wartungsmeldung

1. Dem unten beschriebenen Zugangspfad folgen.

Zugangspfad
 >  Fachmann > Wartungshinweis anzeigen



2. Die gewünschte Art der Meldung auswählen:

Meldungsart:	Beschreibung
Keine	Keine Wartungsmeldung
Angepasste Meldung	Die Wartungsmeldung wird angezeigt, wenn die Betriebsstundenzahl der Wärmepumpe erreicht ist.

3. Wenn Angepasste Meldung gewählt ist, **Netzbetriebsstunden** (AP011) auswählen, um die Betriebsstunden einzustellen, nach denen eine Wartungsmeldung ausgegeben wird.

9.3.2 Löschen der Wartungsmeldung

1. Dem unten angegebenen Zugangspfad folgen.

Zugangspfad
 >  Fachmann > Wartungshinweis anzeigen

2. **Servicehinweis zurücksetzen** auswählen.

3. **Bestätigen** auswählen, um die Wartungsmeldung zu löschen.

9.4 Liste der Inspektions- und Wartungsarbeiten

Inspektions- und Wartungsarbeiten müssen **mindestens einmal pro Jahr** von einem qualifizierten Fachmann durchgeführt werden.

Tab.55 Überprüfen der Funktion der Anlage

Überprüfen
Wärmepumpe und Zusatzerzeuger im Heizmodus
Wärmepumpe im Kühlmodus
Bedienfeld
Fehlerprotokoll
Betriebszeit und Anzahl der Zusatzerzeugerstarts
Betriebszeit und Anzahl der Verdichterstarts

Tab.56 Dichtheitsprüfungen

Überprüfen
Dichtheit des Heizkreises
Dichtheit des Kühlkreises (mit einem Lecksuchgerät)

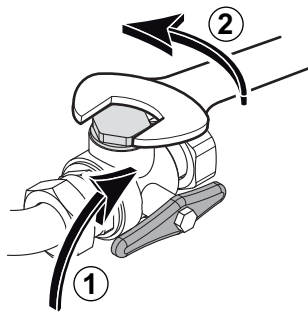
Tab.57 Weitere Inspektions- und Wartungsarbeiten

Überprüfen	Auszuführende Vorgänge
Elektrische Anschlüsse	Beschädigte Teile und Kabel austauschen.
Schrauben und Muttern	Alle Schrauben und Muttern prüfen (Abdeckung, Halterung, usw.).
Isolierung	Beschädigte Teile der Isolierung ersetzen.
Filter	Die Filter reinigen.
Durchfluss im Heizmodus	Den Durchfluss in den verschiedenen Heizkreis überprüfen.
Wasserdruck	Empfohlener Wasserdruck: 1,5 bis 2 bar in kaltem Zustand
Verdampfer Außenmodul	Den Verdampfer des Außenmoduls reinigen.
Verkleidung des Außenmoduls	Regelmäßig auf Anzeichen von Rost oder Kratzer kontrollieren. Die beschädigte Stelle reparieren oder ggf. rostbeständige Farbe auftragen.
Kondenswassersammelschale	Den Wasserstand in der Schale prüfen. Im Falle von Stagnation den Siphon reinigen oder die Funktionsfähigkeit der Hebe-pumpe überprüfen.
Verkleidung	Die Außenflächen des Geräts mit einem feuchten Tuch und einem milden Reinigungsmittel reinigen.
Gebläse	Visuelle Kontrolle von Schwung und Gleichgewicht. Staubanhaftung und äußeres Erscheinungsbild prüfen.
Ablaufwanne	Blockierung des Abflusswassers durch Staub und Schmutz überprüfen.

9.5 Reinigung des 500 µm Filters

An der Rücklaufleitung des Innenmoduls muss ein 500 µm Filter angebracht werden. Dieser Filter befindet sich in einem Absperrventil. Den Filter bei der jährlichen Inspektion reinigen.

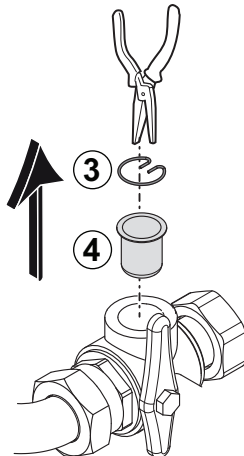
Abb.105



MW-6000360-1

1. Das Filterventil schließen, um den Filter zu isolieren.
2. Reinigungsdeckel entfernen (24-er Schlüssel).

Abb.106



MW-L000333-1

3. Die Halteklammer entfernen.
4. Den Filter herausnehmen.
5. Den Filter kontrollieren und reinigen. Gegebenenfalls auswechseln.
6. Den Filter wieder einsetzen.
7. Die Verbindung wieder festziehen.
8. Das Absperrventil öffnen.

9.6 Den Wasserdruck kontrollieren

Wenn der Wasserdruck Ihres Heizungssystems zu niedrig oder zu hoch ist, können Störungen und Fehler auftreten.

Empfohlener Wasserdruck: zwischen 1,5 bar und 2 bar im kalten Zustand.

1. Den an der Benutzeroberfläche angezeigten Wasserdruck kontrollieren.
2. Wenn der Wasserdruck zu niedrig ist, Wasser nachfüllen.
3. Wenn häufiger als zweimal pro Jahr nachgefüllt werden muss, das Heizungssystem auf Dichtheit prüfen.

9.7 Prüfen des Betriebs des Gerätes

Die Wärmepumpe und der Zusatzerzeuger können in den Heiz- oder Kühlmodus versetzt werden, um sie auf ordnungsgemäßen Betrieb zu prüfen.

1. Dem unten beschriebenen Zugangspfad folgen.

Zugangspfad

☰ > Fachmann > Testbetrieb > Status Funktionstest

2. Die zu prüfende Betriebsart auswählen:

Testmode	Beschreibung
Aus	Testbetrieb ist aus.
Geringe Leistung	Die Umwälzpumpen sind in Betrieb.
Mittlere Leistung	Zur Erzeugung von Heizwasser läuft nur die Elga Ace Wärmepumpe.
Hohe Leistung	Elga Ace Wärmepumpe und Kessel sind in Betrieb, um Heizwasser zu erzeugen (Sollwert 55°C an den Kessel gesendet)
Kühlen	Zur Kühlung läuft nur die Elga Ace Wärmepumpe.

9.8 Ersetzen der Batterie im Schaltfeld

Wenn das Innenmodul ausgeschaltet ist, übernimmt die Batterie des Schaltfelds, damit die richtige Uhrzeit behalten wird.

Die Batterie muss ersetzt werden, wenn die Zeit nicht mehr gespeichert wird.

Zum Austauschen der Batterie die Frontverkleidung abnehmen, um Zugang zum Inneren der Bedieneinheit zu erhalten.

1. Die Schraube unter der Vorderverkleidung lösen.

Abb.107

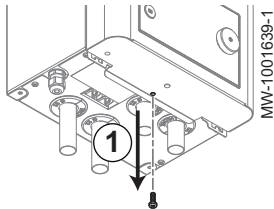
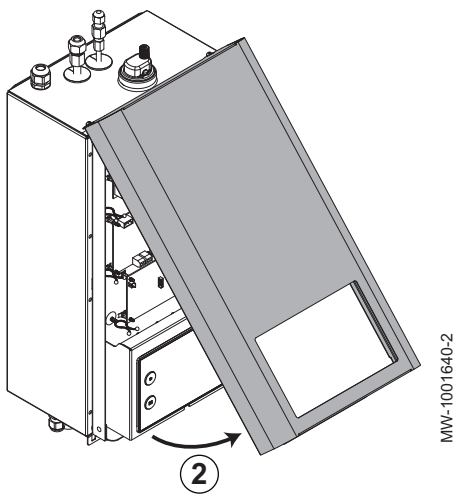
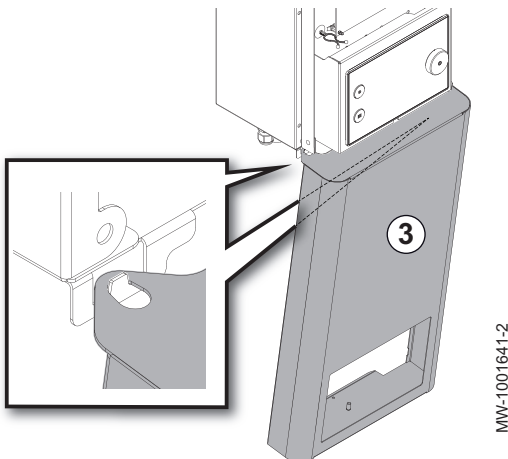


Abb.108



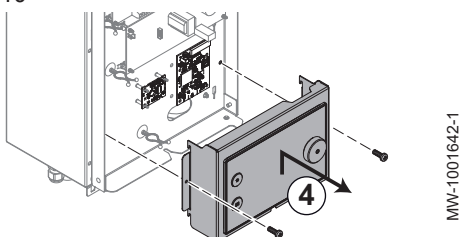
2. Das Schaltfeld nach vorne kippen.

Abb.109



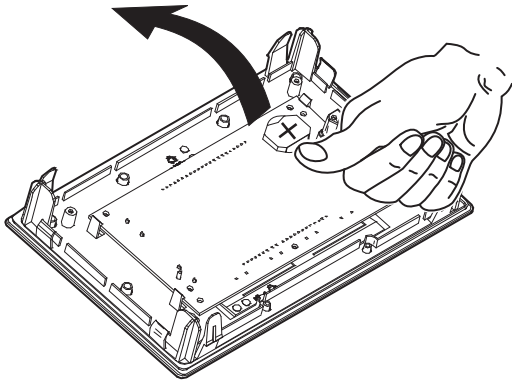
3. Die Frontverkleidung unten am Innenmodul einhaken.

Abb.110



4. Die beiden Schrauben auf den Seiten der Schaltfeldhalterung lösen.

Abb.111



MW-3000475-01

5. Die in der Rückwand des Schaltfeldes befindliche Batterie durch leichten Druck nach vorn herausnehmen.
6. Eine neue Batterie einsetzen.



Wichtig:

Batterietyp:

- CR2032, 3 V
- Keine wiederaufladbaren Batterien verwenden
- Verbrauchte Batterien nicht über den Hausmüll entsorgen. Diese bei einer geeigneten Sammelstelle abgeben.

7. Alles wieder zusammenbauen.

10 Fehlerbehebung

10.1 Beheben von Betriebsstörungen

Im Falle einer Störung Ihrer Anlage erscheint eine Meldung mit einem Fehlercode in der Bedienfeld-Anzeige. Dieser Fehlercode ist für die korrekte und schnelle Diagnose der Art der Störung und für eine eventuell notwendige technische Unterstützung wichtig.

Am Bedienfeld können drei verschiedene Arten von Fehlern angezeigt werden:

Tab.58

Codeart	Codeformat	Displayfarbe
Warnung	Axx.xx	Rot
Blockierung	Hxx.xx	Rot
Sperrung	Exx.xx	Rot blinkend



Warnung!

Nur qualifizierte Fachleute sind berechtigt, Wartungs- und Reparaturarbeiten durchzuführen.

Wenn ein Fehler auftritt:

1. Den auf dem Bildschirm angezeigten Code notieren.
2. Das durch den Fehlercode beschriebene Problem beheben.
3. Die Wärmepumpe aus- und wieder einschalten, um sicherzustellen, dass der Fehler behoben wurde.
4. Wenn der Code erneut erscheint, den Technischen Support benachrichtigen.

10.1.1 Warncodes

Ein Warncode ist ein vorübergehender Status der Wärmepumpe, der sich aus der Erkennung einer Unregelmäßigkeit ergibt. Wenn ein Warncode nach mehreren automatischen Anlaufversuchen immer noch vorhanden ist, schaltet die Wärmepumpe in den Fehlermodus.

**Warnung!**

Nur qualifizierte Fachleute sind berechtigt, Wartungs- und Reparaturarbeiten durchzuführen.

Tab.59

Warn-code	Meldung	Beschreibung	Kontrolle/Maßnahme
A02.06	Wasserdruckwarnung	Wasserdruckwarnung aktiv	Wasserdruck überprüfen: <ul style="list-style-type: none"> • Wenn der Druck zu niedrig ist, auf Leckagen prüfen und Wasser nachfüllen. • Wenn der Druck zu hoch ist, den Entleerungshahn öffnen, um den Druck zu senken.

10.1.2 Sperrcodes

Ein Blockiercode ist ein vorübergehender Status, der sich aus der Erkennung einer Unregelmäßigkeit in der Wärmepumpe ergibt.

**Warnung!**

Nur qualifizierte Fachleute sind berechtigt, Wartungs- und Reparaturarbeiten durchzuführen.

Tab.60

Blockiercode	Meldung	Beschreibung	Ursache / Maßnahme
H00.32	TAußen offen	Außentemperaturfühler wurde entfernt oder misst eine Temperatur unter dem zulässigen Bereich	<ul style="list-style-type: none"> • Verdrahtung zwischen Leiterplatte und Fühler überprüfen. • Überprüfen, ob der Fühler korrekt montiert ist. • Widerstand des Fühlers prüfen. • Fühler ersetzen, falls erforderlich.
H00.33	TAußen geschlossen	Außentemperaturfühler hat einen Kurzschluss oder misst eine Temperatur über dem zulässigen Bereich	<ul style="list-style-type: none"> • Verdrahtung zwischen Leiterplatte und Fühler überprüfen. • Überprüfen, ob der Fühler korrekt montiert ist. • Widerstand des Fühlers prüfen. • Fühler ersetzen, falls erforderlich.
H00.40	Wasserdruck offen	Wasserdrucksensor wurde entfernt oder misst einen Druck unter dem zulässigen Bereich	<ul style="list-style-type: none"> • Verdrahtung zwischen Leiterplatte und Fühler überprüfen. • Überprüfen, ob der Fühler korrekt montiert ist. • Widerstand des Fühlers prüfen. • Fühler ersetzen, falls erforderlich.
H00.41	Wasserdruck geschl.	Wasserdrucksensor hat einen Kurzschluss oder misst einen Druck über dem zulässigen Bereich	<ul style="list-style-type: none"> • Verdrahtung zwischen Leiterplatte und Fühler überprüfen. • Überprüfen, ob der Fühler korrekt montiert ist. • Widerstand des Fühlers prüfen. • Fühler ersetzen, falls erforderlich.
H00.47	TWp-Vorlauf offen	Wärmepumpen-Vorlauftemperaturfühler wurde entf. o. misst eine Temperatur unterhalb des Messbereichs	<ul style="list-style-type: none"> • Verdrahtung zwischen Leiterplatte und Fühler überprüfen. • Überprüfen, ob der Fühler korrekt montiert ist. • Widerstand des Fühlers prüfen. • Fühler ersetzen, falls erforderlich.
H00.48	TWp-Vorlauf geschl.	Der Rücklauftemperaturfühler der Wärmepumpe ist entweder kurzgeschlossen oder misst eine Temperatur oberhalb des Messbereichs	<ul style="list-style-type: none"> • Verdrahtung zwischen Leiterplatte und Fühler überprüfen. • Überprüfen, ob der Fühler korrekt montiert ist. • Widerstand des Fühlers prüfen. • Fühler ersetzen, falls erforderlich.

Blockiercode	Meldung	Beschreibung	Ursache / Maßnahme
H00.51	TWp-Rücklauf offen	Wärmepumpen-Rücklauf- Temperaturfühler wurde entf. o. misst eine Temperatur unterhalb des Messbereichs	<ul style="list-style-type: none"> • Verdrahtung zwischen Leiterplatte und Fühler überprüfen. • Überprüfen, ob der Fühler korrekt montiert ist. • Widerstand des Fühlers prüfen. • Fühler ersetzen, falls erforderlich.
H00.52	TWp-Rücklauf geschl.	Wärmepumpen-Rücklauf-Temp.- Fühler kurzgeschl. o. misst eine Temperatur oberhalb des Messbereichs	<ul style="list-style-type: none"> • Verdrahtung zwischen Leiterplatte und Fühler überprüfen. • Überprüfen, ob der Fühler korrekt montiert ist. • Widerstand des Fühlers prüfen. • Fühler ersetzen, falls erforderlich.
H02.02	Warten auf Konfig-Nr	Warten auf Konfigurationsnummer	<p>Die eingegebenen Konfigurationsparameter sind nicht korrekt:</p> <ul style="list-style-type: none"> • CN1 / CN2 gemäß dem Typschild der Wärmepumpe konfigurieren <p>Die Regelungsleiterplatte wurde ausgetauscht: Gerät nicht konfiguriert.</p> <ul style="list-style-type: none"> • Automatische Erkennung durchführen
H02.03	Konf.-Fehler	Fehler in der Konfiguration	<p>Die eingegebenen Konfigurationsparameter sind nicht korrekt:</p> <ul style="list-style-type: none"> • CN1 / CN2 gemäß dem Typschild der Wärmepumpe konfigurieren <p>Die Regelungsleiterplatte wurde ausgetauscht: Gerät nicht konfiguriert.</p> <ul style="list-style-type: none"> • Automatische Erkennung durchführen
H02.04	Parameterfehler	Parameterfehler	<p>Falsche Konfiguration der Leiterplattenparameter:</p> <ul style="list-style-type: none"> • Werkseinstellungen wiederherstellen. • Wenn der Fehler noch vorhanden ist: die Leiterplatte auswechseln.
H02.05	CSU Regel Mismatch	CSU passt nicht zur Regelung	<p>Programmierfehler:</p> <ul style="list-style-type: none"> • Den Kundendienst kontaktieren.
H02.07	Wasserdruckfehler	Wasserdruckfehler aktiv	Die Anlage auf 2 bar auffüllen.
H02.09	Teilw. Sperre	Teilweise Sperre des Gerätes erkannt	<p>BL-Eingang an der Klemmleiste der Regelungsleiterplatte offen:</p> <ul style="list-style-type: none"> • Den Kontakt am Eingang BL überprüfen. • Verkabelung überprüfen • Die Parameter AP001, AP098, AP099 und AP100 prüfen.
H02.10	Vollst. Sperre	Vollständige Sperre des Gerätes erkannt	<p>BL-Eingang an der Klemmleiste der Regelungsleiterplatte offen:</p> <ul style="list-style-type: none"> • Den Kontakt am Eingang BL überprüfen. • Verkabelung überprüfen. • Die Parameter AP001, AP098, AP099 und AP100 prüfen.

Blockiercode	Meldung	Beschreibung	Ursache / Maßnahme
H02.23	Durchfl.-Systemf.	Wasserdurchfluss-Systemfehler aktiv	<ul style="list-style-type: none"> • Überprüfen, ob die Absperrventile der Wärmepumpe und der Heizungsanlage geöffnet sind. • Kontrollieren, ob alle Heizkörper und/oder Fußbodenheizungsgruppen geöffnet sind – auch überprüfen, ob die Wärmepumpe entlüftet wurde und ob die Umwälzpumpe läuft. • Die Einstellung des Bypass-Ventils prüfen. • Kontrollieren, ob der Filter an der Rücklaufleitung des Innenmoduls sauber ist. • Tritt dieser Fehler nach dem Einschalten des Kessels der Heizungsanlage auf, muss die Umwälzpumpe besser eingestellt werden. Parameter AP016 und AP018 überprüfen. • Überprüfen, ob der Vorlauffühler sauber und frei von Ablagerungen ist.
H02.36	Funkt.Gerät getrennt	Funktionelles Gerät wurde getrennt	Keine Kommunikation zwischen der Hauptleiterplatte und den optionalen Regelungsleiterplatten: <ul style="list-style-type: none"> • Anschluss des Stromversorgungskabels zwischen den Leiterplatten überprüfen • Anschluss des BUS-Kabels zwischen den Leiterplatten überprüfen • Automatische Erkennung durchführen
H02.37	Unkr. Gerät getrennt	Unkritisches Gerät wurde getrennt	Keine Kommunikation zwischen der Hauptleiterplatte und den optionalen Regelungsleiterplatten: <ul style="list-style-type: none"> • Anschluss des Stromversorgungskabels zwischen den Leiterplatten überprüfen • Anschluss des BUS-Kabels zwischen den Leiterplatten überprüfen • Automatische Erkennung durchführen
H02.56	OpenTherm Fehler	Das OpenTherm Interface funktioniert nicht mehr korrekt.	Die Wärmepumpe zurücksetzen, dazu die Stromzufuhr unterbrechen und dann wieder einschalten.
H02.60	Zo.A n.unterst.Funkt	Die Zone unterstützt nicht die ausgewählte Funktion	Den Funktionskreis ändern.
H02.71	ModBus-Fehler	Die ModBus-Schnittstelle funktioniert nicht mehr richtig	Kommunikationsfehler zwischen der Regelungsleiterplatte EHC-07 und der Regelungsleiterplatte des Modbus-Kits. Den Kundendienst kontaktieren.
H06.02	Hydro-Reserve block	Hydraulik-Reservepumpen blockiert	Der Zusatzkessel funktioniert nicht richtig: <ul style="list-style-type: none"> • Den Fehler am Kessel beheben.

10.1.3 Sperrcode

Ein Sperrcode signalisiert eine größere Anomalie, die die Anlage beeinträchtigt: Das Hybridsystem wird abgeschaltet, da die Sicherheitsbedingungen nicht erfüllt sind.

Für die Wiederaufnahme des normalen Betriebs sind zwei Arbeitsschritte erforderlich:


1. Die Ursachen der Anomalie beseitigen.
2. Die Fehlermeldung manuell am Schaltfeld quittieren.



Warnung!

Nur qualifizierte Fachleute sind berechtigt, Wartungs- und Reparaturarbeiten durchzuführen.

Tab.61

Sperrcode	Meldung	Beschreibung	Ursache / Maßnahme
E00.00	TVorlauf offen	Vorlauftemperaturfühler wurde entfernt oder misst eine Temperatur unter dem zulässigen Bereich	<ul style="list-style-type: none"> • Mangelhafter Fühleranschluss: <ul style="list-style-type: none"> - Verdrahtung zwischen Leiterplatte und Fühler überprüfen. - Überprüfen, ob der Fühler korrekt montiert ist. • Fühlerausfall: <ul style="list-style-type: none"> - Widerstand des Fühlers prüfen. - Fühler ersetzen, falls erforderlich.
E00.01	TVorlauf geschlossen	Vorlauftemperaturfühler hat einen Kurzschluss oder misst eine Temperatur über dem zulässigen Bereich	<ul style="list-style-type: none"> • Mangelhafter Fühleranschluss: <ul style="list-style-type: none"> - Verkabelung zwischen Leiterplatte und Fühler überprüfen - Überprüfen, ob der Fühler korrekt montiert ist • Fühlerausfall: <ul style="list-style-type: none"> - Widerstand des Fühlers prüfen - Fühler ggf. ersetzen
E02.13	Sperrender Eingang	Sperreingang der Steuereinheit von der Geräteumgebung	<ul style="list-style-type: none"> • Verkabelung überprüfen. • Sicherstellen, dass das Bauteil am BL-Kontakt angeschlossen ist.
E02.24	Durchfl.-Systemstör.	Wasserdurchfluss-Systemstörung aktiv	<ul style="list-style-type: none"> • Überprüfen, ob die Absperrventile der Wärmepumpe und der Heizungsanlage geöffnet sind. • Kontrollieren, ob alle Heizkörper und/oder Fußbodenheizungsgruppen geöffnet sind – auch überprüfen, ob die Wärmepumpe entlüftet wurde und ob die Umwälzpumpe läuft. • Kontrollieren, ob der Filter an der Rücklaufleitung des Innenmoduls sauber ist. • Überprüfen, ob der Vorlauffühler sauber und frei von Ablagerungen ist. • Gegebenenfalls den Heizkreis (Heizkörper, Fußbodenheizung) reinigen.
H06.01	WP defekt	Fehler an der Wärmepumpeneinheit	 Verweis: Fehlercodes Außenmodul

10.1.4 Fehlercodes Außenmodul

Wenn am Außenmodul ein Fehler festgestellt wird, wird am Innenmodul der Code H06.01 angezeigt. Für weitere Einzelheiten zu dem Außenmodulfehler, den Wert des Codes **varHpOutdoorUnitErro** in der Fehlerhistorie nachsehen und in untenstehender Tabelle nachschlagen.



Warnung!

Nur qualifizierte Fachleute sind berechtigt, Wartungs- und Reparaturarbeiten durchzuführen.

Zugangspfad

☰ >  Fachmann >  Fehlerhistorie > H06.01 > ⦿

Tab.62 Liste der Außenmodul-Fehlercodes

varHpOutdoorUnitErro Code	Außenmodul-Fehlercode	Beschreibung
33	C01	Kopierte Einstellung der Steueradresse
34	C02	Anzahl der zentralen Steuergeräte stimmt nicht überein

varHpOutdoorUnitErro Code	Außenmodul-Fehler-code	Beschreibung
35	C03	Falsche Verkabelung der zentralen Regelung
36	C04	Falscher Anschluss der zentralen Regelung
37	C05	Fehler Systemsteuerung. Fehler bei der Übertragung des Kommunikationssignals
38	C06	Fehler Systemsteuerung. Fehler beim Empfang des Kommunikationssignals
44	C12	Batch-Alarm durch lokale Regelung
48	C16	Übertragungsfehler vom Adapter zum Gerät
49	C17	Empfangsfehler vom Gerät zum Adapter
50	C18	Zentrale Adresse in Adapter kopieren
51	C19	Adapteradresse kopieren
52	C20	Mischung von Geräten unterschiedlicher Typen am Adapter
53	C21	Speicherfehler im Adapter
54	C22	Falsche Adresseinstellung im Adapter
55	C23	Softwarefehler des Host-Terminals
56	C24	Hardwarefehler des Host-Terminals
57	C25	Verarbeitungsfehler des Host-Terminals
58	C26	Kommunikationsfehler des Host-Terminals
60	C28	Empfangsfehler des S-DDC vom Host-Terminal
61	C29	Initialisierungsfehler des S-DDC
63	C31	Konfigurationsänderung vom Adapter erkannt
65	E01	Fernbedienung erkennt Fehler vom Innenmodul
66	E02	Fernbedienung erkennt Fehler
67	E03	Innenmodul erkennt Fehler von der Fernbedienung
68	E04	Innenmodul erkennt Fehler vom Außenmodul. Erwartet mehr angeschlossene Innenmodule
69	E05	Innenmodul erkennt Fehler vom Außenmodul. Fehler beim Senden des Kommunikationssignals
70	E06	Außenmodul erkennt Fehler vom Innenmodul. Fehler beim Empfang des Kommunikationssignals
71	E07	Außenmodul erkennt Fehler vom Innenmodul. Fehler beim Senden des Kommunikationssignals
72	E08	Falsche Einstellung Innenmodul/Regelung. Adresse Innenmodul kopiert
73	E09	Falsche Einstellung Innenmodul/Regelung. Fernbedienungsadresse kopiert oder Infrarot-Funkregler nicht deaktiviert
74	E10	Innenmodul erkennt Fehler von Optionsstecker. Fehler beim Senden des Kommunikationssignals
75	E11	Innenmodul erkennt Fehler von Optionsstecker. Fehler beim Empfang des Kommunikationssignals
76	E12	Automatische Adressierung fehlgeschlagen Automatische Adressierung Stecker CN100 kurzgeschlossen
77	E13	Innenmodul konnte kein Signal an die Fernbedienung senden
78	E14	Einstellfehler. Kopieren der Master-Innenmodule
79	E15	Automatische Adressierung fehlgeschlagen Mehr angeschlossene Innenmodule erwartet
80	E16	Automatische Adressierung fehlgeschlagen Weniger angeschlossene Innenmodule erwartet
81	E17	Verkabelungsfehler der Gruppenregelung. Haupt-Innenmodul sendet kein Signal an Neben-Innenmodule
82	E18	Verkabelungsfehler der Gruppenregelung. Haupt-Innenmodul empfängt kein Signal von Neben-Innenmodulen
84	E20	Automatische Adressierung fehlgeschlagen Keine Innenmodule angeschlossen
88	E24	Automatische Adressierung fehlgeschlagen Fehler am Neben-Außenmodul

varHpOutdoorUnitErro Code	Außenmodul-Fehler-code	Beschreibung
89	E25	Automatische Adressierung fehlgeschlagen Fehler bei der Außenmodul-Adresseinstellung
90	E26	Automatische Adressierung fehlgeschlagen Eine andere Anzahl von Haupt- und Neben-Außengeräten erwartet (Einstellung auf der Außenmodul-Hauptleiterplatte)
93	E29	Automatische Adressierung fehlgeschlagen Neben-Außenmodul empfängt keine Kommunikation vom Haupt-Außenmodul
95	E31	Kommunikationsfehler zwischen Geräten
97	F01	Fühlerfehler Innenmodul (TCJ).
98	F02	Fühlerfehler Innenmodul (TC2).
99	F03	Fühlerfehler Innenmodul (TC1).
100	F04	Fühlerfehler Außenmodul (TD1)
101	F05	Fühlerfehler Außenmodul (TD2)
102	F06	Fühlerfehler Außenmodul (TE1)
103	F07	Fühlerfehler Außenmodul (TL)
104	F08	Fühlerfehler Außenmodul (TO)
106	F10	Fühlerfehler Innenmodul (TA).
107	F11	Fühlerfehler Innenmodul (TF).
108	F12	Fühlerfehler Außenmodul (TS1)
109	F13	GHP - Ausfall Kühlwassertemperaturfühler
112	F16	Fehler Hochdruckfühler Außen
113	F17	GHP - Fehler Kühlwassertemperaturfühler
114	F18	GHP - Fehler Abgastemperaturfühler
116	F20	GHP - Fehler Spulentemperatur
119	F23	Ausfall Wärmetauschertemperaturfühler (Ps) außen
120	F24	Ausfall Wärmetauschertemperaturfühler (Pd) außen
125	F29	Speicherfehler Innen
126	F30	Ausfall Zeitfunktion
127	F31	Speicherfehler Außen
129	H01	Verdichterfehler. Überstrom
130	H02	Verdichterfehler. Strom am gesperrten Rotor festgestellt
131	H03	Verdichterfehler. Kein Strom festgestellt
133	H05	Verdichterfehler. Abgastemperatur nicht gemessen
134	H06	Verdichterfehler. Niederdruck ausgelöst
135	H07	Verdichterfehler. Geringer Ölstand
136	H08	Verdichterfehler. Störung Ölfühler (Comp1)
139	H11	Verdichterfehler. Überstrom (Comp2)
140	H12	Verdichterfehler. Strom am gesperrten Rotor festgestellt (Comp2)
141	H13	Verdichterfehler. Kein Strom festgestellt (Comp2)
143	H15	Verdichterfehler. Abgastemperatur nicht gemessen (Comp2)
149	H21	Verdichterfehler. Überstrom (Comp3)
150	H22	Verdichterfehler. Strom am gesperrten Rotor festgestellt (Comp3)
151	H23	Verdichterfehler. Kein Strom festgestellt (Comp3)
153	H25	Verdichterfehler. Abgastemperatur nicht gemessen (Comp3)
155	H27	Verdichterfehler. Störung Ölfühler (Comp2)
156	H28	Verdichterfehler. Ölfühler (Anschlussfehler)
159	H31	Verdichterfehler. IPM-Auslösung (IMP-Strom bei Temperatur)
193	L01	Einstellungsfehler. Fehler bei der Einstellung der Innenmodulgruppe
194	L02	Einstellungsfehler. Typ/Modell des Innen-/Außenmoduls stimmt nicht überein.
195	L03	Kopieren der Hauptinnenmodul-Adresse in die Gruppenregelung
196	L04	Kopieren der Außenmodul-Systemadresse


varHpOutdoorUnitError Code	Außenmodul-Fehlercode	Beschreibung
197	L05	2 oder mehr Regelungen wurden in einem System als 'Prioritär' eingestellt - wird bei den als 'Prioritär' eingestellten Regelungen angezeigt
198	L06	2 oder mehr Regelungen wurden in einem System als 'Prioritär' eingestellt - wird bei den nicht als 'Prioritär' eingestellten Regelungen angezeigt
199	L07	Gruppenverdrahtung an einem einzelnen Innenmodul angeschlossen
200	L08	Adresse/Gruppe des Innenmoduls nicht eingestellt
201	L09	Leistungscode des Innenmoduls nicht eingestellt
202	L10	Leistungscode des Außenmoduls nicht eingestellt
203	L11	Falsche Verkabelung der Gruppenregelung
205	L13	Fehler bei der Einstellung des Innenmodultyps. Nennvolumen
207	L15	Kopplungsfehler Innenmodul
208	L16	Einstellfehler Wärmetauschereinheit
209	L17	Diskrepanz des Außengeräts, verschiedene Kältemittel
210	L18	Fehler 4-Wege-Mischer
211	L19	Kopierte Adresse Wärmetauschereinheit
213	L21	Einstellfehler Gasart
225	P01	Fehler Innenmodul. Thermische Überlastung des Gebläsemotors
226	P02	Außenmodulfehler. Thermische Überlastung des Verdichtermotors, Über- oder Unterspannung
227	P03	Außenmodulfehler. Verdichter Abgastemperatur zu hoch (TD1 über 111°C)
228	P04	Überdruckschalter ausgelöst
229	P05	Außenmodulfehler. Offene Phase bei Stromversorgung
233	P09	Fehler Innenmodul. Deckenpanel falsch verdrahtet
234	P10	Fehler Innenmodul. Schalter Kondensatschwimmer offen
235	P11	GHP - Fehler Wärmetauscher niedrige Temperatur (Frostschutz)
236	P12	Fehler Innenmodul. Fehler DC-Gebläsemotor
238	P14	Eingang vom Lecksuchgerät (falls vorhanden)
239	P15	Möglicher Kältemittelverlust, übermäßige Überhitzung des Abgastemperaturfühlers (TD) oder Ansaugtemperaturfühlers (TS) festgestellt.
240	P16	Außenmodulfehler. Offene Phase bei Verdichter-Stromversorgung
241	P17	Außenmodulfehler. Verdichter Abgastemperatur zu hoch (TD2 über 111°C)
242	P18	Außenmodulfehler. Fehler Bypass-Ventil
243	P19	Außenmodulfehler, Störung 4-Wege-Ventil, Innentemperatur steigt im Kühlbetrieb oder sinkt im Heizbetrieb.
244	P20	Fehler durch Hochdruckfreigabesteuerung vom Temperaturfühler (TL) des Innen-/Außenmodul-Wärmetauschers erkannt.
246	P22	Fehler Antriebskreis Außengebläse (Überstrom, Verriegelung usw.)
250	P26	G-Tr / IGBT Fehler Kurzschlusschutz
252	P29	Positionserkennungsfehler des Verdichtermotors festgestellt
253	P30	Fehler Innenmodul. Systemsteuerung hat Fehler an Neben-Innenmodul erkannt
255	P31	Fehler gleichzeitiger Betrieb mehrerer Regelungen. Störung Gruppenregelung
65535 (-1)	n. v.	Kommunikationsfehler zwischen Innen- und Außenmodul.


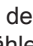
10.2 Anzeigen und Löschen des Fehlerspeichers

Der Fehlerspeicher speichert die 32 letzten Fehler. Die Einzelheiten zu jedem Fehler können eingesehen und dann aus dem Speicher gelöscht werden.

Zum Anzeigen und Löschen des Fehlerspeichers:

1. Dem unten beschriebenen Zugangspfad folgen, um auf diese Information zuzugreifen.


Zugangspfad
☰ >  Fachmann > Fehlerhistorie

- ⇒ Die Liste der 32 letzten Fehler mit den Fehlercodes, einer Kurzbeschreibung und dem Datum wird angezeigt.
2. Den Fehler, für den Einzelheiten angezeigt werden sollen, auswählen und die Taste  drücken.
 3. Zum Löschen des Fehlerspeichers die Taste  gedrückt halten.
 4. **Bestätigen** wählen, um den Fehlerspeicher zu löschen.

10.3 Aufrufen von Informationen zu Hard- und Softwareversionen

Informationen zu Hard- und Softwareversionen der verschiedenen Anlagenkomponenten sind in der Benutzeroberfläche gespeichert.

1. Dem unten beschriebenen Zugangspfad folgen, um auf diese Information zuzugreifen.

Zugangspfad
☰ >  Versionsinformation

2. Das Bauteil auswählen, für das die Versionsinformation angezeigt werden soll.

Tab.63

Komponente	Beschreibung
EHC-07	Hauptregelungsplatine für die Wärmepumpe
MK2.1	Bedienfeld
BLE Smart Antenna	Regelungsleiterplatte für Bluetooth®-Kommunikation

10.4 Sonstige Probleme

Tab.64

Aufgetretenes Problem	Mögliche Ursache	Abhilfe
Kessel arbeitet, wenn nicht erforderlich.	Die Wärmepumpe ist ausgeschaltet.	Die Stromversorgung des Innenmoduls der Wärmepumpe überprüfen.

11 Außerbetriebsetzung und Entsorgung

11.1 Entsorgung und Recycling

Abb.112



Warnung!

Ausbau und Entsorgung der Wärmepumpe müssen von einem qualifizierten Fachhandwerker unter Einhaltung der geltenden örtlichen und nationalen Vorschriften durchgeführt werden.

1. Die Wärmepumpe ausschalten.
2. Netzanschluss der Wärmepumpe abklemmen.
3. Das Kältemittel gemäß den geltenden Vorschriften rückgewinnen



Wichtig:

Das Kältemittel nicht in die Atmosphäre entweichen lassen.

4. Die Kältemittelleitungen lösen.
5. Den Hauptwasserhahn schließen.
6. Die Anlage entleeren.

7. Die hydraulischen Anschlüsse demontieren.
8. Die Wärmepumpe demontieren.
9. Entsorgung oder Recycling der Wärmepumpe unter Einhaltung der geltenden örtlichen und nationalen Vorschriften durchführen.

11.2 Rückgewinnung von Kältemitteln



Vorsicht!

Es wird empfohlen, vor allen Arbeiten am Kältemittelkreis Schutzhandschuhe und Schutzbrille zu tragen.

Bei der Außerbetriebnahme der Wärmepumpe muss sämtliches Kältemittel sicher rückgewonnen werden. Vor der Durchführung der Rückgewinnung ist eine Öl- und Kältemittelprobe zu entnehmen, für den Falls dass eine Analyse vor der Wiederverwendung des zurückgewonnenen Kältemittels erforderlich ist. Es ist wichtig, dass Strom zur Verfügung steht, bevor mit der Arbeit begonnen wird.

Vor Beginn des Eingriffs sicherstellen, dass:

- bei Bedarf mechanische Handhabungsgeräte für die Handhabung der Kältemittelflaschen zur Verfügung stehen;
 - die gesamte persönliche Schutzausrüstung vorhanden ist und richtig verwendet wird;
 - der Rückgewinnungsvorgang die gesamte Zeit von einer kompetenten Person überwacht wird;
 - die Rückgewinnungsgeräte und Flaschen den jeweiligen Normen entsprechen.
1. Machen Sie sich mit den Apparaturen und ihrer Bedienung vertraut.
 2. Das System vom Strom trennen.
 3. Das Kältemittelsystem, wenn möglich, abpumpen.
 4. Wenn ein Vakuum nicht möglich ist, einen Verteiler anbringen, damit das Kältemittel aus verschiedenen Teilen des Systems entfernt werden kann.
 5. Sicherstellen, dass die Flasche auf der Waage steht, bevor die Rückgewinnung gestartet wird.
 6. Das Rückgewinnungsgerät starten und entsprechend der Anleitung verwenden.



Wichtig:

- Die Flaschen nicht überfüllen (die Flüssigkeitsfüllung darf 80 % des Volumens nicht überschreiten).
- Den maximalen Betriebsdruck der Flasche nicht überschreiten, auch nicht vorübergehend.

7. Wenn die Flaschen korrekt gefüllt und der Vorgang abgeschlossen ist, sicherstellen, dass die Flaschen und die Apparatur unverzüglich entfernt und alle Absperrventile an der Apparatur geschlossen werden.



Wichtig:

Zurückgewonnenes Kältemittel darf nicht in ein anderes Kühlsystem gefüllt werden, es sei denn, es wurde gereinigt und überprüft.

11.3 Kennzeichnung

Das Gerät ist mit einem Etikett zu versehen, aus dem hervorgeht, dass es außer Betrieb genommen und das Kältemittel entleert wurde. Das Etikett ist zu datieren und zu unterzeichnen.

11.4 Rückgewinnungsgerät

Bei der Entfernung von Kältemittel aus einem System, entweder für die Wartung oder die Stilllegung, wird empfohlen, sämtliches Kältemittel sicher zu entfernen.

Bei der Umfüllung von Kältemittel in Flaschen ist darauf zu achten, dass nur geeignete Kältemittel-Rückgewinnungsflaschen verwendet werden. Sicherstellen, dass die richtige Anzahl an Flaschen für die Aufnahme der gesamten Systemladung zur Verfügung steht. Alle zu verwendenden Flaschen sind für das zurückgewonnene Kältemittel vorgesehen und für dieses Kältemittel gekennzeichnet (d.h. spezielle Flaschen für die Rückgewinnung von Kältemittel). Die Flaschen müssen komplett mit Überdruckventil und zugehörigen Absperrventilen in gutem Betriebszustand sein. Leere Rückgewinnungsflaschen werden luftleer gemacht und, wenn möglich, gekühlt, bevor die Rückgewinnung erfolgt.

Das Rückgewinnungsgerät muss in gutem Betriebszustand sein, mit den Anweisungen bezüglich der vorhandenen Ausrüstung und muss für die Rückgewinnung aller entsprechenden Kältemittel, einschließlich, falls zutreffend, brennbarer Kältemittel, geeignet sein. Darüber hinaus muss eine geeichte Waage verfügbar und in gutem Betriebszustand sein. Die Schläuche müssen komplett mit leakagefreien Trennkupplungen und in gutem Zustand sein. Vor der Verwendung des Rückgewinnungsgeräts prüfen, ob es in einwandfreiem Betriebszustand ist, ordnungsgemäß gewartet wurde und ob alle dazugehörigen elektrischen Bauteile abgedichtet sind, um eine Entzündung im Falle einer Kältemittelfreisetzung zu verhindern. Im Zweifelsfall den Hersteller kontaktieren.

Das zurückgewonnene Kältemittel ist in der richtigen Rückgewinnungsflasche an den Kältemittellieferanten zurückzugeben und der entsprechende Entsorgungsnachweis anzufertigen. Keine Kältemittel in Rückgewinnungsgeräten mischen und vor allem nicht in den Flaschen.

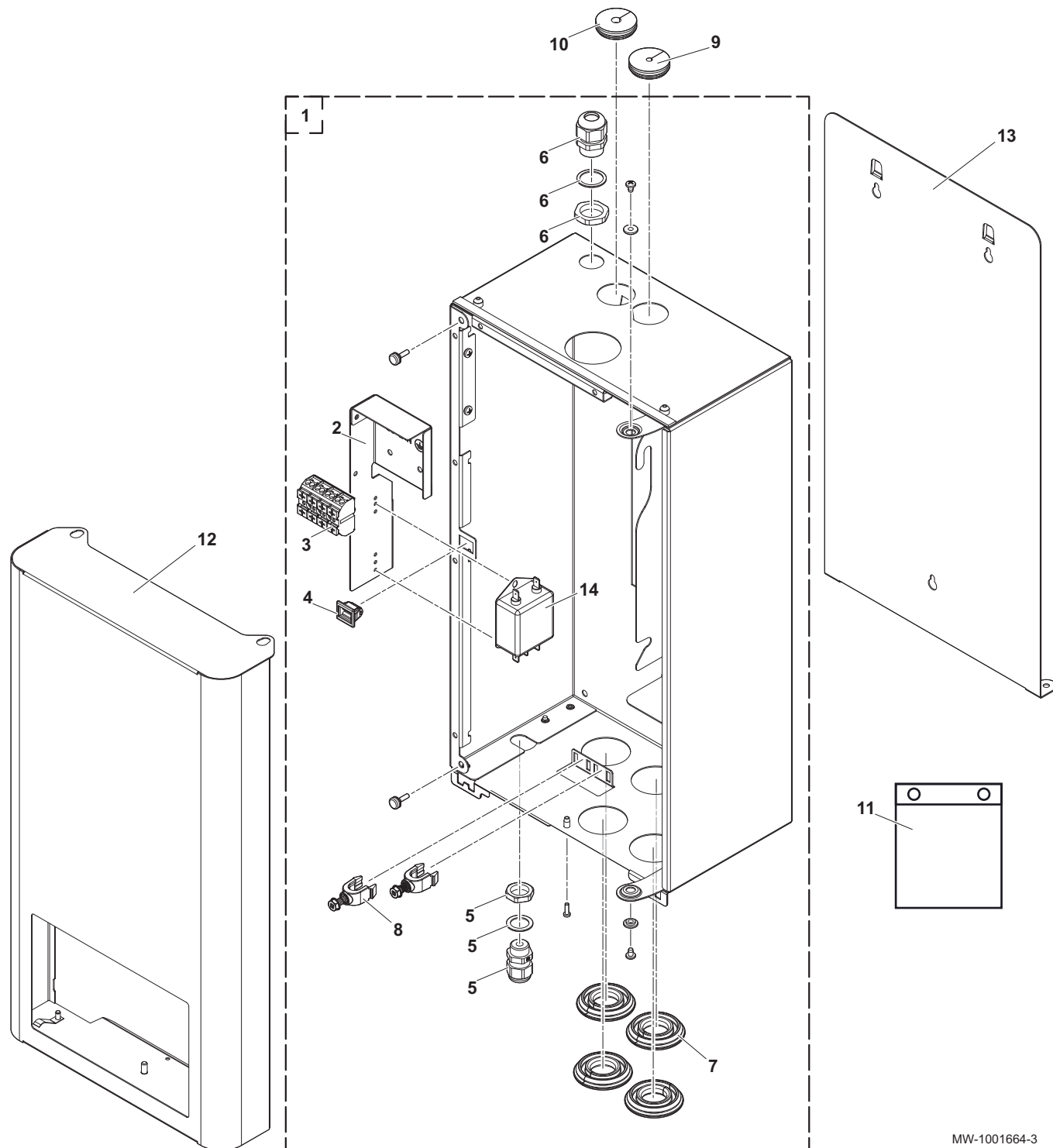
Wenn Verdichter oder Verdichteröle entfernt werden sollen, sicherstellen, dass sie auf ein akzeptables Niveau entleert wurden, um sicherzustellen, dass kein brennbares Kältemittel im Schmiermittel verbleibt. Der Entleerungsvorgang wird vor der Rückgabe des Verdichters an die Lieferanten durchgeführt. Zur Beschleunigung dieses Vorgangs darf nur eine elektrische Heizung des Kompressorkörpers eingesetzt werden. Wenn Öl aus einem System abgelassen wird, muss dies sicher durchgeführt werden.

12 Ersatzteile

12.1 Innenmodul

12.1.1 Verkleidung

Abb.113



MW-1001664-3

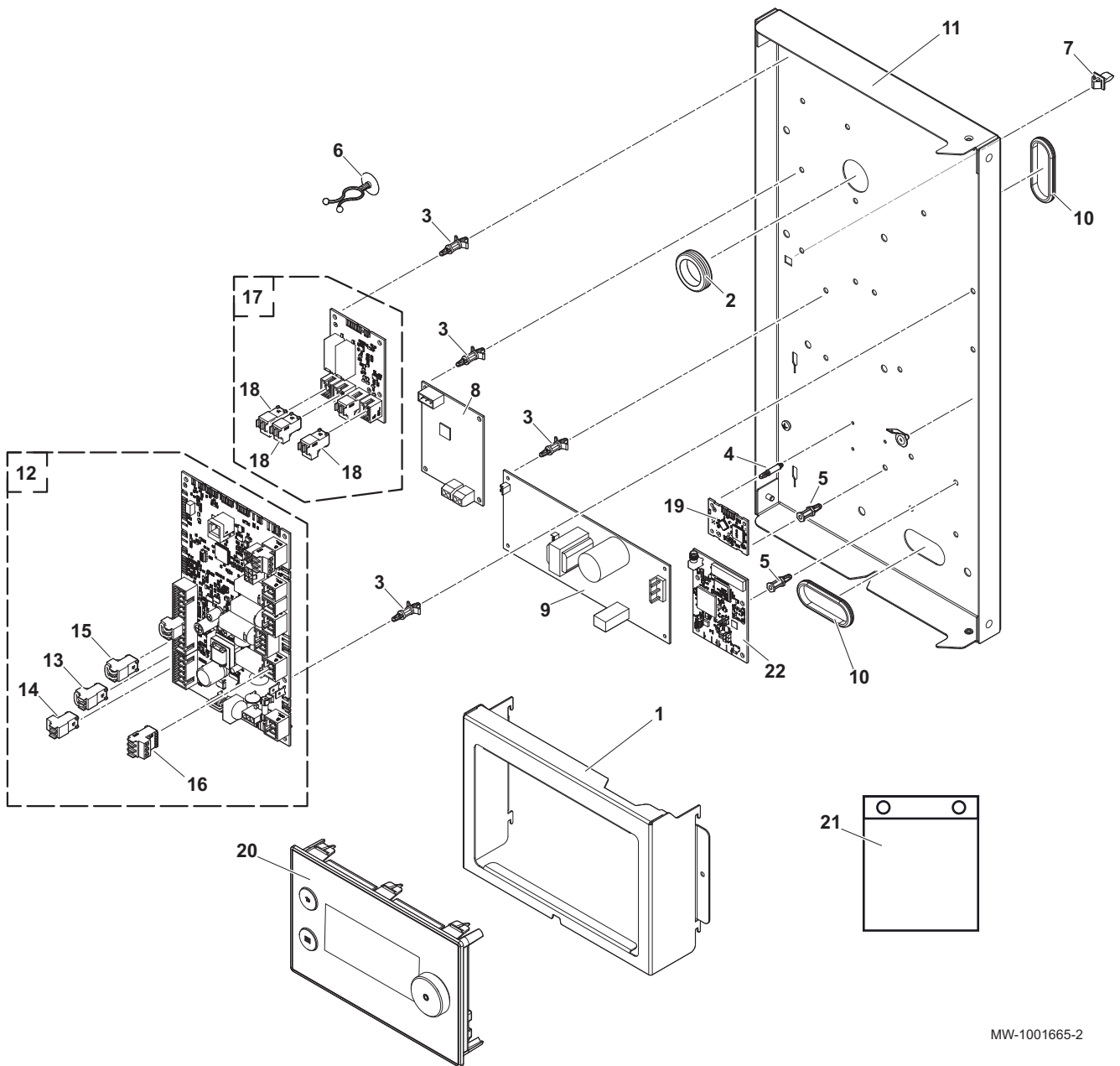
Tab.65

Kennziffern	Artikelnummer	Beschreibung
1	7748977	Montiertes Hauptgehäuse
2	7739585	Halterung Klemmleiste

Kennziffern	Artikelnummer	Beschreibung
3	7739713	Klemmleiste
4	94820110	Verschluss
5	7748893	Kabelschelle M16 x 1,5
6	7748894	Kabelschelle M20 x 1,5
7	7617311	Rohrtülle Ø22
8	7608040	Zugentlastung
9	7739719	Rohrtülle 33 x 6,35
10	7739718	Rohrtülle 33 x 9,52 für Elga Ace H4KW
10	7740420	Rohrtülle 33 x 12,7 für Elga Ace H6KW
11	7748896	Schraubensatz
12	7748978	Vorderwand
13	7739493	Wandhalterung
14	7765517	Netzfilter

12.1.2 Schaltfeld

Abb.114



MW-1001665-2

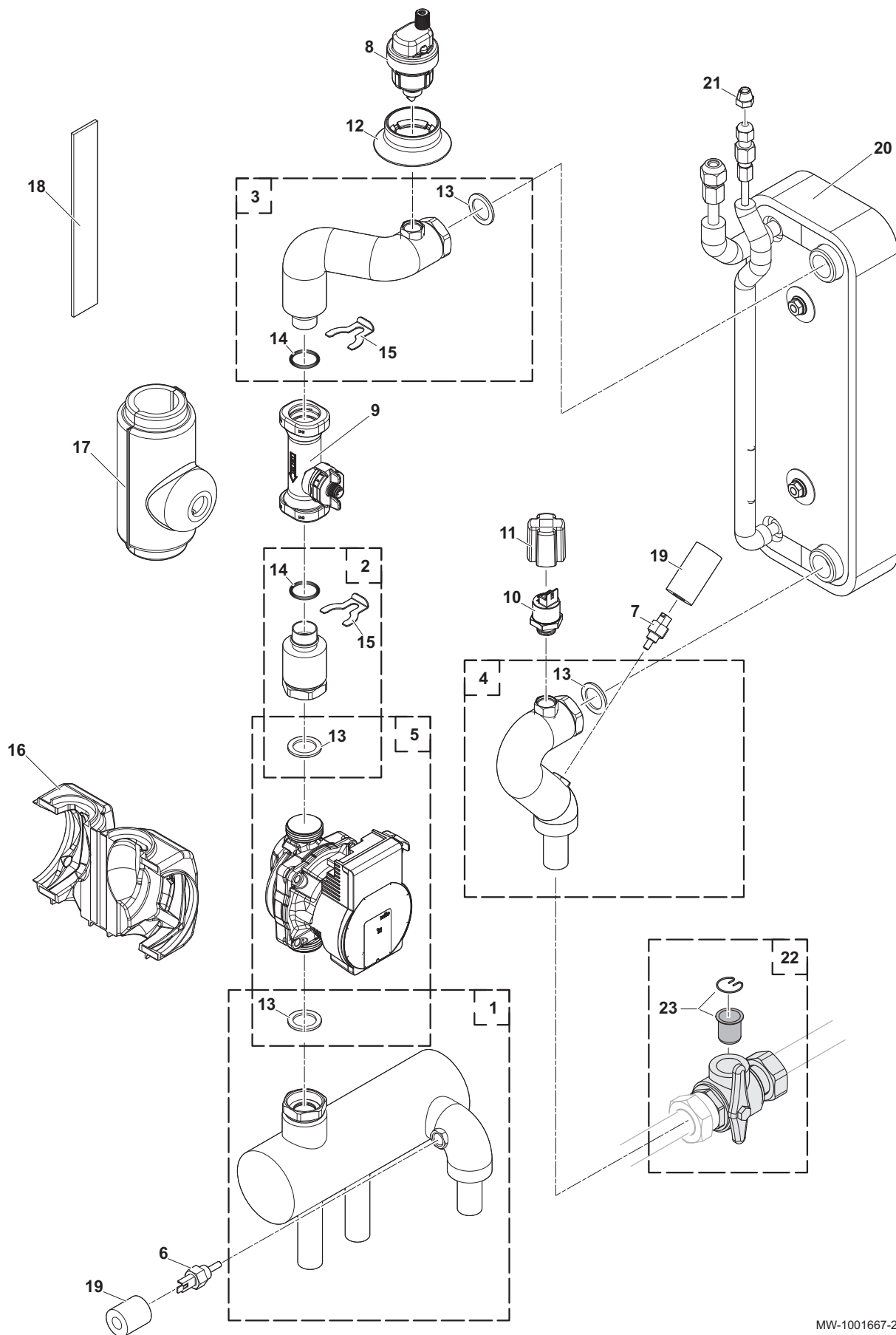
Tab.66

Kennziffern	Artikelnummer	Beschreibung
1	7739582	Schaltfeldhalterung
2	300015690	Durchführung
3	300020012	Halteclip für Schnittstellenleiterplatte Serie 100-0
4	7723176	Elektronischer Abstandhalter 3,18
5	300020013	Halteclip für Schnittstellenleiterplatte Serie 100-2
6	55814	Schnellspann-Kabelhalterung
7	94820120	Verschluss
8	7739751	Modbus kit
9	7739750	MCC-1643 Regelungsleiterplatte
10	95320562	Kabeltülle 300 x 350 x 10
11	7740165	Halterungen Regelungsleiterplatte ASM
12	7733242	EHC-07 Regelungsleiterplatte
13	7632095	Stecker, 2-polig, grün

Kennziffern	Artikelnummer	Beschreibung
14	7632096	Stecker, 2-polig, weiß
15	200009965	2-poliger BL-Stecker, orange
16	7674749	Stecker, 3-polig, weiß
17	7730667	CB-12 Regelungsleiterplatte
18	7680712	Steckverbinder RAST5 2PTS
19	7715094	Smart Antenna Regelungsleiterplatte
20	7743957	HMI MK2.1 RMA
21	7748896	Schraubensatz
22	7733655	Regelungsleiterplatte GTW-30

12.1.3 Hydraulikkreis

Abb.115



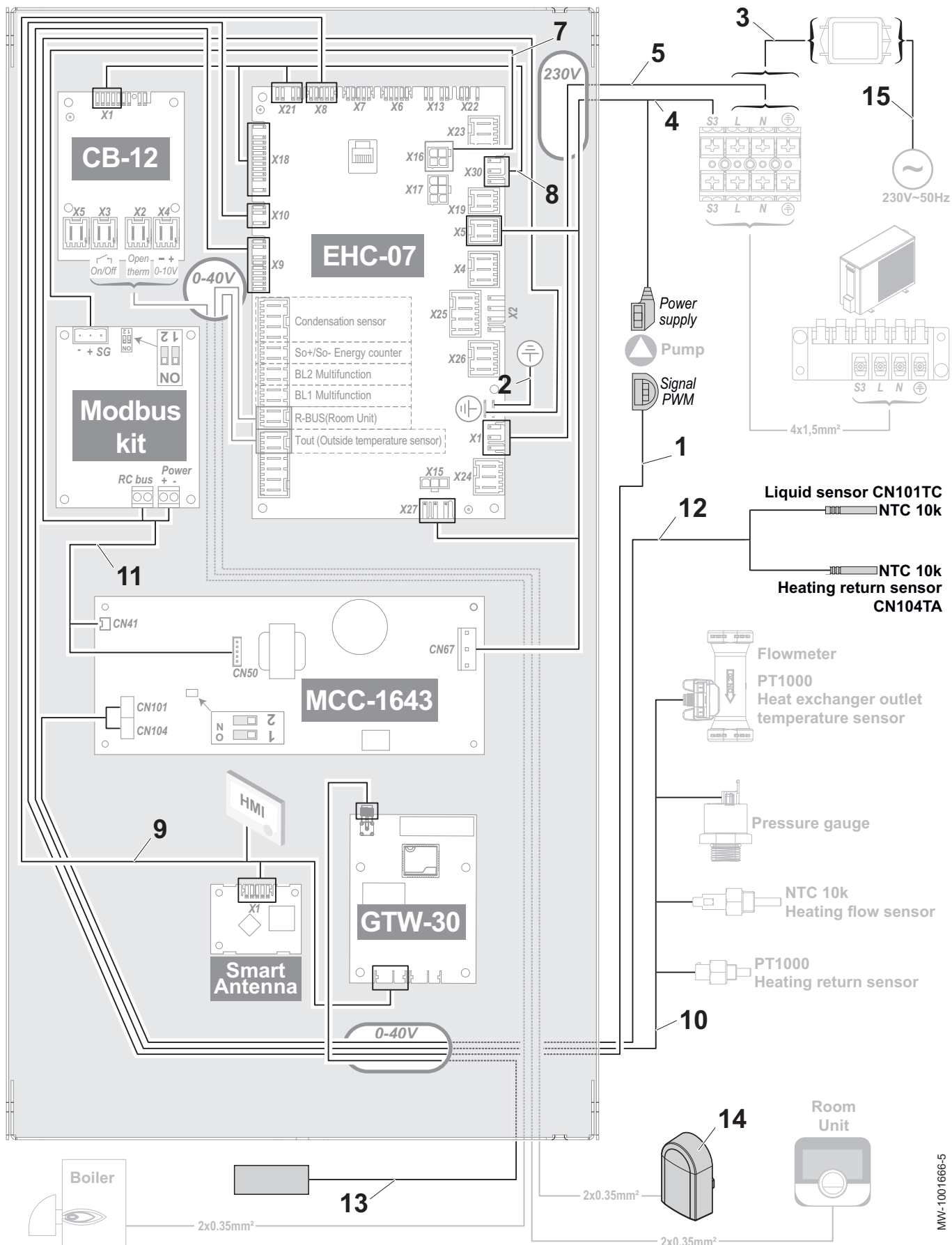
MW-1001667-2

Tab.67

Pos. Nr.	Artikelnummer	Beschreibung
1	7748900	Hydrauliksammler + Dichtung
2	7748901	Pumpendurchflussmesser Schlauch + Dichtung
3	7748905	Durchflussmesser Wärmetauscherrohr + Dichtung
4	7748906	Rücklaufrohr Wärmetauscher + Dichtung
5	7748907	PARA DN 15-130/7-50/IPWM1-6 Pumpe + Dichtungen
6	7742356	NTC-Fühler 10K G1/4 Heizungsvorlauffühler
7	7609871	PT1000 Heizungsrücklauffühler
8	7606593	Automatischer Entlüfter
9	7699083	Durchflussmesser DN20 M12
10	7709960	ELTEK Schraub-Manometer
11	7700519	Schutzkappe für Manometer
12	7739741	Dichtung für Entlüfter
13	95013062	Dichtung grün 30 x 21 x 2
14	300023277	O-Ring Ø21,89 x 2,62
15	300023113	Stift für DN20
16	7681504	Pumpenisolierung
17	7745342	Isolierung für Durchflussmesser M12
18	300024783	200 x 30 Isolierband
19	7749008	Isolierung Temperaturfühler PT1000
20	7748898	Wärmetauscher B26H-14 für Elga Ace H4KW
20	7748899	Wärmetauscher B26H-26 für Elga Ace H6KW
21	368857	Mutter 1/4 SAE Schrader
22	300025385	Kugelhahn mit Filter 1 x 1
23	7605695	400 µm Filterset mit Halteklammern

12.1.4 Kabelbäume

Abb.116



MW-1001666-5

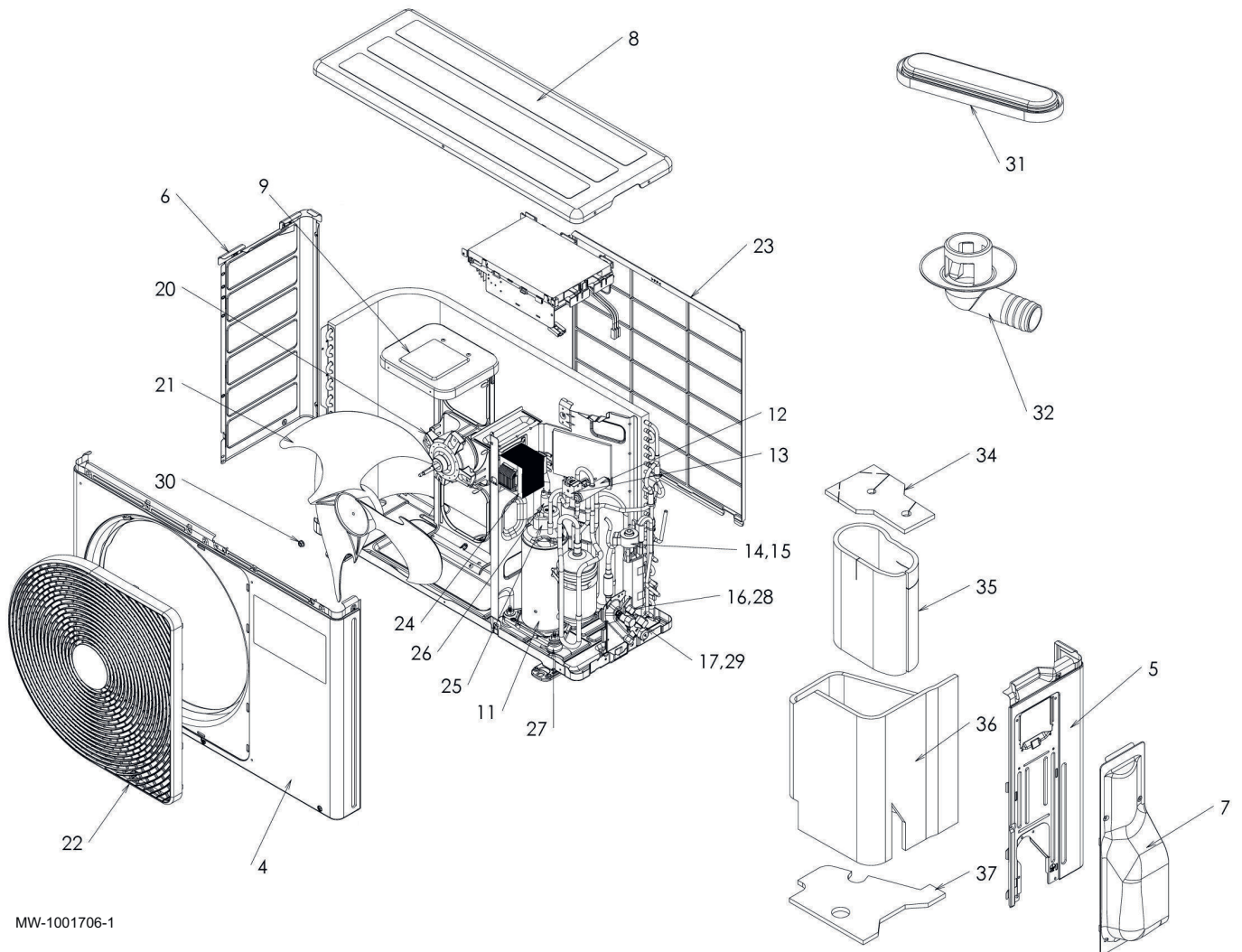
Tab.68

Pos. Nr.	Artikelnummer	Beschreibung
1	7717840	Pumpenkabel IPWM
2	7622643	Erdungsanschluss
3	7763380	Kabelbaum zwischen Netzfilter und Klemmleiste
4	7740998	Kabelbaum Netzanschluss für Pumpe und für Regelungsleiterplatte MCC-1643
5	7740999	Kabelbaum Netzanschluss für Regelungsleiterplatte EHC-07
7	7740975	Buskabelbaum zwischen Leiterplatte EHC-07 und Modbus kit
8	7740976	Kabelbaum zwischen Leiterplatte EHC-07 und CB-12
9	7741028	L-Bus Kabelbaum
10	7740978	Fühlerkabelbaum
11	7740979	Kabelbaum zwischen MCC-1643 und Modbus kit
12	7741021	Kabelbaum NTC-Fühler
13	7630538	Antenne für GTW-30
14	95362450	AF60 Außentemperaturfühler
15	7740333	Netzkabel 4 kW
15	7740977	Netzkabel 6 kW

12.2 Außenmodul

12.2.1 AWHPT 4 MR

Abb.117 Verkleidung

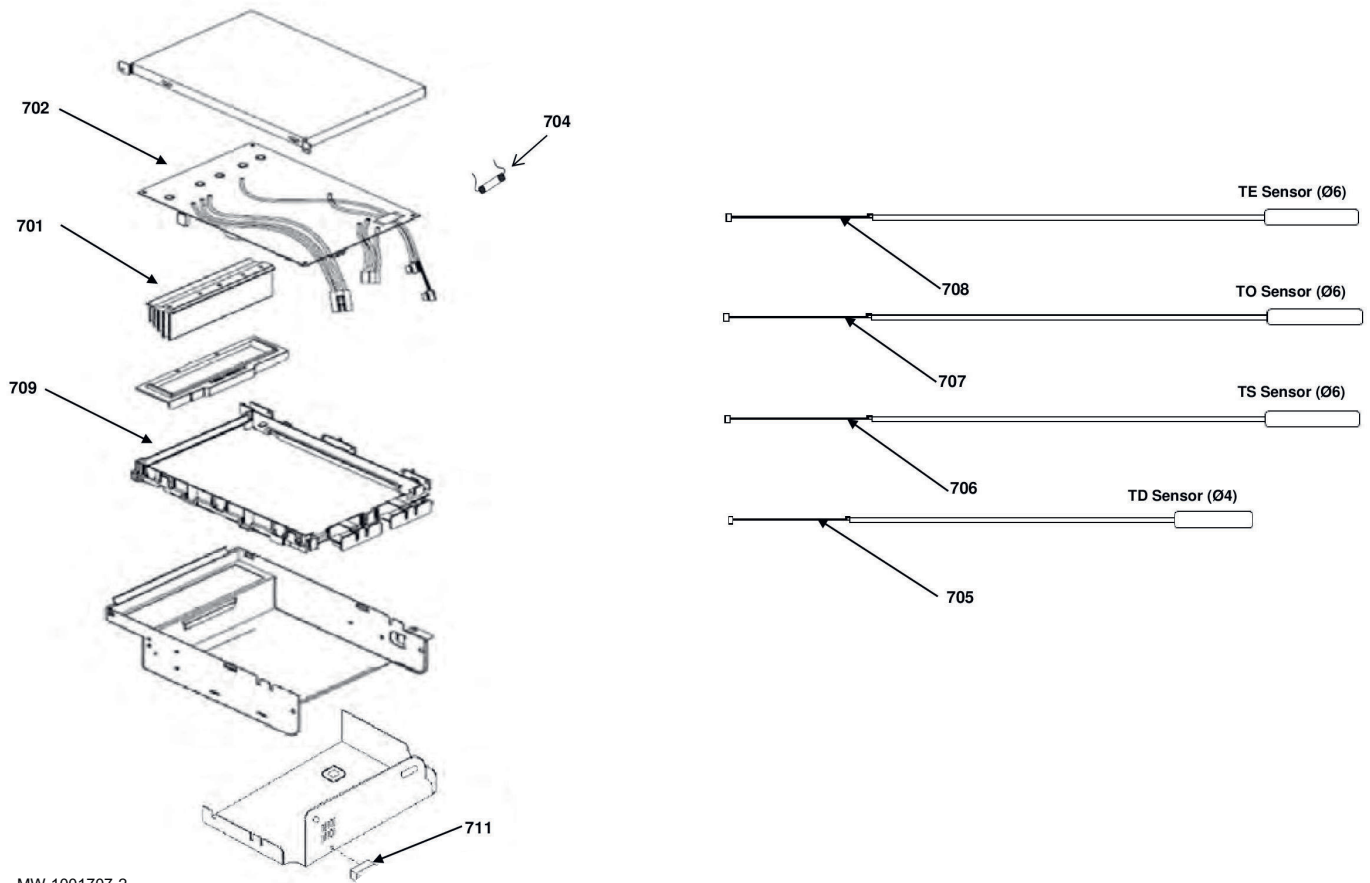


MW-1001706-1

Tab.69

Pos. Nr.	Artikelnummer	Beschreibung
4	7750369	Vorderwand
5	7750564	Seitenteil rechts
6	7750565	Seitenteil links
7	7750566	Abdeckung rechts
8	7750567	Abdeckung oben
9	7750568	Gebläsehalter
11	7750569	Verdichter
12	7750570	4-Wege-Ventil
13	7750571	Spule 4-Wege-Ventil
14	7750572	Einspritzventil
15	7750573	Spule Einspritzventil
16	7750574	1/4 Kältemittelhahn
17	7750575	3/8 Kältemittelhahn
20	7750576	Gebläsemotor
21	7750577	Propeller-Gebläse
22	7750578	Gebläseschutz
23	7750579	Lamellenschutz
24	7750600	Kondensator
25	7750601	Verdichter Clixon
26	7750602	Druckwächter
27	7750603	Gummikissen
28	7750604	1/4 Verschlusskappe
29	7750605	3/8 Verschlusskappe
30	7750606	Mutter Gebläseblatt
31	7750607	Wasserdichte Kappe
32	7750608	Ablasnippel
34	7750609	Isolierung oben
35	7750610	Verdichterisolierung
36	7750611	Äußeres Isolierteil
37	7750612	Isolierung unten

Abb.118 Elektrische Bauteile

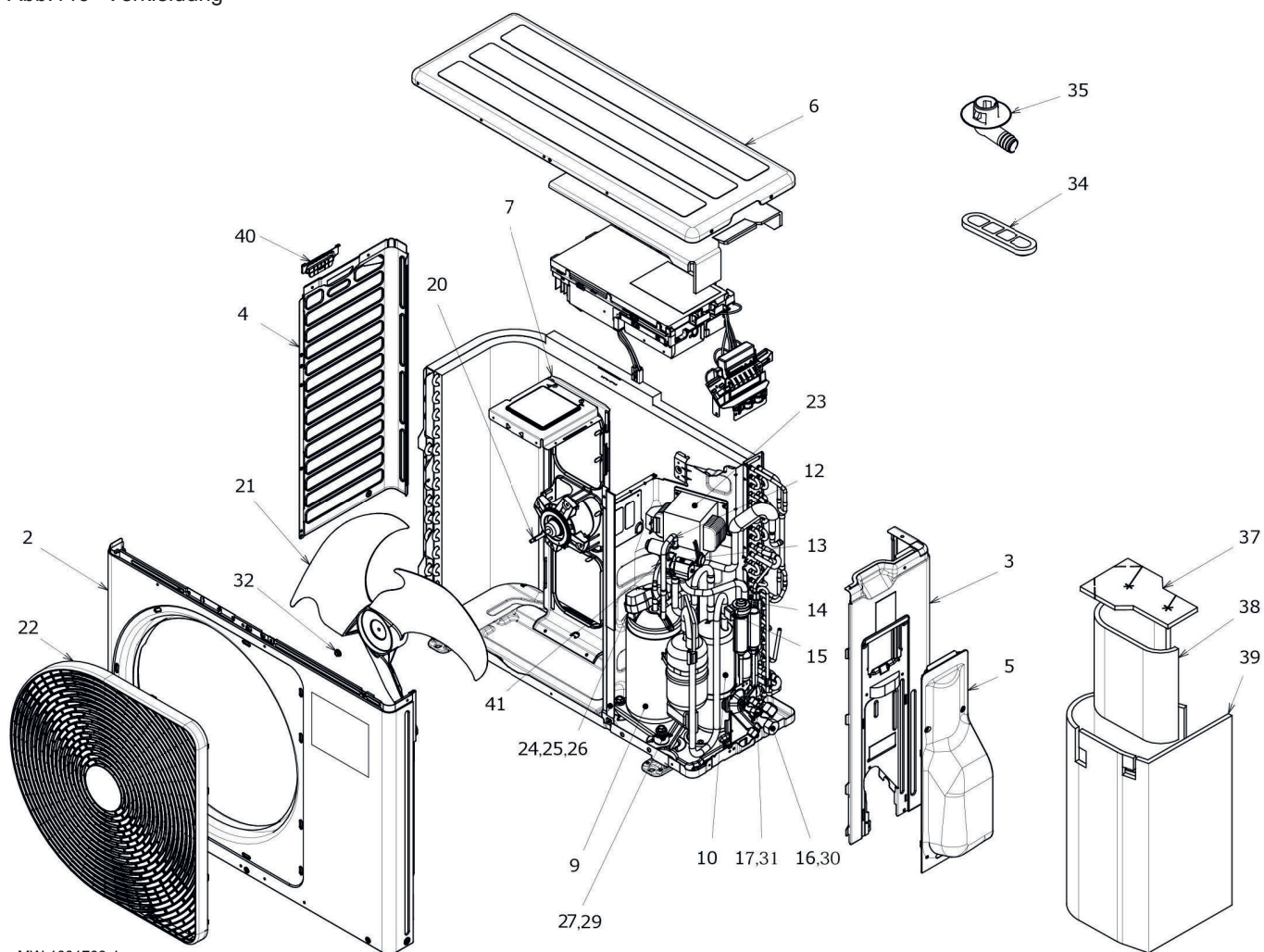


Tab.70

Pos. Nr.	Artikelnummer	Beschreibung
701	7750613	Kühlkörper
702	7750614	Regelungsleiterplatte Außenmodul
704	7750616	Sicherung
705	7750617	Temperaturfühler TD
706	7750618	Temperaturfühler TS
707	7750619	Temperaturfühler TO
708	7750620	Temperaturfühler TE
709	7750621	Gehäuse Leiterplatte
711	7750623	Sicherungshalter

12.2.2 AWHPT 6 MR

Abb.119 Verkleidung



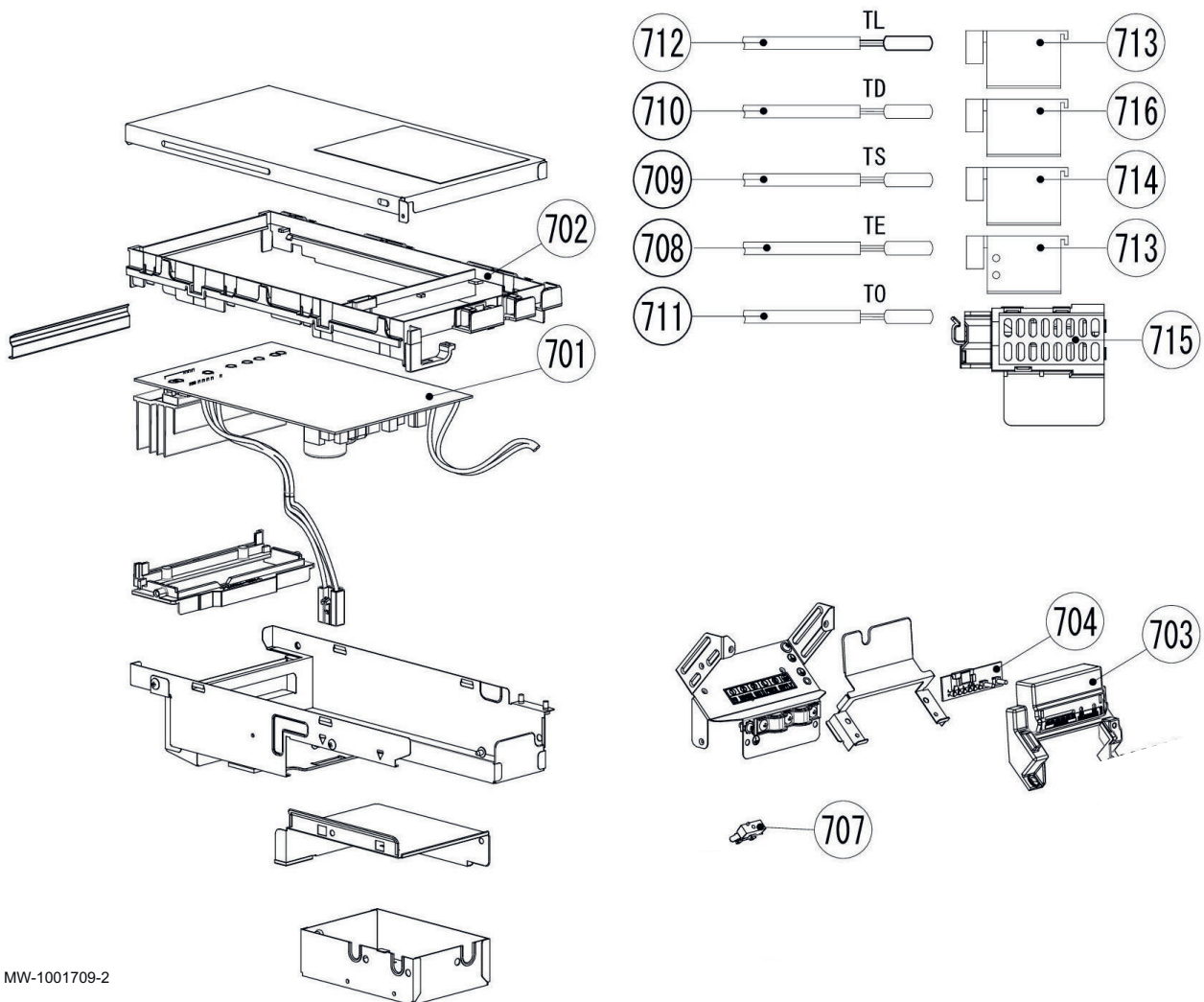
MW-1001708-1

Tab.71

Pos. Nr.	Artikelnummer	Beschreibung
2	7750624	Vorderwand
3	7750625	Seitenteil rechts
4	7750626	Seitenteil links
5	7750566	Abdeckung rechts
6	7750627	Abdeckung oben
7	7750628	Gebälsehalter
9	7750629	Verdichter
10	7750630	Akkumulator
12	7750631	4-Wege-Ventil
13	7750632	Spule 4-Wege-Ventil
14	7750572	Einspritzventil
15	7750573	Spule Einspritzventil
16	7750633	1/4 Kältemittelhahn
17	7750634	3/8 Kältemittelhahn
20	7750635	Gebälsemotor
21	7750636	Propeller-Gebälse
22	7750637	Gebälsechutz
23	7750638	Kondensator
24	7750639	Verdichter Clixon

Pos. Nr.	Artikelnummer	Beschreibung
25	7750640	Bimetall
26	7750641	Bimetallhalter
27	7750642	Schraube für Verdichter
29	7750643	Gummikissen
30	7750644	1/2 Verschlusskappe
31	7750604	1/4 Verschlusskappe
32	7750645	Mutter Gebläseblatt
34	7750607	Wasserdichte Kappe
35	7750608	Ablassnippel
37	7750646	Isolierung oben
38	7750610	Verdichterisolierung
39	7750647	Äußeres Isolierteil
40	7750648	Griff
41	7750649	Druckwächter

Abb.120 Elektrische Bauteile



MW-1001709-2

Tab.72

Pos. Nr.	Artikelnummer	Beschreibung
701	7750650	Regelungsleiterplatte Außenmodul
702	7750651	Gehäuse Leiterplatte
703	7750652	Gehäuse Leiterplatte
704	7750653	Leiterplatte MCC-1646
707	7750623	Sicherungshalter

Pos. Nr.	Artikelnummer	Beschreibung
708	7750656	Temperaturfühler TE
709	7750657	Temperaturfühler TS
710	7750658	Temperaturfühler TD
711	7750659	Temperaturfühler TO
712	7750660	Temperaturfühler TL
713	7750661	Halter für Fühler TE/TL
714	7750662	Halter für Fühler TS
715	7750663	Halter für Fühler TO
716	7750664	Halter für Fühler TD

13 Anhang

13.1 Anlagendatenblatt

Tab.73 Produktdatenblatt für Raumheizgeräte mit Wärmepumpe

	Einheit	Elga Ace 4 kW	Elga Ace 6 kW
Raumheizungs-Energieeffizienzklasse unter durchschnittlichen Klimabedingungen	–	A⁺⁺	A⁺⁺
Wärmenennleistung unter durchschnittlichen Klimabedingungen (<i>Prated</i> oder <i>Psup</i>)	kW	5	9
Jahreszeitbedingte Raumheizungs-Energieeffizienz unter durchschnittlichen Klimabedingungen	%	170	166
Trinkwasserbereitung – Jährlicher Energieverbrauch unter durchschnittlichen Klimabedingungen	kWh	2317	4261
Schalleistungspegel L _{WA} in Innenräumen	dB(A)	37	37
Wärmenennleistung unter kälteren – wärmeren Klimabedingungen	kW	4 – 3	6 – 6
Jahreszeitbedingte Raumheizungs-Energieeffizienz unter kälteren – wärmeren Klimabedingungen	%	125 – 193	150 – 205
Tatsächlicher Jahresenergieverbrauch kälter - wärmer	kWh	3248 – 898	3673 – 1534
Schalleistungspegel L _{WA} im Freien	dB(A)	53	57



Verweis:

Für spezifische Vorsichtsmaßnahmen bei der Montage, beim Einbau und bei der Wartung: Siehe Sicherheit

13.2 Produktdatenblatt – Temperaturregler

Tab.74 Produktdatenblatt für den Temperaturregler

	Einheit	HMI-RMA
Klasse		II
Beitrag zur Raumheizungs-Energieeffizienz	%	2

13.3 Anlagendatenblatt



Wichtig:

„Anwendung im Mitteltemperaturbereich“ bezeichnet eine Anwendung, bei der das Raumheizgerät oder Kombiheizgerät mit Wärmepumpe seine angegebene Heizleistung bei einer Temperatur von 55 °C am Auslass eines Innenraum-Wärmetauschers abgibt.

Abb.121 Anlagendatenblatt für Mitteltemperatur-Wärmepumpen mit Angabe der Trinkwasserbereitungs-Energieeffizienz der Anlage

Jahreszeitbedingte Raumheizungs-Energieeffizienz von Wärmepumpen

①
‘I’ %

Temperaturregler

vom Datenblatt des Temperaturreglers

Klasse I = 1 %, Klasse II = 2 %, Klasse III = 1,5 %, Klasse IV = 2 %, Klasse V = 3 %, Klasse VI = 4 %, Klasse VII = 3,5 %, Klasse VIII = 5 %

②
 + %

Zusatzheizkessel

vom Datenblatt des Heizkessels

Jahreszeitbedingte Raumheizungs-Energieeffizienz (in %)

③
 $(\text{ - 'I') \times 'II' = \pm \text{ } %$

Solarer Beitrag

aus dem Produktdatenblatt der Solareinrichtung

Kollektorgroße (in m²)

Tankvolumen (in m³)

Kollektorwirkungsgrad (in %)

Tankeinstufung ⁽¹⁾
 A* = 0,95, A = 0,91,
 B = 0,86, C = 0,83,
 D - G = 0,81

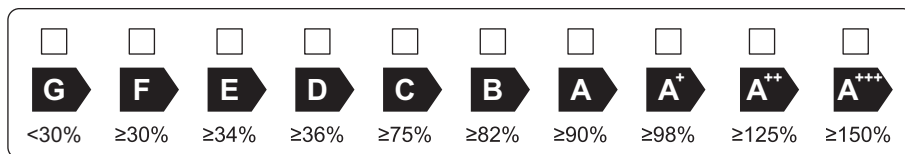
(‘III’ x + ‘IV’ x) x 0,45 x (/100) x = + %

(1) Ist der Tank als A eingestuft, 0,95 verwenden

Jahreszeitbedingte Raumheizungs-Energieeffizienz der Verbundanlage bei durchschnittlichem Klima

⑤
 %

Jahreszeitbedingte Raumheizungs-Energieeffizienzklasse der Verbundanlage bei durchschnittlichem Klima



Jahreszeitbedingte Raumheizungs-Energieeffizienz bei kälterem und wärmerem Klima

Kälter: ⑤
 - ‘V’ = %

Wärmer: ⑤
 + ‘VI’ = %

Die auf diesem Datenblatt für den Produktverbund angegebene Energieeffizienz weicht möglicherweise von der Energieeffizienz nach dessen Einbau in ein Gebäude ab, denn diese wird von weiteren Faktoren wie dem Wärmeverlust im Verteilungssystem und der Dimensionierung der Produkte im Verhältnis zu Größe und Eigenschaften des Gebäudes beeinflusst.

AD-3000745-01

- I Der Wert der Raumheizungs-Energieeffizienz des Vorzugsraumheizgerätes in %.
- II Der Faktor zur Gewichtung der Wärmeleistung der Vorzugs- und Zusatzheizgeräte einer Verbundanlage gemäß der folgenden Tabelle.
- III Der Wert des mathematischen Ausdrucks: 294/(11 · Prated), wobei sich „Prated“ auf das Vorzugsraumheizgerät bezieht.
- IV Der Wert des mathematischen Ausdrucks 115/(11 · Prated), wobei sich „Prated“ auf das Vorzugsraumheizgerät bezieht.
- V Der Wert der Differenz zwischen der jahreszeitbedingten Raumheizungs-Energieeffizienz bei durchschnittlichen und derjenigen bei kälteren Klimaverhältnissen in %.
- VI Der Wert der Differenz zwischen der jahreszeitbedingten Raumheizungs-Energieeffizienz bei wärmeren und derjenigen bei durchschnittlichen Klimaverhältnissen in %.

Tab.75 Gewichtung von Mitteltemperatur-Wärmepumpen

$\text{Prated} / (\text{Prated} + \text{Psup})^{(1)(2)}$	II, Verbundanlage ohne Trinkwasserspeicher	II, Verbundanlage mit Trinkwasserspeicher
0	1,00	1,00
0,1	0,70	0,63
0,2	0,45	0,30
0,3	0,25	0,15
0,4	0,15	0,06
0,5	0,05	0,02
0,6	0,02	0
$\geq 0,7$	0	0

(1) Die Zwischenwerte werden durch lineare Interpolation aus den beiden benachbarten Werten berechnet.
(2) Prated bezieht sich auf das Vorzugsraumheizgerät oder das Vorzugskombiheizgerät.

Tab.76 Wirkungsgrad der Anlage (Temperaturregler + Wärmepumpe)

	Gerät	Elga Ace 4 kW	Elga Ace 6 kW
HMI-RMA	%	172	168

© Copyright

Alle technischen und technologischen Informationen in diesen technischen Anweisungen sowie alle Zeichnungen und technischen Beschreibungen bleiben unser Eigentum und dürfen ohne vorherige schriftliche Zustimmung nicht vervielfältigt werden. Änderungen vorbehalten.

T +49 2572 9161 - 0
F +49 2572 9161 - 102
E info@remeha.de

Remeha GmbH
Rheiner Strasse 151
48282 Emsdetten

