



## Installations-, Bedienungs- und Wartungsanleitung

Trinkwasser-Wärmepumpe

**AZORRA Ace**

AZORRA Ace 200









AZORRA Ace 250

AZORRA Ace 200 H

AZORRA Ace 250 H

# Inhaltsverzeichnis

<b>1</b>	<b>Sicherheitsvorschriften und Empfehlungen</b>	<b>5</b>
1.1	Allgemeine Sicherheitshinweise	5
1.2	R290 Kältemittel (Propan)	6
1.3	Installationsort	8
1.4	Hydraulische Anschlüsse	8
1.5	Elektrische Verkabelung	9
1.6	Lufttechnischer Anschluss	10
1.7	Informationen für das Servicepersonal	10
1.8	Empfehlungen	11
1.9	Verantwortlichkeiten	12
<b>2</b>	<b>Lieferumfang</b>	<b>13</b>
<b>3</b>	<b>Benutzte Symbole</b>	<b>13</b>
3.1	In der Anleitung verwendete Symbole	13
3.2	Auf dem Typschild verwendete Symbole	14
3.3	Symbole auf der Trinkwasser-Wärmepumpe	14
3.4	Symbole zur Kennzeichnung der Anschlüsse	14
<b>4</b>	<b>Technische Angaben</b>	<b>14</b>
4.1	Zulassungen	14
4.1.1	Richtlinien	14
4.1.2	Werkseitige Prüfung	15
4.2	Technische Daten	15
4.2.1	Trinkwasser-Wärmepumpe	15
4.2.2	Technische Daten – Trinkwasserbereiter mit Wärmepumpe	16
4.2.3	Technische Daten des Temperaturfühlers	16
4.2.4	Betriebstemperaturgrenze	17
4.3	Abmessungen und Anschlüsse	17
4.3.1	AZORRA Ace 200	17
4.3.2	AZORRA Ace 250	18
4.3.3	AZORRA Ace 200 H	18
4.3.4	AZORRA Ace 250 H	19
4.4	Elektrischer Schaltplan	20
<b>5</b>	<b>Produktbeschreibung</b>	<b>21</b>
5.1	Hauptkomponenten	21
5.2	Beschreibung der Benutzeroberfläche	22
5.2.1	Beschreibung des Bildschirms	22
5.2.2	Beschreibung des Standby-Bildschirms	22
5.2.3	Beschreibung der Statussymbole	22
5.2.4	Beschreibung des Hauptbildschirms	23
5.2.5	Beschreibung der Zonen-Anzeige	23
5.2.6	Beschreibung des Symbolbandes	23
5.3	Schematische Darstellung der Trinkwasser-Wärmepumpe	24
<b>6</b>	<b>Anschluss- und Anlagenbeispiele</b>	<b>24</b>
6.1	Standard-Installation	24
6.2	Anlagen mit Zusatzkessel	25
6.2.1	Hydraulischer Zusatzherzeuger, über einen Kessel geregelt	25
6.2.2	Regelung des hydraulischen Zusatzherzeugers über die Trinkwasser-Wärmepumpe	25
6.3	Installation mit Solarkollektoren	27
<b>7</b>	<b>Installation</b>	<b>27</b>
7.1	Zubehör	27
7.2	Typschild	28
7.3	Installation der Trinkwasser-Wärmepumpe	28
7.3.1	Zugänglichkeit und Volumen des Aufstellungsraumes	28
7.3.2	Empfohlene Aufstellungsorte ohne Luftkanäle (kanallos)	29
7.3.3	Empfohlene Standorte mit Luftkanälen	29
7.3.4	Transport der Trinkwasser-Wärmepumpe	29
7.3.5	Tatsächliche Abmessungen für den Transport	30
7.3.6	Befestigung am Boden oder an der Wand	31
7.3.7	Auffüllen der Trinkwasser-Wärmepumpe	31

7.4	Luftkanalanschluss	32
7.4.1	Installation der Trinkwasser-Wärmepumpe im Innenbereich (ohne Kanal)	32
7.4.2	Installation der Trinkwasser-Wärmepumpe im Außenbereich (mit Kanal)	32
7.5	Hydraulische Anschlüsse	34
7.5.1	Verwendung von Isolierveschraubungen	34
7.5.2	Anschluss Kondensatablauf	35
7.5.3	Trinkwarmwasser-Zirkulation	35
7.5.4	Sicherheitsgruppe	36
7.6	Elektrische Anschlüsse	36
7.6.1	Empfohlene Kabelquerschnitte	36
7.6.2	Zugang zur Klemmleiste der Leiterplatten-Anschlüsse	37
7.6.3	CU-HW-01 Leiterplatte Klemmenleiste	37
7.6.4	Anschluss der Optionen an die Leiterplatte CU-HW-01	38
7.6.5	Einbau des Temperaturfühlers für den hydraulischen Zusatzzeuger	38
7.6.6	Konventioneller elektrischer Anschluss	39
7.6.7	Anschluss an den Kontakt für Niedertarif/Höchsttarif über shunt	40
7.6.8	Anschluss an den Kontakt für Niedertarif/Höchsttarif direkt am Zähler	41
7.6.9	Anschluss an ein PV-Signal	41
7.7	Befüllen der Trinkwasser-Wärmepumpe	42
7.7.1	Trinkwasserqualität	42
<b>8</b>	<b>Inbetriebnahme</b>	<b>43</b>
8.1	Allgemeines	43
8.2	Vor der Inbetriebnahme zu überprüfende Punkte	43
8.3	Inbetriebnahme	43
8.3.1	Parameter CN1 und CN2	44
8.4	Kontrollen nach der Inbetriebnahme	44
8.5	Abschließende Anweisungen für Inbetriebnahme	44
<b>9</b>	<b>Einstellungen</b>	<b>45</b>
9.1	Zugang zur Fachmannebene	45
9.2	Suche eines Parameters oder Messwertes	45
9.3	Anschließen der Anlage an ein Smart Grid	45
9.4	Speichern und Wiederherstellen der Einstellungen	46
9.4.1	Rücksetzung der Konfigurationsnummern	46
9.4.2	Automatisches Erkennen von Optionen und Zubehör	46
9.4.3	Wiederherstellen der Werkseinstellungen	47
9.5	Parameterliste	47
9.5.1	 >  Fachmann > Anlage einrichten > Trinkwarmwasser (Trinkwarmwasser)	47
9.5.2	 >  Fachmann > Anlage einrichten > Luft-WP für TWB	48
9.5.3	 >  Fachmann > Zähler	49
9.5.4	 >  Fachmann > Signale	50
9.6	Betriebsart und Status des Zusatzzeugers	51
<b>10</b>	<b>Bedienung</b>	<b>52</b>
10.1	Regionale und ergonomische Parameter	52
10.2	Aktivieren/Deaktivieren der Kindersicherung	52
10.3	Trinkwarmwassertemperatur	53
10.3.1	Auswählen der Betriebsart	53
10.3.2	Aktivieren und Konfigurieren eines Zeitprogramms für Trinkwasser	53
10.3.3	Trinkwarmwasserbereitung erzwingen (Trinkwasserboost)	54
10.3.4	Ändern der Trinkwarmwasser-Solltemperaturen	55
10.4	Abschalten der Trinkwarmwasserbereitung	55
10.5	Abwesenheitsperioden bzw. Urlaubszeiten	56
10.6	Überwachung des Stromverbrauchs	56
10.7	Konfiguration der Anti-Legionellenfunktion	57
10.8	Ausschalten der Trinkwasser-Wärmepumpe	57
10.9	Frostschutz	57
<b>11</b>	<b>Wartung</b>	<b>58</b>
11.1	Bei Wartungsarbeiten zu ergreifende Vorsichtsmaßnahmen	58
11.2	Liste der Inspektions- und Wartungsarbeiten	58
11.3	Wartungsmeldung	59
11.3.1	Konfigurieren der Wartungsmeldungen	59

11.3.2	Löschen der Wartungsmeldung	59
11.4	Standard-Inspektions- und Wartungsarbeiten	60
11.4.1	Reinigung der Verkleidung	60
11.4.2	Überprüfung der Fremdstromanode	60
11.4.3	Betätigen des Sicherheitsventils oder -gruppe	60
11.4.4	Reinigen des Kondensatablaufschauchs	60
11.5	Spezielle Wartungsarbeiten	61
11.5.1	Reinigung des Verdampfers	61
11.5.2	Reinigung des Gebläses	61
11.5.3	Entleeren der Trinkwasser-Wärmepumpe	61
11.5.4	Entkalken der elektrischen Zusatzheizung	62
11.5.5	Entkalken des Speichers der Trinkwasser-Wärmepumpe und der Heizschlange des hydraulischen Zusatzerzeugers	62
11.5.6	Austausch des Trinkwarmwasserfühlers	63
11.5.7	Austausch der Batterie des Bedienfelds	63
11.5.8	Kältekreis	64
<b>12</b>	<b>Fehlerbehebung</b>	<b>64</b>
12.1	Zurücksetzen des Sicherheitstemperaturbegrenzers	64
12.2	Beheben von Betriebsstörungen	64
12.2.1	Warncodes	65
12.2.2	Sperrcodes	65
12.2.3	Sperrcodes	66
12.3	Anzeigen und Löschen des Fehlerspeichers	68
12.4	Aufrufen von Informationen zu Hard- und Softwareversionen	68
<b>13</b>	<b>Außerbetriebsetzung und Entsorgung</b>	<b>69</b>
13.1	Vorgehen bei der Außerbetriebnahme	69
13.2	Entsorgung und Recycling	69
13.3	Rückgewinnung von Kältemitteln	69
13.4	Kennzeichnung	70
13.5	Rückgewinnungsgerät	70
<b>14</b>	<b>Ersatzteile</b>	<b>71</b>
14.1	Abdeckung oben	71
14.2	Bedienfeld	72
14.3	Wärmepumpe	73
14.4	Vordere Abdeckung	74
14.5	Unterer Handlochdeckel	74
14.6	Anschlüsse AZORRA Ace 200	75
14.7	Anschlüsse AZORRA Ace 250	75
14.8	Anschlüsse AZORRA Ace 200 H	76
14.9	Anschlüsse AZORRA Ace 250 H	77
<b>15</b>	<b>Anhang</b>	<b>77</b>
15.1	Produktdatenblatt – Wärmepumpen-Warmwasserbereiter	77
15.2	Anlagendatenblatt – Warmwasserbereiter	78
<b>16</b>	<b>Gewährleistung</b>	<b>79</b>
16.1	Allgemeines	79
16.2	Garantiebedingungen	79

# 1 Sicherheitsvorschriften und Empfehlungen

## 1.1 Allgemeine Sicherheitshinweise

Tab.1 Bedienung



### Gefahr!

Dieses Gerät kann von Kindern ab 3 Jahren und darüber sowie von Personen mit verringerten physischen, sensorischen oder mentalen Fähigkeiten oder Mangel an Erfahrung und Wissen benutzt werden, wenn sie beaufsichtigt oder bezüglich des sicheren Gebrauchs des Gerätes unterwiesen wurden und die daraus resultierenden Gefahren verstehen. Kinder dürfen nicht mit dem Gerät spielen. Kinder dürfen keine unbeaufsichtigten Reinigungs- oder Wartungsarbeiten durchführen. Kinder zwischen 3 und 8 Jahren dürfen lediglich den an den Trinkwasserbereiter angeschlossenen Wasserhahn nutzen.

Tab.2 Allgemeines

- Vor jeglichen Arbeiten am Gerät alle mit der Trinkwasser-Wärmepumpe gelieferten Dokumente sorgfältig lesen. Diese Dokumente sind auch auf unserer Webseite verfügbar. Siehe **Rückseite**.
  - Nur qualifizierte Fachkräfte sind zu folgenden Arbeiten berechtigt:
    - Aufstellung,
    - Inbetriebnahme,
    - Wartung,
    - Reparatur
    - und Ausbau der Trinkwasser-Wärmepumpe.
- Bei Montage, Installation und Wartung der Anlage sind die geltenden lokalen und nationalen Vorschriften einzuhalten.



### Vorsicht!

Das Gerät muss von einer zertifizierten Fachkraft entsprechend den einschlägigen Gesetzestexten und technischen Regeln installiert und gewartet werden.

- Die nationalen Gasvorschriften sind zu beachten.
- Die Anlage muss in jeder Hinsicht die im jeweiligen Land geltenden Richtlinien erfüllen, die für Eingriffe bei Einfamilienhäusern, Eigentumswohnungen und anderen Gebäuden gelten.
- Die Trinkwasser-Wärmepumpe darf keine Luft ansaugen, die Staub, Lösungsmittel oder explosive Substanzen enthält.
- Dieses Dokument in der Nähe des Aufstellungsortes der Trinkwasser-Wärmepumpe aufbewahren.

Tab.3 Vorsichtsmaßnahmen

- Jegliche Eingriffe am Kühlkreis müssen von einer qualifizierten Heizungsfachkraft gemäß den geltenden Verfahrens- und Sicherheitsregeln der Branche vorgenommen werden (Rückgewinnung des Kältemittels).
- Vor jeglichen Arbeiten die Stromzufuhr zur Trinkwasser-Wärmepumpe und zum hydraulischen Zusatzherzeuger, sofern vorhanden, ausschalten. Eine Minute warten, bis sich die Kondensatoren der Trinkwasser-Wärmepumpe entladen haben.
- Keinerlei Änderungen an der Trinkwasser-Wärmepumpe ohne die schriftliche Genehmigung des Herstellers vornehmen. Damit die Garantie wirksam ist, dürfen am Gerät keinerlei Veränderungen vorgenommen werden.
- Ausschließlich Originalersatzteile verwenden.



### Warnung!

- Nicht versuchen, die Abtauung zu beschleunigen und zur Reinigung keine anderen als die vom Hersteller empfohlenen Mittel verwenden.
- Das Gerät ist in einem Raum ohne dauerhafte Zündquellen (z. B. offene Flammen, ein in Betrieb befindliches Gasgerät oder ein in Betrieb befindliches Elektroheizgerät) zu lagern.
- Nicht durchstechen oder verbrennen.
- Beachten Sie, dass Kältemittel geruchlos sein können.

Das Gerät enthält ein hochentzündliches Kältemittel (A3)



### Siehe auch

Symbole auf der Trinkwasser-Wärmepumpe, Seite 14

## 1.2 R290 Kältemittel (Propan)

Tab.4 Produktkennzeichnung

<b>Bezeichnung des Kältemittels:</b>	R290 (PROPANE)
<b>Notrufnummer: Gift-Notrufzentrale</b>	Medizinischen Rat einholen

Tab.5 Kennzeichnungselemente - Kennzeichnung gemäß den (CE) N° 1272/2008 [CPL] Bestimmungen

<b>Warnhinweis</b>	Gefahr
<b>Gefahrenhinweise</b>	<ul style="list-style-type: none"> <li>• <b>H220</b> : Hochentzündliches Gas</li> <li>• <b>H280</b> : Enthält unter Druck stehendes Gas; kann bei Hitzeeinwirkung explodieren</li> </ul>
<b>Vorsichtsmaßnahmen</b>	<ul style="list-style-type: none"> <li>• <b>P210</b> : Von Hitze, heißen Oberflächen, Funken, offenen Flammen oder anderen Zündquellen fernhalten. Nicht rauchen!</li> <li>• <b>P377</b> : Wenn sich austretendes Gas entzündet hat, nicht löschen, es sei denn, dies ist gefahrlos möglich.</li> <li>• <b>P381</b> : Im Falle einer Leckage alle Zündquellen beseitigen.</li> <li>• <b>P410 + P403</b> : Vor Sonneneinstrahlung schützen. An einem gut belüftetem Ort aufbewahren.</li> </ul>

Tab.6 Zusammensetzung von / Angaben zu R290

Name	Anteil	CE-Nummer	CAS-Nummer	GWP <sup>(1)</sup>
Propan	>=99,5 %	200-827-9	74-98-6	3
Isobutan (Verunreinigung)	< 0,5	200-857-2	75-28-5	3
n-Butan (Verunreinigung)	< 0,5	203-448-7	106-97-8	4

(1) Global Warming Potential

Tab.7 Erste-Hilfe-Maßnahmen

<b>Wichtigste Symptome und Auswirkungen</b>	<p>Enthält gekühltes Gas, kann verursachen:</p> <ul style="list-style-type: none"> <li>• Verbrennungen oder kryogene Verletzungen,</li> <li>• Ersticken,</li> <li>• Bewusstseinsverlust,</li> <li>• Sauerstoffmangel,</li> <li>• Tod.</li> </ul>
<b>Nach Einatmen</b>	<ul style="list-style-type: none"> <li>• Betroffene/n aus dem kontaminierten Bereich entfernen und an die frische Luft bringen.</li> <li>• Bei Unwohlsein: Arzt konsultieren.</li> </ul>
<b>Bei Hautkontakt mit der Flüssigkeit</b>	<ul style="list-style-type: none"> <li>• Die Verletzungen wie Verbrennungen behandeln. Mit viel lauwarmem Wasser spülen, Kleidung nicht ausziehen (Gefahr des Festklebens an der Haut).</li> <li>• Wenn Hautverbrennungen auftreten, sofort einen Arzt rufen</li> </ul>
<b>Bei Augenkontakt</b>	<ul style="list-style-type: none"> <li>• Sofort mit viel Wasser ausspülen, dabei die Lider gut auseinanderhalten (mindestens 15 Minuten).</li> <li>• Sofort einen Augenarzt konsultieren</li> </ul>

Tab.8 Maßnahmen zur Brandbekämpfung

<b>Geeignete Löschmittel</b>	Wasserdampf. Trockenpulver. Kohlendioxid.
<b>Ungünstige Löschmittel</b>	Wasserstrahl
<b>Brandgefahr</b>	<p>Hochentzündliches Gas.                  Bei Hitzeeinwirkung besteht Explosionsgefahr durch Anstieg des Innendrucks.                  Die Dämpfe sind schwerer als Luft und können zu Erstickungen durch verringerten Sauerstoffgehalt führen.                  Bildung von gefährlichen Gasen/Dämpfen im Falle einer Störung.</p>

<b>Anweisungen zur Brandverhinderung</b>	Exponierte Behälter mit Wasserdampf oder Spray kühlen.
<b>Besondere Schutzausrüstung der Feuerwehrleute</b>	<ul style="list-style-type: none"> <li>• Umluftunabhängiges Atemgerät.</li> <li>• Körpervollschutz</li> </ul>

Tab.9 Bei unbeabsichtigter Freisetzung zu ergreifende Maßnahmen

<b>Personenbezogene Schutzmittel/Vorsichtsmaßnahmen</b>	<ul style="list-style-type: none"> <li>• Nicht ohne geeignete Schutzausrüstung eingreifen</li> <li>• Vermeiden Sie Schäden oder Reißen am Isolationstuch</li> <li>• Dämpfe nicht einatmen</li> <li>• Nicht rauchen</li> <li>• Personal an einen sicheren Ort evakuieren</li> <li>• Freisetzungszone belüften</li> <li>• Das Austreten so sicher wie möglich stoppen</li> </ul>
<b>Umweltschutz</b>	Das Produkt verdampft schnell in die Atmosphäre. Das Ableiten in das Netz oder ins Trinkwasser vermeiden.
<b>Einschluss/Reinigung</b>	Freisetzungszone mechanisch belüften

Tab.10 Handhabung und Aufbewahrung

<b>Vorsichtsmaßnahmen für die sichere Handhabung:</b>	<ul style="list-style-type: none"> <li>• Sicherstellen, dass der Arbeitsplatz gut belüftet ist</li> <li>• Druckbehälter</li> <li>• Vor Sonneneinstrahlung schützen und nicht Temperaturen über 50 °C aussetzen</li> <li>• Nicht durchstechen oder verbrennen, auch nicht nach der Verwendung</li> <li>• Funkenfreie Werkzeuge verwenden</li> <li>• Elektrostatische Aufladungen vermeiden</li> </ul>
<b>Sichere Lagerbedingungen</b>	<ul style="list-style-type: none"> <li>• Verpackung versiegelt lassen</li> <li>• An einem kühlen, gut belüfteten Ort aufbewahren</li> </ul>

Tab.11 Persönliche Schutzausrüstung

<b>Atemschutz</b>	<ul style="list-style-type: none"> <li>• Ungenügende Lüftung: Atemschutzmaske des Typs AX</li> <li>• In geschlossenen Räumen: Umluftunabhängiges Atemgerät.</li> </ul>
<b>Handschutz</b>	Schutzhandschuhe aus Leder, Nitrilkautschuk oder VITON
<b>Augenschutz</b>	Schutzbrille mit Seitenschutz
<b>Haut- und Körperschutz</b>	Baumwollkleidung
<b>Industrielle Hygiene</b>	Am Arbeitsort nicht trinken, essen oder rauchen

Tab.12 Hinweise zur Abfallentsorgung

<b>Abfallentsorgungsgesetz</b>	Die Entsorgung muss gemäß den geltenden lokalen und nationalen Vorschriften erfolgen.
<b>Empfehlungen zur Entsorgung von Produkt/Verpackung</b>	<ul style="list-style-type: none"> <li>• Entsorgungsmethoden für die Verpackung</li> <li>• Wiederverwenden oder nach Dekontamination recyceln</li> <li>• Übergabe an zugelassenes Entsorgungsunternehmen</li> </ul>
<b>Zusätzliche Informationen</b>	Die Benutzer sollten alle anwendbaren speziellen kommunalen, nationalen oder lokalen gesetzlichen, behördlichen oder administrativen Bestimmungen zur Entsorgung beachten. Den Hersteller oder Lieferanten konsultieren, um Informationen zu Wiederverwertung oder Recycling zu erhalten.
<b>Umwelt - Abfall</b>	Nicht in die Atmosphäre entlassen. Den Hersteller oder Lieferanten konsultieren, um Informationen zu Wiederverwertung oder Recycling zu erhalten.

Tab.13 Regulatorische Informationen

- Keine Einschränkungen gemäß Anhang XVII der REACH-Verordnung
- R290 (PROPAN) - AHRI steht nicht auf der REACH-Kandidatenliste
- R290 (PROPAN) - AHRI ist nicht in Anhang XIV der REACH-Verordnung aufgeführt
- R290 (PROPAN) - AHRI unterliegt nicht der Verordnung (EU) Nr. 649/2012 DES EUROPÄISCHEN PARLAMENTS UND DES RATES vom 4. Juli 2012 über die Aus- und Einfuhr gefährlicher Chemikalien
- R290 (PROPAN) - AHRI unterliegt nicht der Verordnung (EU) Nr. 2019/1021 des Europäischen Parlaments und des Rates vom 20. Juni 2019 über persistente organische Schadstoffe

### 1.3 Installationsort

Die Trinkwasser-Wärmepumpe muss unter folgenden Bedingungen installiert werden:

- Auf einem festen und tragfähigen Untergrund, der ihr Gewicht einschließlich Wasserfüllung und sämtlichem Zubehör tragen kann
- In einem Mindestabstand von 1 m zu jeder Flammen- oder Wärmequelle über 80 °C (offener Kessel, Küchenherd, usw.)
- Möglichst dicht an den Wasserentnahmepunkten, um die Wärmeverluste in den Leitungen auf ein Minimum zu beschränken
- In einem Raum ohne Luftaustausch mit einem beheizten Raum
- In einem zu angrenzenden beheizten Räumen hin thermisch isolierten Raum
- In einem Raum mit hoher thermischer Trägheit, z. B. ein halb unterirdischer Raum ohne Innenisolierung
- In einem vor Frost geschützt Raum mit Temperaturen zwischen 5 °C und 42 °C

Stets die örtlichen Installationsvorschriften sowie die Abmessungen der Trinkwasser-Wärmepumpe beachten.

Die Trinkwasser-Wärmepumpe darf nicht im Freien installiert werden.



**Siehe auch**

Installation, Seite 27

### 1.4 Hydraulische Anschlüsse

- Beim Herstellen des hydraulischen Anschlusses sind die entsprechenden Normen und örtlichen Vorschriften zu beachten.
- In die feste Verkabelung muss eine Trennvorrichtung gemäß den Installationsregeln eingebaut werden.
- Für den ordnungsgemäßen Betrieb des Geräts müssen die unteren und oberen Grenzwerte für den Wasserdruck eingehalten werden. Siehe Kapitel Technische Daten.
- Maximale Temperatur am Entnahmepunkt: Die maximale Trinkwarmwassertemperatur am Entnahmepunkt unterliegt in den verschiedenen Ländern, in denen das Gerät verkauft wird, besonderen Bestimmungen, um den Kunden zu schützen. Diese besonderen Bestimmungen müssen bei der Installation des Gerätes beachtet werden.
- Um die Gefahr von Verbrennungen zu verringern, am Ausgang der Trinkwasser-Wärmepumpe ein Thermostatmischventil (nicht mitgeliefert) anbringen.
- Zum Entleeren der Trinkwasser-Wärmepumpe. Siehe Kapitel **Wartungsarbeiten**.

Um den Typ oder die technischen Daten des Druckbegrenzers zu ermitteln und herauszufinden, wie er angeschlossen wird, siehe Kapitel „Anschließen der Trinkwasser-Wärmepumpe an die Trinkwasserversorgung“



**Vorsicht!****Sicherheitsgruppe** (nicht mitgeliefert)

- Den Sicherheitsvorschriften entsprechend muss ein Sicherheitsventil am Kaltwassereingang der Trinkwasser-Wärmepumpe montiert werden. Das Sicherheitsventil ist kalibriert auf:
  - Niederlande: 0,6 MPa (6 bar) oder 0,8 MPa (8 bar)
  - Andere Länder: 0,7 MPa (7 bar)
- Der Druckbegrenzer (Überdruckventil oder Sicherheitsgruppe) muss regelmäßig betätigt werden, um Kalkablagerungen zu entfernen und sicherzustellen, dass er nicht blockiert ist.
- Der Druckbegrenzer muss an eine Ablaufleitung angeschlossen werden, die zur Außenluft hin offen gehalten wird, sich an einem frostgeschützten Ort befindet und ein kontinuierliches Gefälle aufweist.
- Da Wasser aus dem Ablaufrohr am Druckbegrenzer fließen könnte, muss das Rohr an einem frostgeschützten Ort offen gehalten werden und ein kontinuierliches Gefälle aufweisen.
- Wenn der Versorgungsdruck 80 % des Kalibrierdrucks des Sicherheitsventils bzw. der Sicherheitsgruppe überschreitet, ist vor dem Wärmepumpen-Warmwasserbereiter ein (nicht mitgelieferter) Druckminderer anzubringen.
- Zwischen dem Sicherheitsventil oder der Sicherheitsgruppe und dem Trinkwarmwasserspeicher darf sich keine Absperrvorrichtung befinden.

**Siehe auch**

Verwendung von Isolierveschraubungen, Seite 34  
 Sicherheitsgruppe, Seite 36  
 Betätigen des Sicherheitsventils oder -gruppe, Seite 60  
 Entleeren der Trinkwasser-Wärmepumpe, Seite 61

## 1.5 Elektrische Verkabelung

**Gefahr!**

Vor jeglichen Verkabelungsarbeiten am elektrischen Kreis die Stromversorgung abschalten, Spannungsfreiheit überprüfen und den Leitungsschutzschalter mit einer Schutzschaltersperre sichern.

**Warnung!**

Die elektrischen Anschlüsse müssen unbedingt bei ausgeschalteter Anlage von einer qualifizierten Fachkraft vorgenommen werden.

- Arbeiten am elektrischen System der Trinkwasser-Wärmepumpe dürfen nur von einer qualifizierten Heizungsfachkraft vorgenommen werden. Diese Arbeit darf unter keinen Umständen von einer unqualifizierten Person vorgenommen werden, da eine nicht ordnungsgemäße Ausführung der Arbeit zu elektrischen Schlägen und/oder Kurzschlüssen führen kann.
- Das Gerät muss in Übereinstimmung mit den nationalen Verkabelungsvorschriften installiert werden. Kapazitätsengpässe im Stromversorgungskreis oder eine unvollständige Installation können zu einem elektrischen Schlag oder Brand führen.
- Eine Verkabelung verwenden, die den Spezifikationen im Installationshandbuch und den Bestimmungen der örtlichen Vorschriften und Gesetze entspricht. Die Verwendung von Kabeln, die den Spezifikationen nicht entsprechen, kann zu elektrischen Schlägen, elektrischen Kurzschlüssen, Rauch und/oder Feuer führen.
- Immer eine Erdungsleitung anschließen (Erdung). Die Erdung muss den geltenden Installationsnormen entsprechen. Der Erdungsanschluss muss vor allen anderen elektrischen Anschlüssen vorgenommen werden. Eine unvollständige Erdung kann eine Fehlfunktion oder einen elektrischen Schlag verursachen.
- Einen Leitungsschutzschalter anbringen, der den Spezifikationen im Installationshandbuch und den Bestimmungen der örtlichen Vorschriften und Gesetze entspricht.
- Den Leitungsschutzschalter an einer für die Heizungsfachkraft leicht zugänglichen Stelle anbringen.
- Um die Gefahr einer unerwarteten Rücksetzung des thermischen Leistungsschutzschalters zu verhindern, darf dieses Gerät nicht über einen externen Schalter wie etwa eine Zeitschaltuhr versorgt oder an einen Kreis angeschlossen werden, der vom Stromversorgungsunternehmen regelmäßig ein- und ausgeschaltet wird.
- Wenn mit dem Gerät ein Netzkabel geliefert wird und es sich als beschädigt herausstellt, muss es vom Hersteller, seinem Kundendienst oder einer ähnlich qualifizierten Fachkraft ersetzt werden, um Gefahr zu vermeiden.
- Beim Anschluss des Gerätes an das Stromnetz oder bei der Durchführung anderer Verkabelungsarbeiten die Anweisungen im Installationshandbuch und die mitgelieferten Schaltpläne beachten.
- Niederspannungskabel und 230/400 V führende Netzkabel müssen voneinander getrennt verlegt werden.



**Vorsicht!**

Das Gerät gemäß den nationalen Vorschriften für Elektroanlagen installieren.  
 Wenn die Trinkwasser-Wärmepumpe nicht werkseitig verkabelt wurde, die Verkabelung gemäß den Schaltplänen im Kapitel Elektrische Anschlüsse in der Bedienungsanleitung des Geräts vornehmen.  
 Dieses Gerät muss an die Schutzerde angeschlossen werden. Die Erdung muss den geltenden Installationsnormen entsprechen. Der Erdungsanschluss muss vor allen anderen elektrischen Anschlüssen vorgenommen werden. Typ und Dimensionierung der Schutzausrüstung: siehe Kapitel "Empfohlene Kabelquerschnitte".  
 Zum Anschluss des Geräts an das Stromnetz siehe Kapitel "Elektrische Anschlüsse".

Kontrollieren, dass die Verkabelung keinem Verschleiß, keiner Korrosion, keinem übermäßigen Druck, keinen Vibrationen, keinen scharfen Kanten und keinen sonstigen schädlichen äußeren Einflüssen ausgesetzt ist. Bei der Kontrolle sind auch die Auswirkungen von Alterung oder ständiger Vibrationen von Quellen wie Verdichtern oder Gebläsen zu berücksichtigen.

Die elektrischen Anschlüsse des Geräts müssen unter Beachtung der Schutzklasse IP21 erfolgen.

Der Erdungsanschluss muss den geltenden lokalen und nationalen Bestimmungen entsprechen:

- Belgien: RGEI.
- Italien: IEC

Schutz für die Verbindung zwischen dem Gerät und dem Stromverteilungsnetz, Typ K 16 A, plus FI (RCD) Schalter Typ A 30 mA.

Die Trinkwasser-Wärmepumpe wird mit einem 3G-Kabel geliefert. Wenn das Netzkabel beschädigt ist, muss es vom Hersteller, dessen Kundendienst oder ähnlich qualifizierten Fachkräften ersetzt werden, um jegliche Gefahr zu vermeiden.

Der Stromversorgungsanschluss ans Netz erfolgt mit einem Kabelstecker (~230 V, 50 Hz).

Die Benutzeroberfläche des Gerätes muss eingeschaltet bleiben, damit die Fremdstromanode funktioniert. Die Nichtbeachtung dieser Anweisung könnte zur Beschädigung des Trinkwarmwasserspeichers und zum Erlöschen der Garantie führen.

## 1.6 Lufttechnischer Anschluss



**Vorsicht!**

An den Wärmepumpen-Warmwasserbereiter angeschlossene Kanäle dürfen keine Zündquellen enthalten oder zu solchen führen.

- Die maximalen Kanallängen einhalten (einschließlich Winkelstücken, Dach- oder Wandanschlüssen).
- Nur Kanäle und Zubehörteile mit einem Durchmesser von 160 mm verwenden, deren Spezifikationen mindestens denen der empfohlenen Kanäle und Zubehörteile entsprechen.
- Nur starre oder halbstarre, glatte und isolierte Kanäle verwenden, um die Kondensatbildung zu minimieren.
- Externe Anschlüsse stets mit Schutzgittern installieren, um das Eindringen von Fremdkörpern zu verhindern.

Die Verwendung von Zubehörkomponenten führt zu Druckabfällen. Siehe Abschnitt: Druckverluste für das empfohlene Zubehör.

- Die Druckverluste müssen geringer als oder gleich groß sein wie die für das empfohlene Zubehör angegebenen.
- Die Summe der äquivalenten geraden Längen der empfohlenen Zubehörteile (ohne Winkel und externe Anschlüsse) muss den empfohlenen Längen der Lufteinlass und -auslasskanäle entsprechen.



**Siehe auch**

Druckverluste bei zusätzlichem Zubehör, Seite 34

## 1.7 Informationen für das Servicepersonal

Tab.14

Themenbereich	Spezifikation
Arbeiten	<b>Vorsicht!</b> Wartungsarbeiten an der Wärmepumpe und an der Heizungsanlage dürfen nur von qualifizierten Fachhandwerkern durchgeführt werden.
Sicherheitsprüfungen	Vor Beginn der Arbeiten an Systemen, die brennbares Kältemittel enthalten, sind Sicherheitsprüfungen erforderlich, um sicherzustellen, dass die Entzündungsgefahr auf ein Minimum reduziert wird.
Verfahren	Die Arbeiten sind nach einem kontrollierten Verfahren durchzuführen, um das Risiko des Vorhandenseins eines brennbaren Gases oder Dampfes während der Arbeiten so gering wie möglich zu halten.

Themenbereich	Spezifikation
Allgemeiner Arbeitsbereich	Das gesamte Wartungspersonal und alle anderen in der Umgebung tätigen Personen sind über die Art der auszuführenden Arbeiten zu informieren. Arbeiten in engen Räumen sind zu vermeiden.
Möglicher Kältemittelaustritt	Der Bereich muss vor und während der Arbeit mit einem geeigneten Kältemitteldetektor überprüft werden, um sicherzustellen, dass der Techniker über potenziell toxischen oder entflammbaren Atmosphären informiert ist. Wenn ein Kältemittelleck festgestellt wird, müssen alle offenen Flammen entfernt/gelöscht werden. Wenn ein Austreten von Kältemittel festgestellt wird, das Hartlöten erfordert, muss vor den Lötarbeiten das gesamte Kältemittel aus dem System zurückgewonnen werden.
Vorhandensein eines Feuerlöschers	Wenn an der Kühlanlage oder damit verbundenen Teilen Heißarbeiten durchgeführt werden sollen, muss eine geeignete Feuerlöschrüstung in greifbarer Nähe bereitstehen. Einen Trockenpulver- oder CO <sub>2</sub> -Feuerlöscher in der Nähe des Befüllbereichs bereithalten.
Kein Zündquellen	Während Wartungsarbeiten nicht auf dem Gelände rauchen.
Belüfteter Bereich	Sicherstellen, dass der Bereich im Freien oder ausreichend belüftet ist, bevor das System geöffnet wird oder Heißarbeiten durchgeführt werden. Während der Arbeiten muss eine ständige Belüftung gewährleistet sein. Die Belüftung sollte freigesetztes Kältemittel sicher verteilen und vorzugsweise nach außen in die Atmosphäre ausstoßen.
Ersatzteile	Ausschließlich Originalersatzteile verwenden.
Elektrische Geräte	Die Reparatur und Wartung von elektrischen Bauteilen muss einleitend Sicherheitsprüfungen und eine Inspektion der Bauteile umfassen. Im Falle eines Fehlers, der die Sicherheit beeinträchtigen könnte, darf kein Strom an den Stromkreis angelegt werden, bis der Fehler zuverlässig behoben ist. Wenn der Fehler nicht sofort behoben werden kann, jedoch eine Fortsetzung des Betriebs erforderlich ist, ist eine angemessene Übergangslösung anzuwenden. Dies ist dem Eigentümer der Anlage zu melden, damit alle Parteien entsprechend informiert sind. Die einleitenden Sicherheitsprüfungen müssen Folgendes umfassen: <ul style="list-style-type: none"> <li>• Entladen der Kondensatoren: Dies muss auf sichere Weise geschehen, um Funkenbildung zu vermeiden</li> <li>• sicherstellen, dass während des Befüllens, der Rückgewinnung oder des Spülens des Systems keine spannungsführenden elektrischen Bauteile und Leitungen ungeschützt sind</li> <li>• Gewährleistung der Kontinuität der Erdung.</li> </ul>
Kältemittelkreis	Vor jedem Eingriff am Kühlkreis das Gerät ausschalten und einige Minuten warten. Bestimmte Komponenten wie der Verdichter und die Leitungen können Temperaturen über 100 °C erreichen und unter hohem Druck stehen, wodurch das Risiko von schweren Verletzungen besteht.
Recycling Kennzeichnung Kältemittel-Rückgewinnung Kältemittel-Rückgewinnungsgerät	Siehe Kapitel <b>Außerbetriebnahme und Entsorgung</b> .



**Siehe auch**  
Außerbetriebsetzung und Entsorgung, Seite 69

## 1.8 Empfehlungen

Tab.15 Für die Verwendung

- Die Trinkwasser-Wärmepumpe nicht ausschalten. Der Frostschutzbetrieb funktioniert nicht bei ausgeschalteter Trinkwasser-Wärmepumpe.
- Den Zugang zur Trinkwasser-Wärmepumpe stets freihalten.
- Die Anlage nicht entleeren, außer bei absoluter Notwendigkeit. Beispiele:
  - Mehrere Monate andauernde Abwesenheit mit Frostgefahr im Gebäude. Siehe Kapitel **Wartung**.
  - Entsorgung. Siehe Kapitel **Außerbetriebnahme und Entsorgung**.

Tab.16 Zur Installation

- Installieren des Wärmepumpen-Warmwasserbereiters:
  - in einem frostgeschützten Raum,
  - auf einem festen und stabilen Untergrund, der sein Gewicht tragen kann.
- Die Rohre isolieren, um Wärmeverluste auf ein Minimum zu reduzieren.
- Keinerlei Änderungen an der Trinkwasser-Wärmepumpe ohne die schriftliche Genehmigung des Herstellers vornehmen.
- Damit die Garantie wirksam ist, dürfen am Gerät keinerlei Veränderungen vorgenommen werden.
- Die Trinkwasser-Wärmepumpe nicht an einem Ort installieren der:
  - eine besonders salzhaltige Umgebungsluft aufweist,
  - Dampf und Verbrennungsgas ausgesetzt ist,
  - mit Schnee bedeckt werden kann.

## 1.9 Verantwortlichkeiten

Tab.17 Pflichten des Herstellers

Unsere Produkte werden in Übereinstimmung mit den Anforderungen der geltenden Richtlinien gefertigt. Daher werden sie mit der **CE** Kennzeichnung und sämtlichen erforderlichen Dokumenten ausgeliefert. Im Interesse der Qualität unserer Produkte streben wir beständig danach, sie zu verbessern. Daher behalten wir uns das Recht vor, die in diesem Dokument enthaltenen Spezifikationen zu ändern.

Wir können in folgenden Fällen als Hersteller nicht haftbar gemacht werden:

- Nichtbeachten der Installationsanweisungen für das Gerät.
- Nichtbeachten der Bedienungsanweisungen für das Gerät.
- Keine oder unzureichende Wartung des Gerätes.

Tab.18 Pflichten des Fachhandwerkers

Der Fachhandwerker ist verantwortlich für die Installation und die erstmalige Inbetriebnahme des Gerätes. Der Fachhandwerker hat folgende Anweisungen zu befolgen:

- Alle Anweisungen in den mit dem Gerät gelieferten Anleitungen lesen und befolgen.
- Das Gerät gemäß den geltenden Normen und gesetzlichen Vorschriften installieren.
- Die erste Inbetriebnahme sowie alle erforderlichen Kontrollen durchführen.
- Dem Benutzer die Anlage erläutern.
- Falls Wartungsarbeiten erforderlich sind, den Benutzer auf die Verpflichtung zur Überprüfung und Wartung des Gerätes zur Sicherstellung seiner ordnungsgemäßen Funktion hinweisen.
- Dem Benutzer alle Bedienungsanleitungen übergeben.

Tab.19 Pflichten des Benutzers

Damit das System optimal arbeitet, muss der Benutzer folgende Anweisungen befolgen:

- Alle Anweisungen in den mit dem Gerät gelieferten Anleitungen lesen und befolgen.
- Für die Installation und die erste Inbetriebnahme muss qualifiziertes Fachpersonal beauftragt werden.
- Lassen Sie sich Ihre Anlage vom Fachhandwerker erklären.
- Lassen Sie die erforderlichen Prüf- und Wartungsarbeiten von einem qualifizierten Fachhandwerker durchführen.
- Die Anleitungen in gutem Zustand in der Nähe des Gerätes aufbewahren.

## 2 Lieferumfang

Tab.20

Paket	Inhalt
Trinkwasser-Wärmepumpe	<ul style="list-style-type: none"> <li>• Eine Trinkwasser-Wärmepumpe</li> <li>• Ein 3G-Stromversorgungskabel - 2,5 mm<sup>2</sup> dick und 1,5 m lang</li> </ul>
Dokumentationstasche	<ul style="list-style-type: none"> <li>• Eine Installations-, Bedienungs- und Wartungsanleitung</li> <li>• Eine Kurzanleitung</li> <li>• Ein Energie-Etikett</li> <li>• Ein Typschild</li> <li>• CE-Konformitätsbescheinigung</li> </ul>
Zubehörbeutel	<ul style="list-style-type: none"> <li>• Zwei 3/4"-Flachdichtungen</li> <li>• Zwei 3/4"-Isolierverschraubungen<sup>(1)</sup></li> <li>• Ein Kondensatablaufschauch</li> <li>• Kabelklemmen</li> <li>• Eine Lasche zur Befestigung am Boden oder an der Wand</li> </ul>
(1) auch als Ersatzteil erhältlich	

## 3 Benutzte Symbole

### 3.1 In der Anleitung verwendete Symbole

In dieser Anleitung gibt es verschiedene Gefahrenstufen, um die Aufmerksamkeit auf spezielle Anweisungen zu lenken. Damit möchten wir die Sicherheit der Benutzer erhöhen, Probleme vermeiden und den ordnungsgemäßen Betrieb des Gerätes sicherstellen.


**Gefahr!**

Gefährliche Situationen, die zu schweren Verletzungen führen können.


**Stromschlaggefahr!**

Gefahr eines elektrischen Schlages.


**Warnung!**

Gefährliche Situationen, die zu leichten Verletzungen führen können.


**Vorsicht!**

Gefahr von Sachschäden.


**Wichtig:**

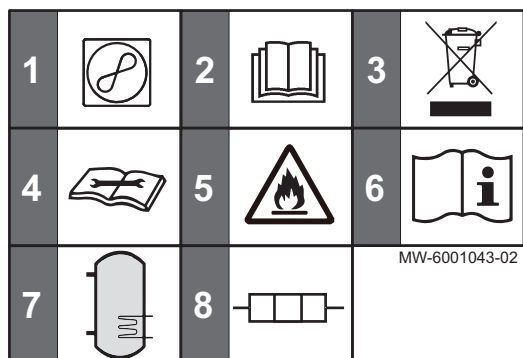
Bitte beachten Sie diese wichtigen Informationen.


**Verweis:**

Bezugnahme auf andere Anleitungen oder Seiten in dieser Dokumentation.

### 3.2 Auf dem Typschild verwendete Symbole

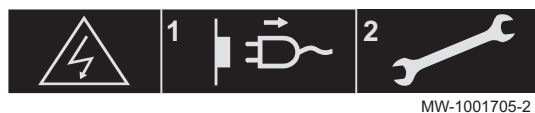
Abb.1



- 1 Information zur Wärmepumpe: Kältemitteltyp, maximal zulässiger Betriebsdruck und Leistungsaufnahme
- 2 Vor der Installation und Inbetriebnahme des Gerätes die mitgelieferten Anleitungen sorgfältig durchlesen
- 3 Verbrauchte Produkte in einer geeigneten Aufbereitungs- und Recyclingeinheit entsorgen
- 4 Installationshandbuch lesen
- 5 Das Gerät enthält hochentzündliches Kältemittel (A3)
- 6 Siehe Bedienungsanleitung
- 7 Angaben zum Trinkwarmwasserspeicher: Volumen, maximal zulässiger Druck
- 8 Information zum elektrischen Zusatzzeuger: Stromversorgung und Maximalleistung

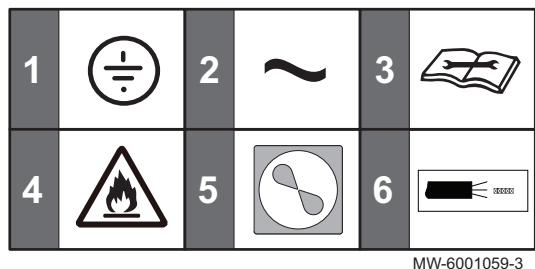
### 3.3 Symbole auf der Trinkwasser-Wärmepumpe

Abb.2



- Achtung: Stromschlaggefahr, spannungsführende Teile
- 1 Vor jedem Eingriff vom Stromnetz trennen.
  - 2 Arbeiten am Gerät dürfen nur durch einen qualifizierten Fachhandwerker erfolgen

Abb.3



- 1 Schutzleiter
- 2 Wechselstrom
- 3 Installationshandbuch lesen
- 4 Das Gerät enthält ein hochentzündliches Kältemittel (A3)
- 5 Wärmepumpe
- 6 230 V Netzkabel

### 3.4 Symbole zur Kennzeichnung der Anschlüsse

Abb.4



- 1 Trinkwasserausgang
- 2 Kaltwasserzulauf für Haushalte, eine Sicherheitsgruppe muss installiert werden
- 3 Rücklauf TWW-Zirkulationsschleife, G3/4"
- 4 Vorlauf zum hydraulischen Zusatzzeuger
- 5 Rücklauf hydraulischer Zusatzzeuger
- 6 Temperaturfühler für hydraulischen Zusatzzeuger

## 4 Technische Angaben

### 4.1 Zulassungen

#### 4.1.1 Richtlinien

Remeha erklärt hiermit, dass es sich bei dem funktechnischen Gerät AZORRA Ace um ein Produkt handelt, welches hauptsächlich für den Hausgebrauch bestimmt ist und das den folgenden Richtlinien und Normen entspricht. Sie wurde gemäß den Anforderungen der Europäischen Richtlinien hergestellt und in Verkehr gebracht.

Der vollständige Text der EU-Konformitätserklärung wird separat mit Ihrer Anlage mitgeliefert.

Zusätzlich zu den gesetzlichen Anforderungen und Richtlinien müssen auch die ergänzenden Leitlinien in dieser Anleitung befolgt und erfüllt werden.

Ergänzende und darauf folgende Vorschriften und Richtlinien, die zur Zeit der Installation gültig sind, sind auf alle Vorschriften und Richtlinien anzuwenden, die in dieser Anleitung spezifiziert sind.

#### 4.1.2 Werkseitige Prüfung

Vor dem Verlassen des Werks werden bei jedem Gerät die folgenden Punkte überprüft:

- Wasserdichtheit des Speichers.
- Luftdichtheit der Trinkwasser-Wärmepumpe
- Dichtheit des Kühlkreises
- Dichtheit des Trinkwarmwasser-Kreislaufs
- Elektrische Sicherheit

## 4.2 Technische Daten

### 4.2.1 Trinkwasser-Wärmepumpe

Tab.21 Allgemeine Spezifikationen

	Einheit	AZORRA Ace 200	AZORRA Ace 250	AZORRA Ace 200 H	AZORRA Ace 250 H
Speicherkapazität	Liter	196	251	188	243
Leergewicht	kg	88	99	102	113
R290 Kältemittel	kg	0,15	0,15	0,15	0,15
R290 Kältemittel <sup>(1)</sup>	tCO <sub>2</sub> - Äquiva- lent	0	0	0	0
Ausgangsleistung Elektro- heizstab	W	1800	1800	1800	1800
Zulässiger Maximaldruck (Druckfühler) im Speicher	MPa (bar)	1,0 (10)	1,0 (10)	1,0 (10)	1,0 (10)
Zulässiger Maximaldruck (Druckwächter) im Kältekreis	MPa (bar)	2,8 (28)	2,8 (28)	2,8 (28)	2,8 (28)

(1) Kältemittelmenge errechnet in Tonnen CO<sub>2</sub>-Äquivalent.

Tab.22 Leistung im Außenbereich (mit Kanal). Gemäß den Spezifikationen für die NF-Elektro-Leistungskennzeichnung (LCIE No.103-15/C) entsprechend der Norm EN16147. Lufttemperatur (trockene Quelle bei 7 °C/feuchte Quelle bei 6 °C). Trinkkaltwasseranschluss 10 °C.

	Einheit	AZORRA Ace 200	AZORRA Ace 250	AZORRA Ace 200 H	AZORRA Ace 250 H
Heizzeit	Stunden	06:33 <sup>(1)</sup>	08:56 <sup>(2)</sup>	06:29 <sup>(1)</sup>	08:37 <sup>(2)</sup>
Lastprofil	-	L	XL	L	XL
Leistungszahl (COP)	-	3,09	3,48	3,15	3,28
Volumen des Mischwassers bei 40 °C (V <sub>40</sub> )	Liter	254	338	249	320
Leistungsaufnahme bei kon- stantem Strom (Pes)	kW	0,023	0,025	0,022	0,030
Luftdurchflussmenge	m <sup>3</sup> /h	380	380	380	380

(1) Für einen Trinkwarmwasser-Erwärmungszyklus von 10 bis 55 °C  
(2) Für einen Trinkwarmwasser-Erwärmungszyklus von 10 bis 54 °C

Tab.23 Leistung im Innenbereich (ohne Kanal). Gemäß den Spezifikationen für die NF-Elektro-Leistungskennzeichnung (LCIE No.103-15/C) entsprechend der Norm EN16147. Lufttemperatur (trockene Quelle bei 15 °C/feuchte Quelle bei 12 °C). Trinkkaltwasseranschluss 10 °C.

	Einheit	AZORRA Ace 200	AZORRA Ace 250	AZORRA Ace 200 H	AZORRA Ace 250 H
Heizzeit	Stunden	06:06 <sup>(1)</sup>	08:08 <sup>(2)</sup>	05:52 <sup>(1)</sup>	07:58 <sup>(2)</sup>
Lastprofil	-	L	XL	L	XL
Leistungszahl (COP)	-	3,25	3,63	3,33	3,54
Volumen des Mischwassers bei 40 °C ( $V_{40}$ )	Liter	255	339	249	322
Leistungsaufnahme bei konstantem Strom (Pes)	kW	0,0265	0,029	0,026	0,029
(1) Für einen Trinkwarmwasser-Erwärmungszyklus von 10 bis 55 °C (2) Für einen Trinkwarmwasser-Erwärmungszyklus von 10 bis 54 °C					

Tab.24 Leistungsniveaus hydraulischer Zusatzzeuger

	Einheit	AZORRA Ace 200 H	AZORRA Ace 250 H
Fläche des Wärmetauschers	m <sup>2</sup>	0,93	0,93
Kapazität der Heizschlange	Liter	6,2	6,2
Maximal zulässiger Druck der Heizschlange	MPa (bar)	1,0 (10)	1,0 (10)
Druckverluste der Heizschlange <sup>(1)</sup>	mbar	15,75	15,75
Wärmetauschleistung <sup>(2)</sup>	kW	21,5	21,5
Kontinuierlicher Durchfluss ( $\Delta T = 35 \text{ K}$ ) <sup>(2)</sup>	l/h	528	528
Wärmetauschleistung <sup>(3)</sup>	kW	24,4	24,4
Kontinuierlicher Durchfluss ( $\Delta T = 35 \text{ K}$ ) <sup>(3)</sup>	l/h	599	599
Mischwassermenge bei 40 °C ( $V_{40}$ ) <sup>(4)</sup>	Liter	280	360
(1) Durchfluss hydraulischer Zusatzzeuger: 1 m <sup>3</sup> /h (2) Kaltwassereingang: 10 °C - Trinkwarmwasser-Austritt: 45 °C - Vorlauf hydraulischer Zusatzzeuger: 75 °C - Durchflussmenge hydraulischer Zusatzzeuger: 1 m <sup>3</sup> /h (3) Kaltwassereingang: 10 °C - Trinkwarmwasser-Austritt: 45 °C - Vorlauf hydraulischer Zusatzzeuger: 80 °C - Durchflussmenge hydraulischer Zusatzzeuger: 1 m <sup>3</sup> /h (4) Gemäß EN12897			

#### 4.2.2 Technische Daten – Trinkwasserbereiter mit Wärmepumpe

Tab.25 Technische Parameter für Trinkwasserbereiter mit Wärmepumpe

			AZORRA Ace 200	AZORRA Ace 250	AZORRA Ace 200 H	AZORRA Ace 250 H
Täglicher Stromverbrauch	$Q_{elec}$	kWh	3,770	5,470	3,698	5,822
Angegebenes Lastprofil			L	XL	L	XL
Schallleistungspegel in Innenräumen	$L_{WA}$	dB(A)	49	49	49	49
Speichervolumen	V	l	196,0	251,0	188,0	243,0
Mischwasser bei 40 °C	$V_{40}$	l	254	338	249	320
Schallleistungspegel, im Freien	$L_{WA}$	dB(A)	61	58	61	58

#### 4.2.3 Technische Daten des Temperaturfühlers

Tab.26 NTS (Negativer Temperatursensor)

Temperatur	°C	0	10	15	20	30	40	50	60	70	80
Nomineller Widerstand	$\Omega$	27282	17959	14696	12091	8313	5827	4160	3020	2228	1668



## 4.2.4 Betriebstemperaturgrenze

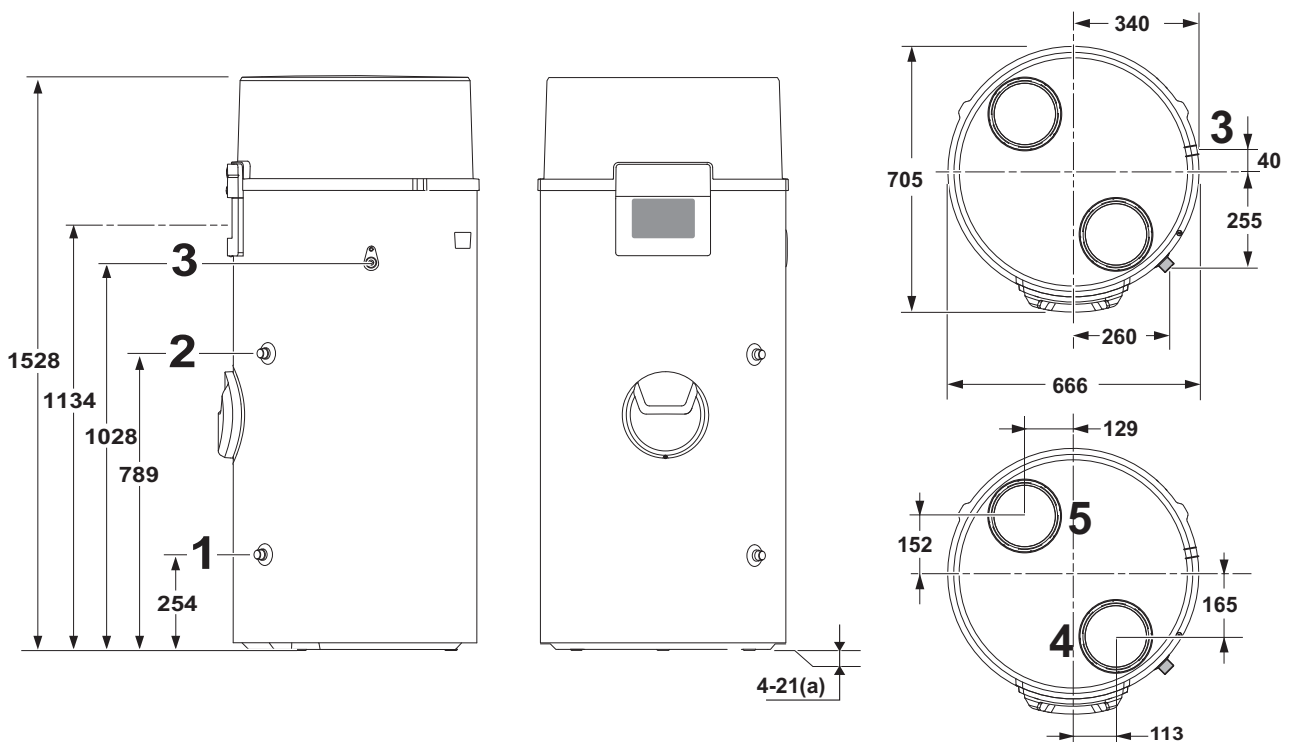
Tab.27

	AZORRA Ace 200	AZORRA Ace 250	AZORRA Ace 200 H	AZORRA Ace 250 H
Raumtemperatur (ohne Kanal)	von 5 °C bis +42 °C	von 5 °C bis +42 °C	von 5 °C bis +42 °C	von 5 °C bis +42 °C
Außenlufttemperatur (mit Kanal)	von -7 °C bis +42 °C	von -7 °C bis +42 °C	von -7 °C bis +42 °C	von -7 °C bis +42 °C
Trinkwassertemperaturgrenze	75 °C	75 °C	75 °C	75 °C

## 4.3 Abmessungen und Anschlüsse

### 4.3.1 AZORRA Ace 200

Abb.5



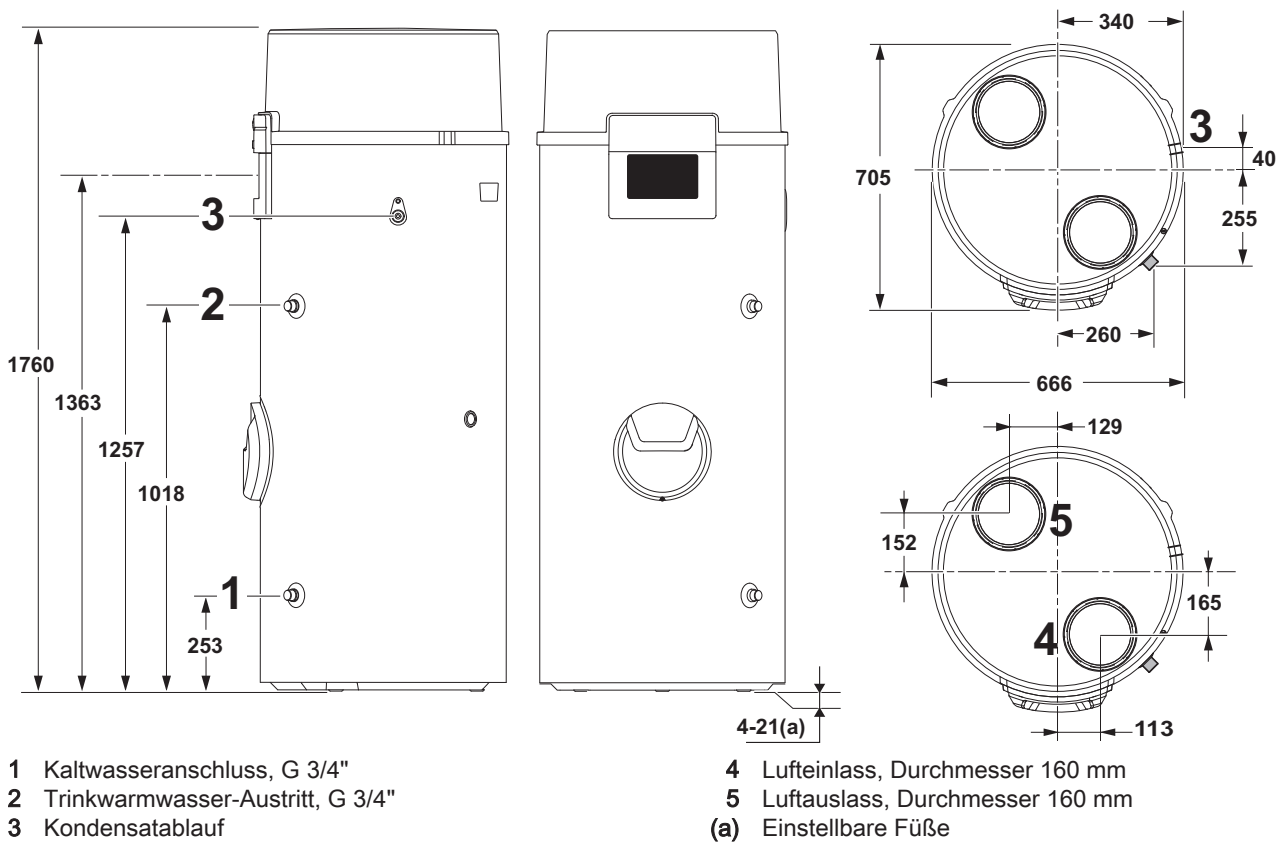
- 1 Kaltwasseranschluss, G 3/4"
- 2 Trinkwarmwasser-Austritt, G 3/4"
- 3 Kondensatablauf

- 4 Lufteinlass, Durchmesser 160 mm
- 5 Luftauslass, Durchmesser 160 mm
- (a) Einstellbare FüÙe

MW-1001859-05

### 4.3.2 AZORRA Ace 250

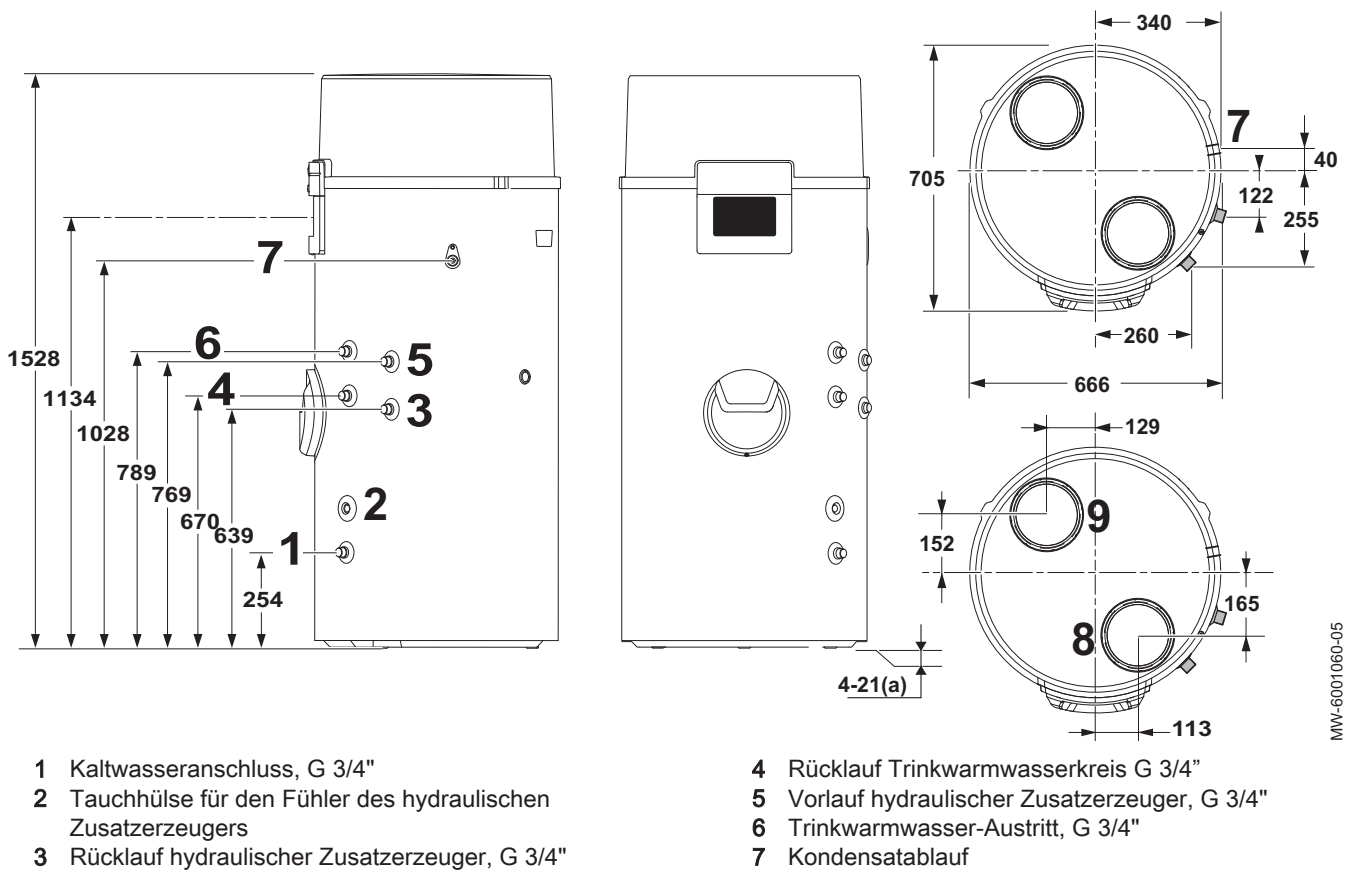
Abb.6



MW-1001858-04

### 4.3.3 AZORRA Ace 200 H

Abb.7



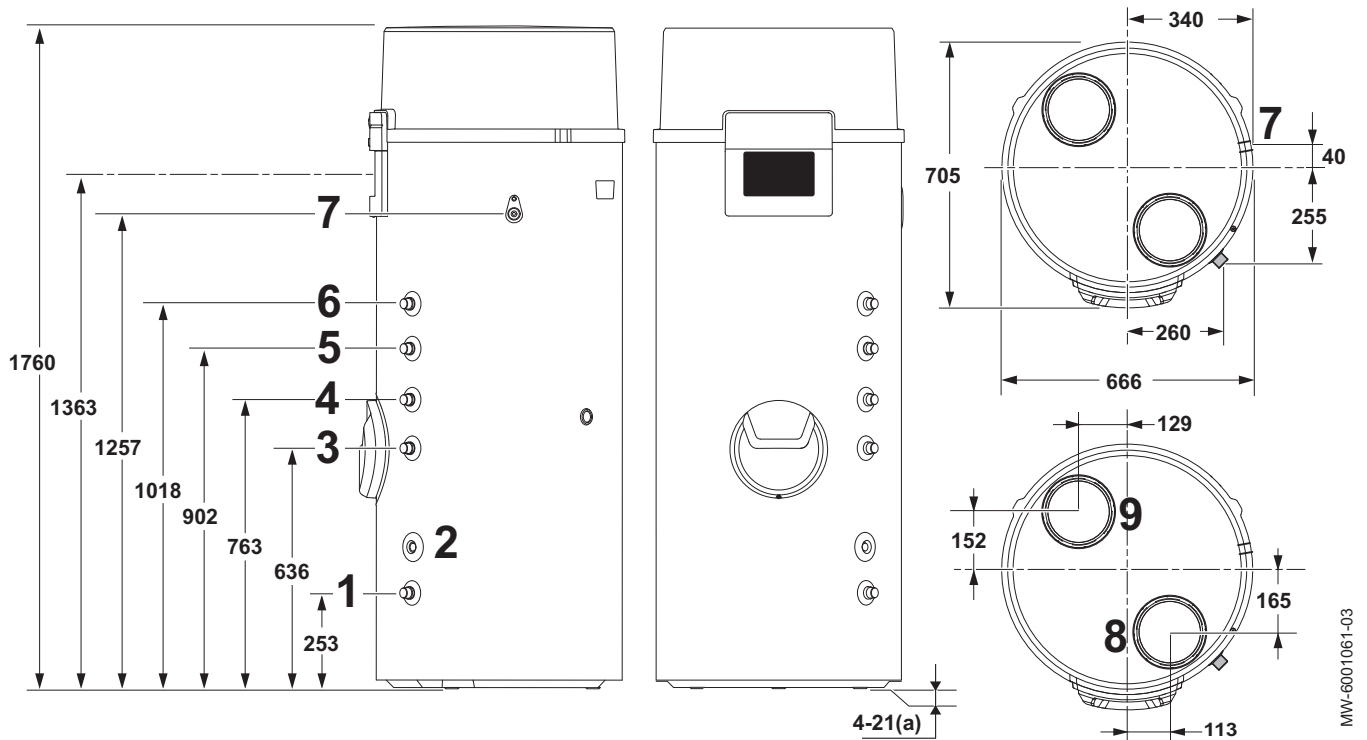
MW-6001060-05

- 8 Lufteinlass, Durchmesser 160 mm
- 9 Luftauslass, Durchmesser 160 mm

(a) Einstellbare FüÙe

## 4.3.4 AZORRA Ace 250 H

Abb.8



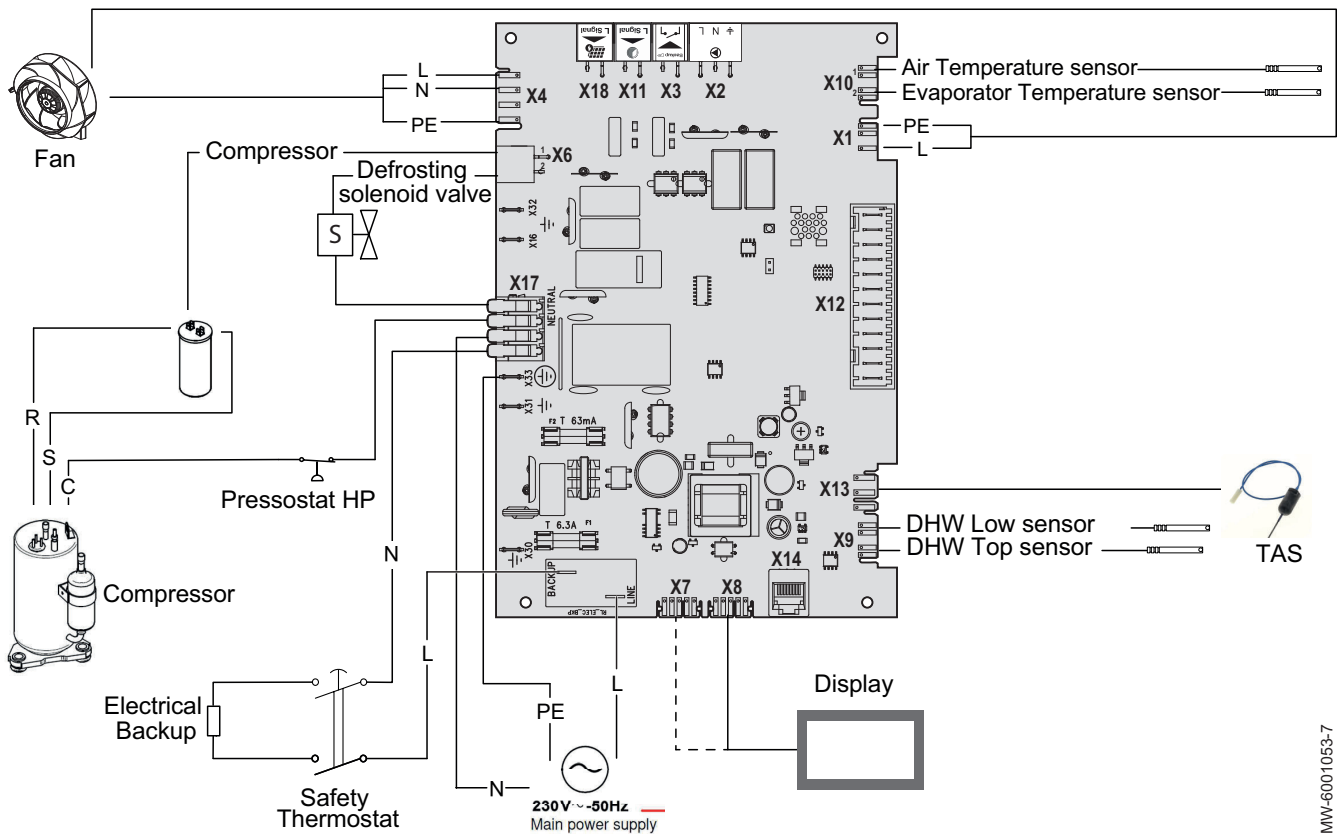
- 1 Kaltwasseranschluss, G 3/4"
- 2 TauchhÙlse für den Fùhler des hydraulischen Zusatzzeugers
- 3 Rùcklauf hydraulischer Zusatzzeuger, G 3/4"
- 4 Vorlauf hydraulischer Zusatzzeuger, G 3/4"
- 5 Rùcklauf Trinkwarmwasserkreis G 3/4"

- 6 Trinkwarmwasser-Austritt, G 3/4"
- 7 Kondensatablauf
- 8 Lufteinlass, Durchmesser 160 mm
- 9 Luftauslass, Durchmesser 160 mm
- (a) Einstellbare FüÙe

MW-6001061-03

### 4.4 Elektrischer Schaltplan

Abb.9



MW-6001053-7

Tab.28

Air Temperature sensor	Lufttemperaturfühler
Compressor	Verdichter
Defrosting solenoid valve	Abtau-Magnetventil
DHW Low sensor	Unterer Trinkwarmwasserfühler
DHW Top sensor	Oberer Trinkwarmwasserfühler
Display	Bedienfeld
Electrical Backup	Elektrischer Zusatzerzeuger
Evaporator Temperature sensor	Verdampfertemperaturfühler
Fan	Gebälse
Main power supply	Netzstromversorgung
Pressostat HP	Hochdruckschalter
Safety Thermostat	Sicherheitstemperaturbegrenzer
TAS	Fremdstromanode

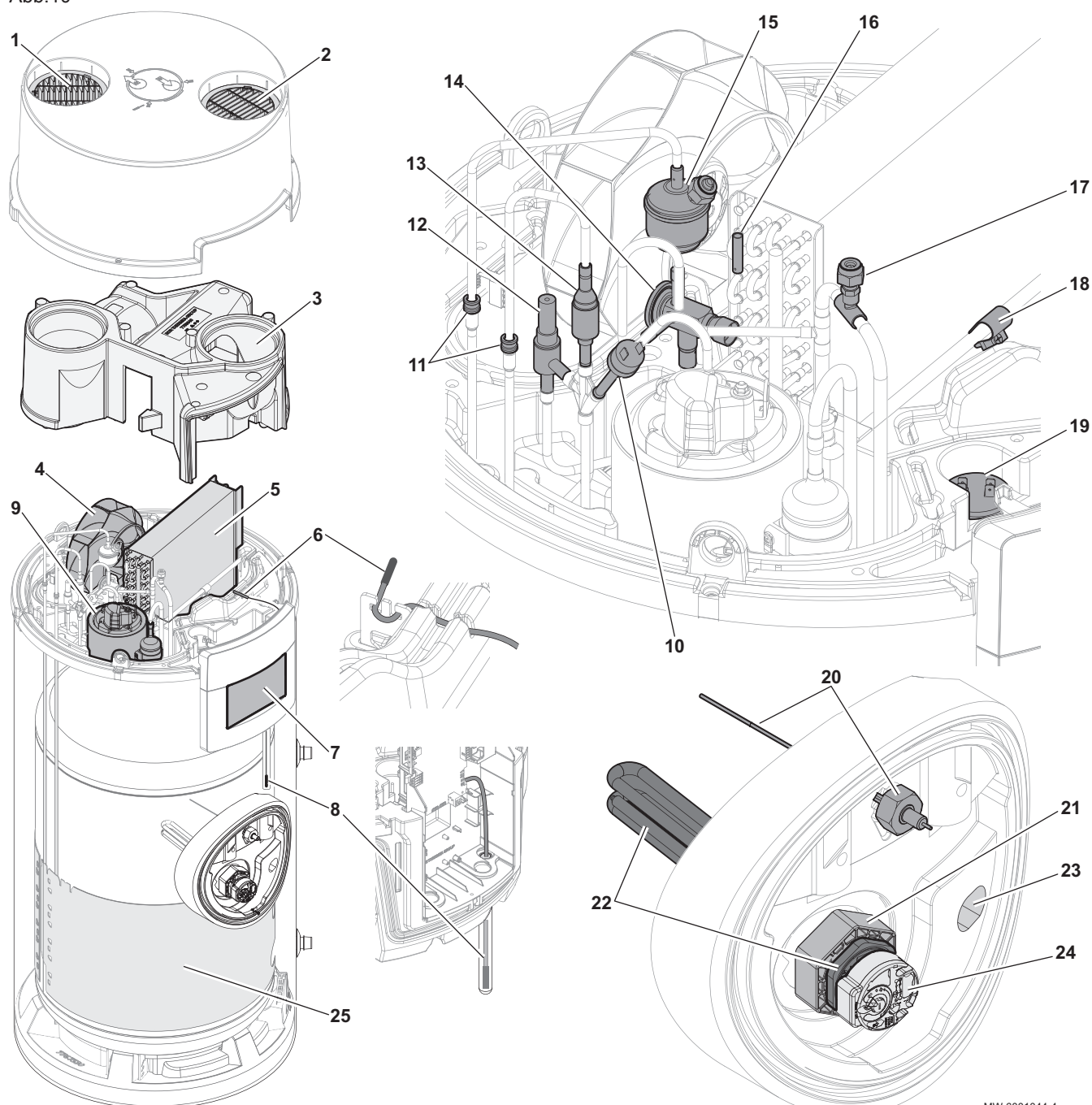


**Siehe auch**  
CU-HW-01 Leiterplatte Klemmenleiste, Seite 37

## 5 Produktbeschreibung

### 5.1 Hauptkomponenten

Abb.10



MW-6001044-4

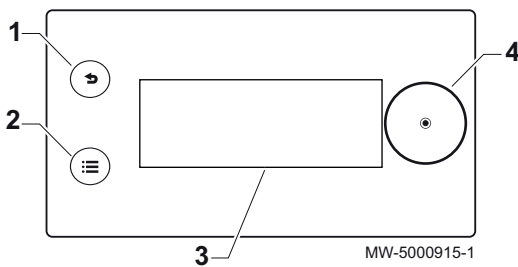
- 1 Einstellbares Luftauslassgitter
- 2 Lufteinlassgitter
- 3 Mittlere Abdeckung
- 4 Gebläse
- 5 Verdampfer
- 6 Lufttemperaturfühler
- 7 Bedienfeld
- 8 Oberer Trinkwarmwasserfühler
- 9 Verdichter
- 10 Hochdruckschalter
- 11 Kondensator-Einlass/-Auslass
- 12 Abtau-Magnetventil
- 13 Rückschlagventil

- 14 Thermostatisches Expansionsventil
- 15 Filtertrockner mit Schrader Hochdruckkreisventil
- 16 Verdampfertemperaturfühler
- 17 Schrader Niederdruckkreisventil
- 18 Expansionsventilfühler
- 19 Verdichterkondensator
- 20 Fremdstromanode
- 21 Isolierschraubung
- 22 Heizelement
- 23 Unterer Trinkwarmwasserfühler
- 24 Sicherheitstemperaturbegrenzer
- 25 Kondensator

## 5.2 Beschreibung der Benutzeroberfläche

### 5.2.1 Beschreibung des Bildschirms

Abb.11



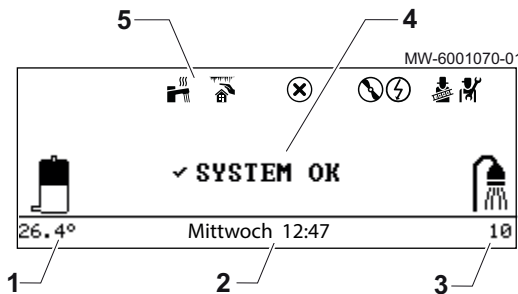
- 1 Zurück-Taste ↩
- 2 Hauptmenü-Taste ☰
- 3 Bildschirm
- 4 Auswahl-/Bestätigungstaste ○

Farbe der Hintergrundbeleuchtung des Bildschirms je nach Status:

- Blau = Normalbetrieb
- Rot = Warnung oder Blockierung
- Rot blinkend = Verriegelung

### 5.2.2 Beschreibung des Standby-Bildschirms

Abb.12



Die Benutzeroberfläche Ihres Gerätes wechselt automatisch in den Standby-Modus, wenn für einen Zeitraum von 5 Minuten keine Tasten gedrückt werden: Die Hintergrundbeleuchtung wird ausgeschaltet und es werden Informationen über den allgemeinen Zustand des Gerätes angezeigt.

Zum Verlassen des Standby-Modus, eine beliebige Taste auf dem Schaltfeld drücken.

- 1 Trinkwassertemperatur
- 2 Wochentag und Uhrzeit
- 3 Anzahl verfügbarer Duschen
- 4 Allgemeiner Gerätestatus
- 5 Symbole zur Anzeige des Gerätestatus

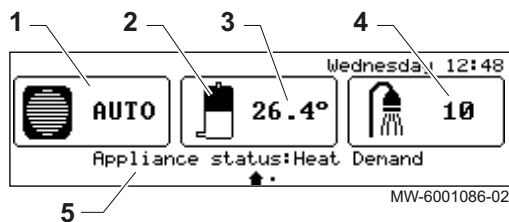
### 5.2.3 Beschreibung der Statussymbole


Tab.29

Symbole	Beschreibung
	<ul style="list-style-type: none"> <li>• Kontinuierliches Symbol: Trinkwasser verfügbar</li> <li>• Blinkendes Symbol: Trinkwasserbereitung läuft</li> </ul>
	Frostschutz aktiviert
	Fehler erkannt
	Der Wärmepumpenverdichter läuft
	Der elektrische Zusatz erzeuger läuft
	Betriebsart Funktionstest (inaktiv)
	Fachkraftebene aktiviert

## 5.2.4 Beschreibung des Hauptbildschirms

Abb.13

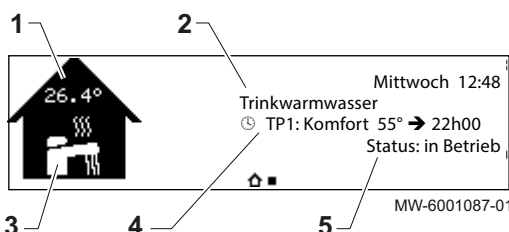



Wenn sich die Benutzeroberfläche im Standby-Modus befindet, die Taste  drehen, um den Startbildschirm aufzurufen.

- 1 Betriebsart für die Wärmepumpe
- 2 Füllmengen bei Solltemperatur
- 3 Vom unteren Fühler gemessene Temperatur
- 4 Anzahl verfügbarer Duschen
- 5 Gerätestatus

## 5.2.5 Beschreibung der Zonen-Anzeige

Abb.14



Drehen Sie die Taste  auf dem Hauptbildschirm, um auf den Bildschirm für die Zone Ihrer Anlage zuzugreifen.

- 1 Vom unteren Fühler gemessene Trinkwarmwasser-Temperatur
- 2 Trinkwarmwasser (Trinkwarmwasser) Zone
- 3 Zonen-Symbol
- 4 Aktuell aktive Betriebsart
- 5 Information zum Heizkreisstatus

## 5.2.6 Beschreibung des Symbolbandes

Abb.15







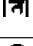







Das Symbolband ermöglicht einen schnellen Zugang zu den Menüs der Benutzeroberfläche. Die angezeigten Menüs hängen von der Konfiguration des Systems ab.

Das Symbolband wird durch Drücken der Hauptmenütaste  angezeigt.

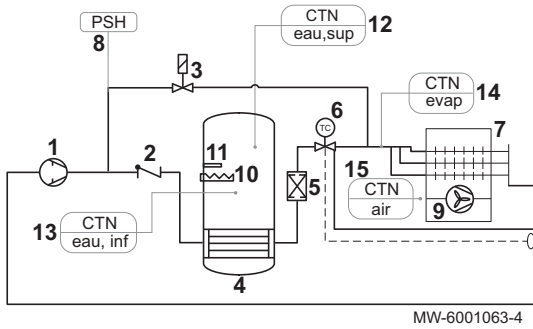
Durch Drehen der Taste  durch das Menü blättern.

Tab.30

Symbolmenü	Beschreibung der Symbole	Beschreibung
	Trinkwarmwasser Ein/Aus	Abschalten der Trinkwarmwasserbereitung
	Wassertemperatur	Ändern der Trinkwarmwasser-Solltemperaturen
	Trinkwasserboost	Trinkwarmwasserbereitung erzwingen
	Ferienbetrieb System	Abwesenheitsperioden bzw. Urlaubszeiten
	Benutzereinstellungen	Ändern der täglichen Betriebseinstellungen
	Testbetrieb	Funktionsprüfung der Trinkwasser-Wärmepumpe (nicht aktiv)
	Fachmann	Menü für den Benutzer nicht zugänglich Fachmannebene: Liste der Parameter des Fachhandwerker-Menüs
	Suche	Menü für den Benutzer nicht zugänglich Fachmannebene: Verwenden der Parameter-Suchfunktion
	Sollwerte Signalstatus	Menü für den Benutzer nicht zugänglich Fachmannebene: Anzeige der Messwerte
	Energiezähler	Überwachung des Stromverbrauchs
	Systemeinstellungen	Regionale und ergonomische Parameter
	Versionsinformation	Versionsdaten

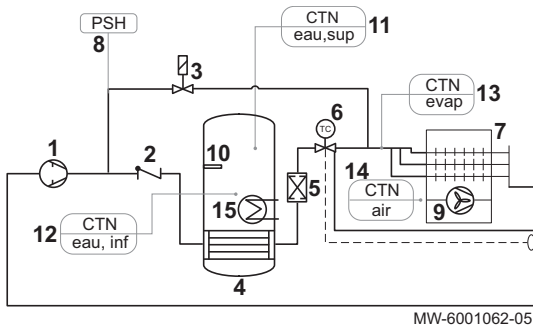
### 5.3 Schematische Darstellung der Trinkwasser-Wärmepumpe

Abb.16 AZORRA Ace 200 AZORRA Ace 250 mit Heizelement



- 1 Rotationsverdichter
- 2 Rückschlagventil
- 3 Magnetventil für Enteisung
- 4 Kondensator
- 5 Filtertrockner
- 6 Thermostatisches Expansionsventil
- 7 Verdampfer
- 8 Hochdruckschalter
- 9 Gebläse
- 10 Heizelement
- 11 Fremdstromanode
- 12 Oberer Trinkwarmwasserfühler
- 13 Unterer Trinkwarmwasserfühler
- 14 Verdampfertemperaturfühler
- 15 Lufttemperaturfühler

Abb.17 AZORRA Ace 200 H AZORRA Ace 250 H mit Heizschlange für hydraulischen Zusatzzeuger

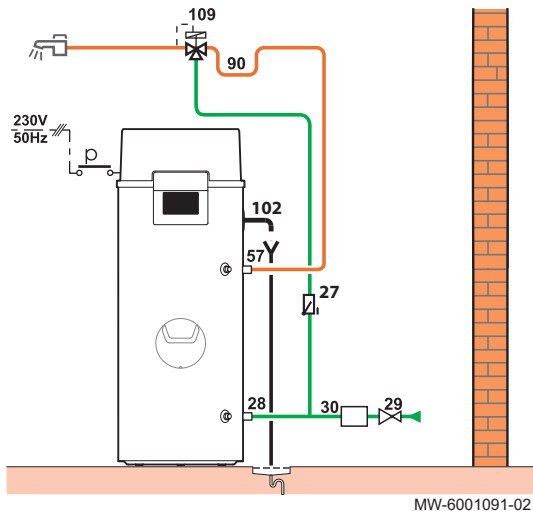


- 1 Rotationsverdichter
- 2 Rückschlagventil
- 3 Magnetventil für Enteisung
- 4 Kondensator
- 5 Filtertrockner
- 6 Thermostatisches Expansionsventil
- 7 Verdampfer
- 8 Hochdruckschalter
- 9 Gebläse
- 10 Fremdstromanode
- 11 Oberer Trinkwarmwasserfühler
- 12 Unterer Trinkwarmwasserfühler
- 13 Verdampfertemperaturfühler
- 14 Lufttemperaturfühler
- 15 Heizschlange hydraulischer Zusatzzeuger (Sonnenkollektoren oder Kessel)

## 6 Anschluss- und Anlagenbeispiele

### 6.1 Standard-Installation

Abb.18



Auf der Leiterplatte der Trinkwasser-Wärmepumpe ist kein Anschluss erforderlich.

- 27 Rückschlagventil
- 28 Kaltwasseranschluss mit Isolierverschraubung
- 29 Druckminderer
- 30 Sicherheitsgruppe
- 57 Trinkwarmwasser-Auslass mit Isolierverschraubung
- 90 Rückflussverhinderer
- 102 Kondensatablaufschauch
- 109 Thermostatmischventil



## 6.2 Anlagen mit Zusatzkessel

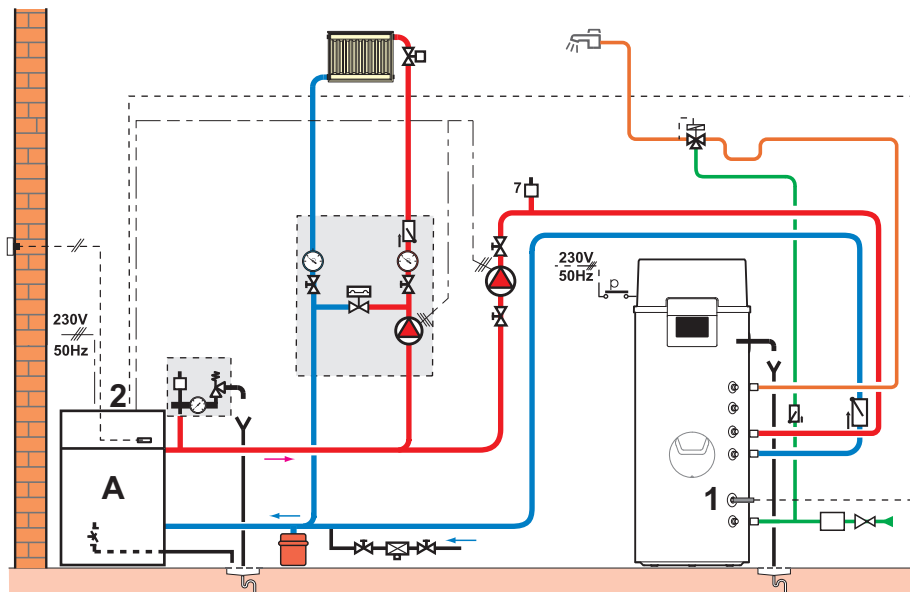
Ein Zusatzkessel kann auf zwei verschiedene Arten geregelt werden:

- durch den Zusatzkessel selbst,
- über die Trinkwasser-Wärmepumpe.

### 6.2.1 Hydraulischer Zusatzherzeuger, über einen Kessel geregelt

Auf der Leiterplatte der Trinkwasser-Wärmepumpe ist kein Anschluss erforderlich.

Abb.19



MW-6001093-04

- A Kessel  
 1 Trinkwarmwasserfühler  
 2 Stecker des Trinkwarmwasserfühlers im Kessel

1. Den Trinkwarmwasser-Temperaturfühler in die Tauchhülse einführen.
2. Den Trinkwarmwasser-Temperaturfühler an den Kontakt des Trinkwarmwasser-Fühlers am Kessel anschließen.
3. Die Vorlauftemperatur am Zusatzkessel auf maximal 80 °C einstellen.



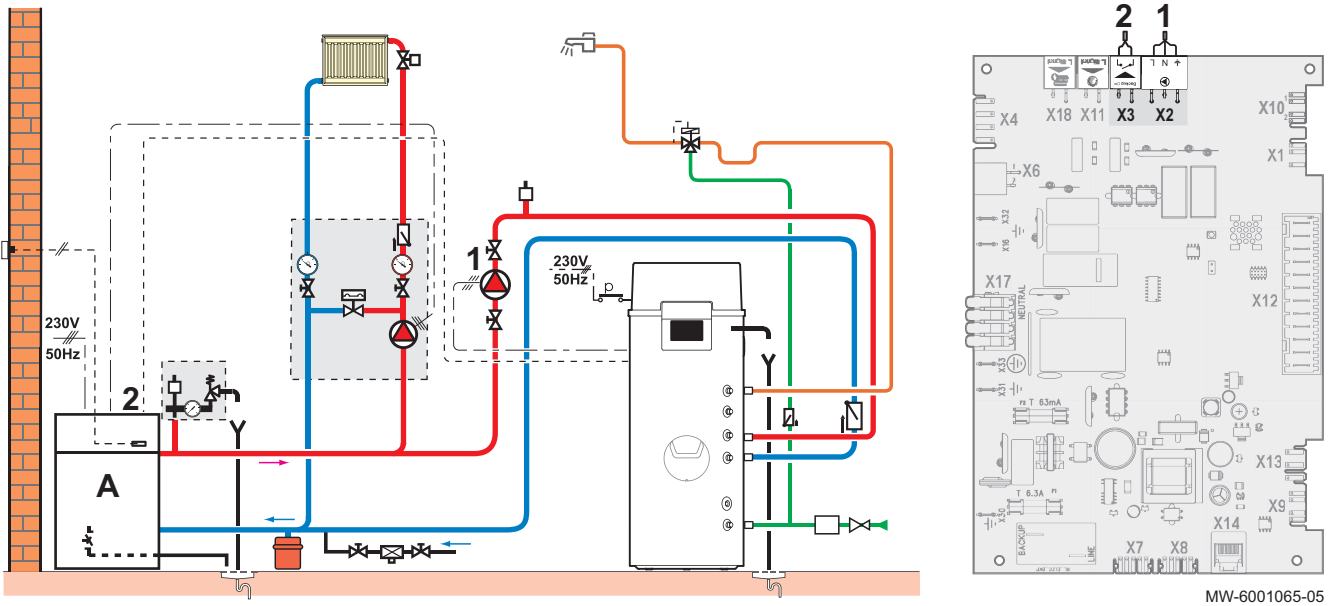
**Verweis:**  
 Installationshandbuch Kessel

### 6.2.2 Regelung des hydraulischen Zusatzherzeugers über die Trinkwasser-Wärmepumpe

Auf der Leiterplatte der Trinkwasser-Wärmepumpe sind zwei Anschlüsse erforderlich für:

- die Anforderung des Zusatzherzeugers
- die Regelung der Ladepumpe des Zusatzherzeugers

Abb.20



- A Kessel
- 1 Ladepumpe des hydraulischen Zusatzerzeugers
- 2 Kontakt für die Anforderung der Trinkwarmwasserbereitung im Kessel

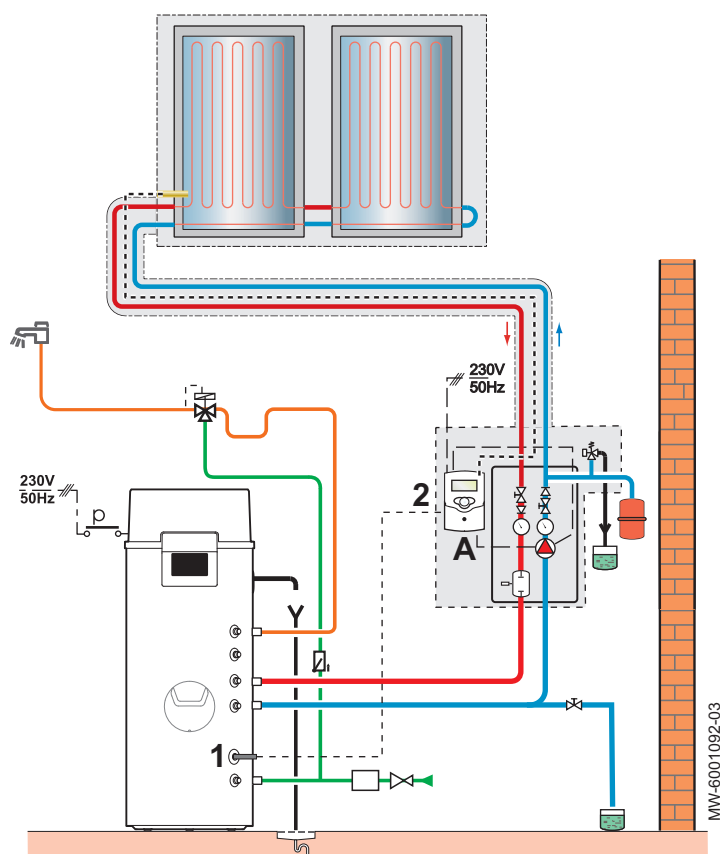
1. Den Kontakt für die Anforderung der Trinkwarmwasserbereitung im Kessel X3 an der CU-HW-01 Leiterplatte anschließen.
2. Die Ladepumpe des hydraulischen Zusatzerzeugers X2 an der CU-HW-01 Leiterplatte anschließen.
3. Die Vorlauftemperatur am Zusatzkessel auf maximal 80 °C einstellen.



**Verweis:**  
Installationshandbuch Kessel

## 6.3 Installation mit Solarkollektoren

Abb.21



A Solarkollektorregelung  
1 Trinkwarmwasserfühler

2 Kontakt der Solarkollektorregelung

1. Den Trinkwarmwasserfühler in die Tauchhülle einführen.
2. Den Trinkwarmwasserfühler an die Solarregelung anschließen.
3. Die Vorlauftemperatur für den hydraulischen Zusatzzeuiger am Solarregelsystem auf 80 °C begrenzen.



**Verweis:**

Bedienungsanleitung Solarregelsystem

## 7 Installation

### 7.1 Zubehör

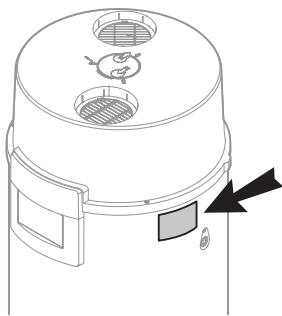
Tab.31

Beschreibung	Paketnummer
Galvanisiertes Winkelstück, 90° (Durchmesser 160 mm)	EH77
Isolierter halbstarrer Kanal (Durchmesser 160 mm - Länge 3 m)	EH206
Satz mit 2 Befestigungsschellen (Durchmesser 160 mm)	EH207
Anschluss-Set für Sicherheitsgruppe	ER208
Zwei gerade PPE-Kanäle (Durchmesser 160 mm, Länge 1 m) + zwei Manschetten	EH272
Zwei 90°-PPE-Winkelstücke (Durchmesser 160 mm) + zwei Manschetten	EH273
Zwei PPE-Manschetten (Durchmesser 160 mm)	EH274
Schwarze vertikale Klemme (Durchmesser 160 mm)	EH275
Wasserdichter Sockel für Flachdächer (Durchmesser 160 mm)	EH276

Beschreibung	Paketnummer
Wasserdichter Sockel für Dächer mit Neigungswinkeln zwischen 25° und 45° (Durchmesser 160 mm)	EH277
Dichtheits-Set für verzinkte Rohrbögen EH77	HK437
EPE-Kanalsatz + Wandgitter (Lufteinlass und -auslass)	HK438
Teilesatz für horizontale Anschlüsse mit Wandgittern (Lufteinlass und Luftauslass)	HK506

## 7.2 Typschild

Abb.22



MW-6001057-03



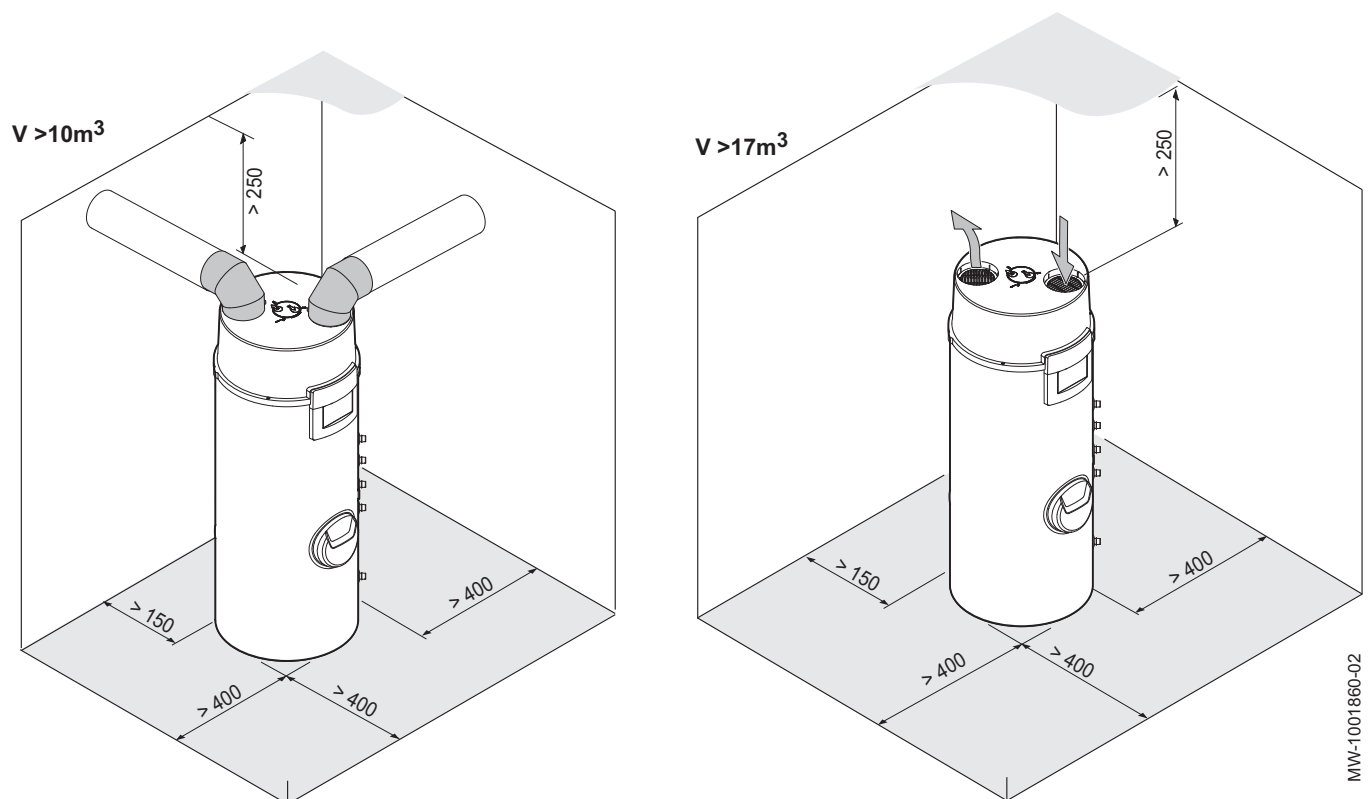
### Wichtig:

- Entfernen oder verdecken Sie niemals das an der Trinkwasser-Wärmepumpe angebrachte Typenschild und Etikett.
- Das Typenschild muss während der gesamten Lebensdauer der Trinkwasser-Wärmepumpe sichtbar sein. Beschädigte oder unlesbare Warn- und Hinweisschilder sofort ersetzen.

## 7.3 Installation der Trinkwasser-Wärmepumpe

### 7.3.1 Zugänglichkeit und Volumen des Aufstellungsraumes

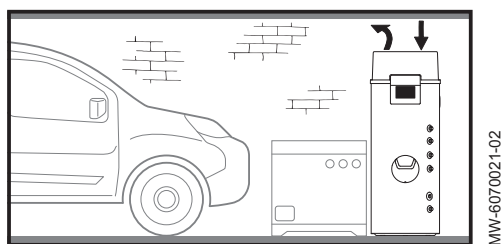
Abb.23



MW-1001860-02

### 7.3.2 Empfohlene Aufstellungsorte ohne Luftkanäle (kanallos)

Abb.24

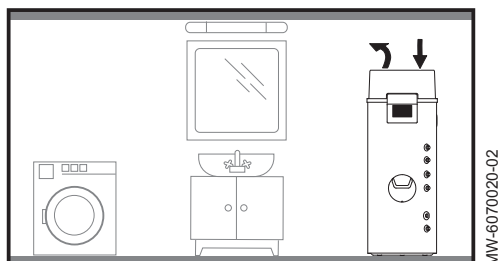


MW-6070021-02

**Garage:** Das Gerät saugt Luft an und leitet sie in einen geschlossenen Raum ab.

Erlaubt die Rückgewinnung der von einem Fahrzeugmotor nach dem Abstellen oder von Haushaltsgeräten während des Betriebs abgegebenen Wärmeenergie.

Abb.25



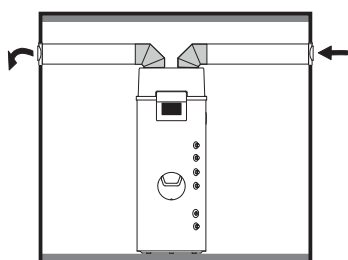
MW-6070020-02

**Waschküche:** Das Gerät saugt Luft an und leitet sie in einen geschlossenen Raum ab.

Ermöglicht die Entfeuchtung des Raumes und die Rückgewinnung der während des Betriebs von Haushaltsgeräten abgegebenen Wärmeenergie.

### 7.3.3 Empfohlene Standorte mit Luftkanälen

Abb.26

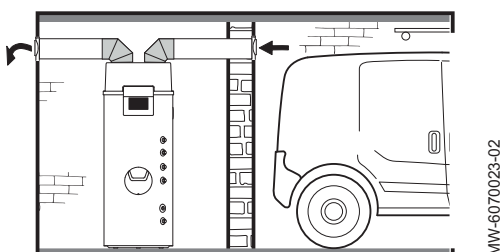


MW-6070022-02

**Das Gerät saugt Luft aus dem Freien an und leitet sie ins Freie ab.**

Der Anschluss an die Außenluft kann zum Mehrverbrauch von Strom führen, wenn die Temperatur der Außenluft außerhalb des Betriebsbereichs liegt.

Abb.27



MW-6070023-02

**Das Gerät saugt Luft aus einem geschlossenen Raum an und leitet sie ins Freie ab.**

Erlaubt die Rückgewinnung der von einem Fahrzeugmotor nach dem Abstellen oder von Haushaltsgeräten während des Betriebs abgegebenen Wärmeenergie.



**Wichtig:**

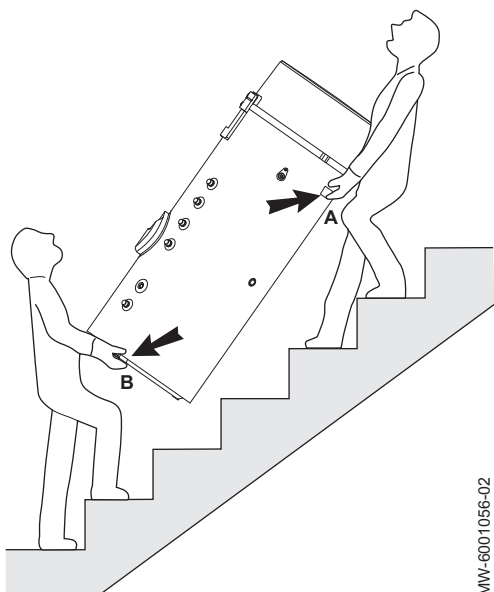
Wir empfehlen den Einbau eines permanenten Belüftungsventils, das für eine Durchflussmenge von 380 m<sup>3</sup>/h geeignet ist.

### 7.3.4 Transport der Trinkwasser-Wärmepumpe

Beim Auspacken kann die Trinkwasser-Wärmepumpe leicht gekippt werden; wir empfehlen jedoch, sie senkrecht zu tragen.

Beim Transport die tatsächlichen Abmessungen beachten.

Abb.28



- A Obere Griffe
- B Untere Griffe

Tragen Sie die Trinkwasser-Wärmepumpe an den Griffen **A** und **B**.



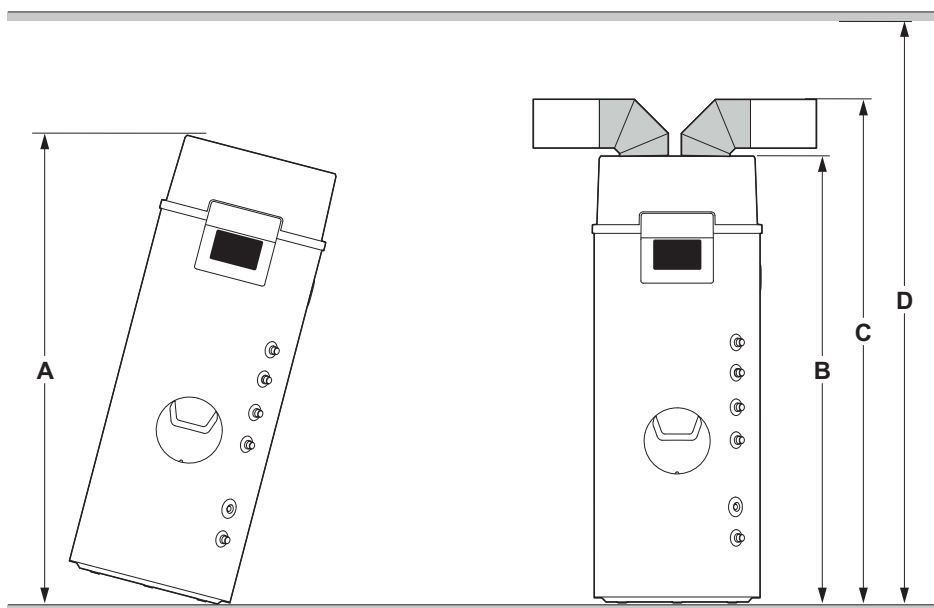
**Wichtig:**

Die obere Abdeckung darf nicht zum Tragen verwendet werden.

MW-600 1056-02

### 7.3.5 Tatsächliche Abmessungen für den Transport

Abb.29



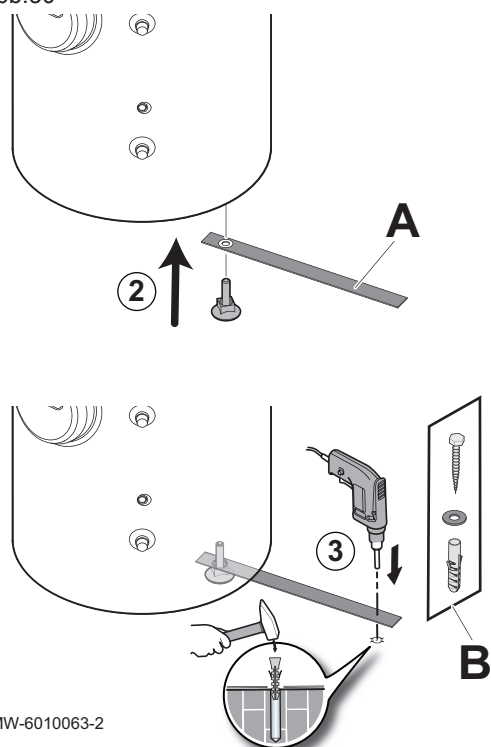
MW-600 1055-02

Tab.32

Kennziffern	AZORRA Ace 200	AZORRA Ace 250	AZORRA Ace 200 H	AZORRA Ace 250 H
A	1630	1840	1630	1840
B	1530	1760	1530	1760
C	1790	2020	1790	2020
D	> 1820	> 2050	> 1820	> 2050

### 7.3.6 Befestigung am Boden oder an der Wand

Abb.30



MW-6010063-2

Das Gerät muss am Boden oder an einer Wand befestigt werden.

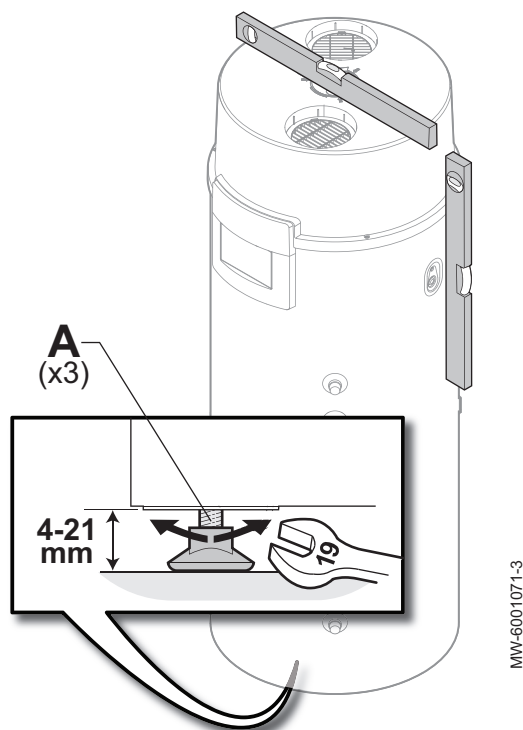
1. Einen der Füße von der Trinkwasser-Wärmepumpe abschrauben.
2. Den Fuß durch die Öffnung der Befestigungslasche führen und wieder festschrauben.
3. Die Befestigungslasche fest an Boden oder Wand befestigen.

**i Wichtig:**  
Die Heizungsfachkraft ist für die Wahl der Befestigungsart je nach Wandbeschaffenheit verantwortlich.

- A** Im Zubehörbeutel mitgelieferte Befestigungslasche  
**B** Schraube, Unterlegscheibe und Dübel (nicht mitgeliefert)

### 7.3.7 Auffüllen der Trinkwasser-Wärmepumpe

Abb.31



MW-6001071-3

**A** Füße, einstellbar auf 4 bis 21 mm

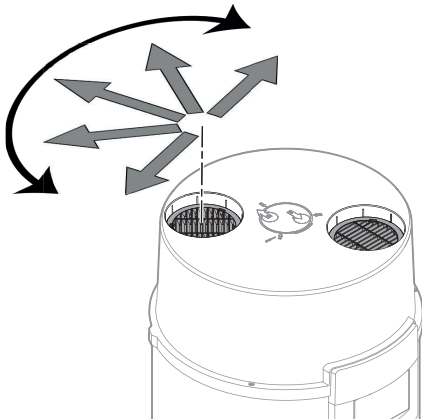
1. Das Gerät durch Festziehen oder Lösen der einstellbaren Füße mit einem flachen, 19-mm-Schraubenschlüssel waagrecht ausrichten.
2. Mit einer Wasserwaage oder einer Lotlinie überprüfen, ob das Gerät waagrecht steht.

**i Wichtig:**  
Toleranz  $\pm 3$  Grad.

## 7.4 Luftkanalanschluss

### 7.4.1 Installation der Trinkwasser-Wärmepumpe im Innenbereich (ohne Kanal)

Abb.32



MW-6001021-3

Die für die Installation für die Verwendung mit Umgebungsluft (ohne Kanal) vorgesehenen Gitter nicht entfernen.

Die Gitter verhindern, dass Fremdkörper eindringen und leiten den Luftstrom.

Es sollte lediglich das Luftauslassgitter ausgerichtet werden.



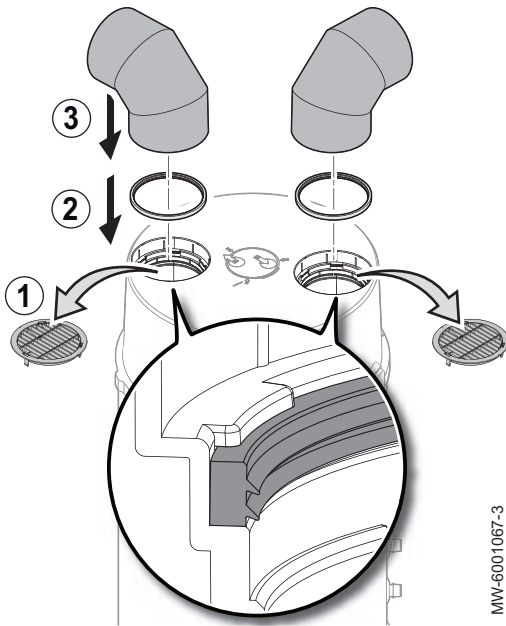
#### Wichtig:

Keine Gegenstände oben auf das Gerät legen.

1. Das Luftauslassgitter so ausrichten, dass keine Luftwirbel am Lufteinlass entstehen.
2. Das Luftauslassgitter mit einem Schraubendreher entriegeln.
3. Das Gitter in eine der fünf vorgegebenen Positionen ausrichten.

### 7.4.2 Installation der Trinkwasser-Wärmepumpe im Außenbereich (mit Kanal)

Abb.33



MW-6001067-3



#### Vorsicht!

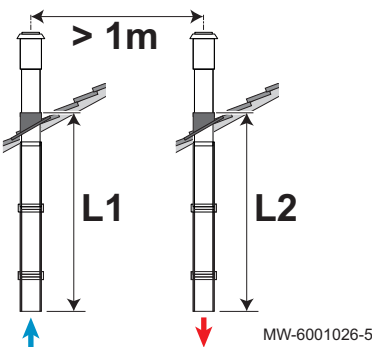
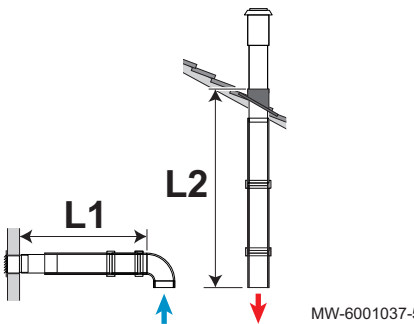
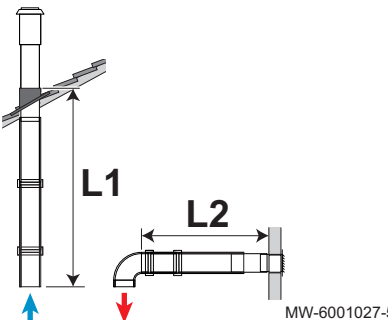
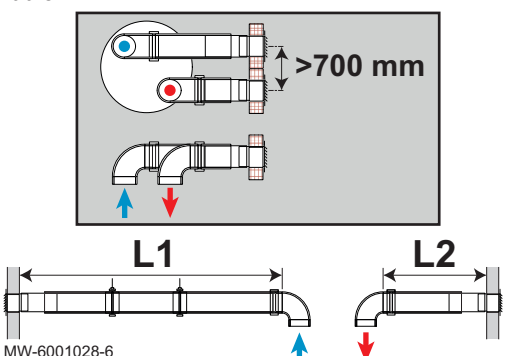
An der Trinkwasser-Wärmepumpe angeschlossene Luftkanäle dürfen keine Zündquellen enthalten oder zu solchen führen.

1. Die Lufteinlass und -auslassgitter entfernen.
2. Bei der Verwendung von verzinkten Rohren sind die erforderlichen Dichtungen (Option HK437) mit der Lippe nach unten zu montieren. Bei PPE-Rohren sind keine Dichtungen erforderlich.
3. Die Luftkanäle (Zubehör) am Lufteinlass und Luftauslass anschließen, wobei die zulässigen Kanallängen zu beachten sind.
4. An den Enden der Luftkanäle überprüfen, ob Luft in den Lufteinlass eingesaugt und aus dem Luftauslass ausgestoßen wird.

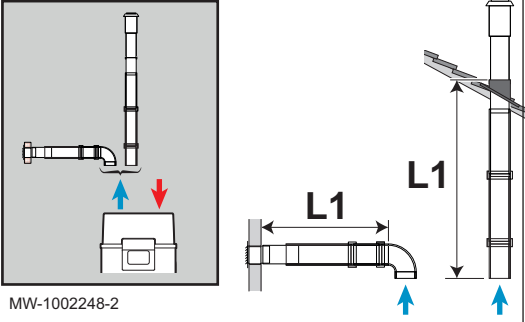


■ Mehrfach- oder Einzelkanal-Anschlüsse zulässig

Tab.33 Luftkanalanschlüsse

Konfiguration	Beschreibung	Gerade Länge
<p>Abb.34</p> 	Vertikaler Luftauslass und Lufteinlass	$L1 \leq 10 \text{ m}$ $L2 \leq 10 \text{ m}$
<p>Abb.35</p> 	Horizontaler Luftauslass und vertikaler Lufteinlass	$L1 \leq 10 \text{ m}$ $L2 \leq 10 \text{ m}$
<p>Abb.36</p> 	Vertikaler Luftauslass und horizontaler Lufteinlass	$L1 \leq 10 \text{ m}$ $L2 \leq 10 \text{ m}$
<p>Abb.37</p> 	Horizontaler Luftauslass und Lufteinlass	$L1 \leq 10 \text{ m}$ $L2 \leq 10 \text{ m}$

Tab.34 Einzelkanal-Anschlüsse

Konfiguration	Beschreibung	Gerade Länge
Abb.38  MW-1002248-2	Lufteinlass im Innenbereich (ohne Kanal) Vertikaler oder horizontaler Luftauslass (L1 = gerade Länge des Kanals)	$L1 \leq 10 \text{ m}$

#### ■ Druckverluste bei zusätzlichem Zubehör

Die Verwendung von zusätzlichem Zubehör in Verbindung mit den zugelassenen Mehrfach- oder Einzelkanalanschlüssen führt zu zusätzlichen Druckverlusten. Diese Druckverluste sind äquivalent zu den in der nachstehenden Tabelle angegebenen geraden Längen.

In diesem Fall müssen die geraden Längen L1 und L2 diese äquivalenten geraden Längen enthalten.

Tab.35

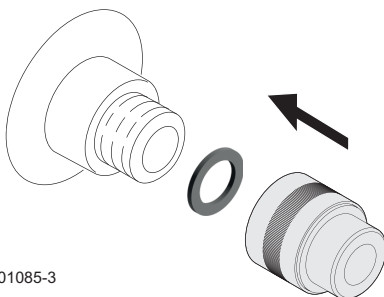
Zubehör	Paket	Äquivalente gerade Längen (m)
Galvanisiertes Winkelstück, 90° (Durchmesser 160 mm)	EH77	1
90° PPE-Winkel (Durchmesser 160 mm)	EH273	1
2 Gerade PPE-Kanäle (Länge 1 m)	EH272	1
Schwarze vertikale Klemme (Durchmesser 160 mm)	EH275	1
EPE-Kanalsatz + Wandgitter (Lufteinlass und -auslass)	HK438	1
Isolierter halbstarrer Kanal (Länge 3 m) <sup>(1)</sup>	EH206	3

(1) Zulässiges Zubehör

## 7.5 Hydraulische Anschlüsse

### 7.5.1 Verwendung von Isolierverschraubungen

Abb.39



MW-6001085-3

Die entsprechenden Normen und örtlichen Vorschriften sind zwingend zu beachten.

1. Die Isolierverschraubungen (im Zubehörbeutel enthalten) mit der Dichtung am Trinkwasserein- und -auslass anbringen.



#### Vorsicht!

Um galvanische Eisen/Kupfer-Verbindungen und die damit verbundene Korrosionsgefahr zu vermeiden, dürfen die Trinkwarmwasserstutzen nicht direkt an die Kupferleitungen angeschlossen werden.

2. Eine Isolierverschraubung am Anschluss der TWW-Zirkulationsschleife anbringen.



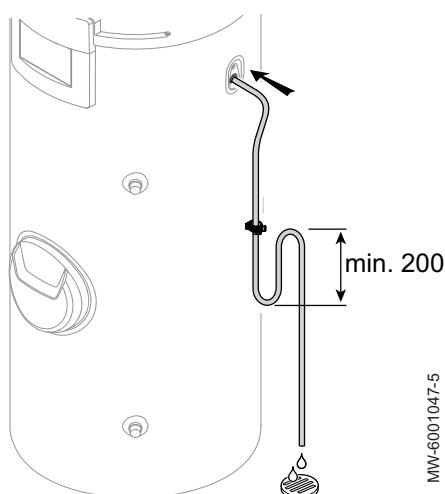
#### Vorsicht!

Isolierverschraubung: nicht mitgeliefert - als Ersatzteil erhältlich.

3. Die Leitungen der verschiedenen Kreise an die Verschraubungen anschließen.

## 7.5.2 Anschluss Kondensatablauf

Abb.40



Es wird empfohlen, einen Siphon (nicht mitgeliefert) zu verwenden oder mit Hilfe des Schlauchs herzustellen, um Folgendes zu vermeiden:

- Störung des Kondensatflusses bei Betrieb des Gebläses durch Unterdruckbildung aufgrund der in die falsche Richtung zirkulierenden Ansaugluft.
  - Geruchsbelästigung bei Außenluftanlagen (kanallos).
1. Den Kondensatablaufschauch montieren.
  2. Einen Siphon mit dem Abflussschlauch herstellen oder den Abflussschlauch an den vorhandenen Siphon anschließen.

## 7.5.3 Trinkwarmwasser-Zirkulation



### Vorsicht!

AZORRA Ace 200 und AZORRA Ace 250: Bei Geräten, die nicht über den Anschluss "G 3/4 TWW-Zirkulationsrücklauf" verfügen, ist die Installation einer TWW-Zirkulation an der Trinkwasser-Wärmepumpe verboten. Bei einem Defekt der Trinkwasser-Wärmepumpe mit Zirkulation ist die Garantie ungültig.

AZORRA Ace 200 H und AZORRA Ace 250 H

Damit das Trinkwarmwasser bei Öffnen der Hähne sofort zur Verfügung steht, kann eine TWW-Zirkulationsschleife (nur für Privathaushalte) zwischen den Wasserentnahmepunkten und der Trinkwasser-Wärmepumpe installiert werden. Dazu muss das Gerät über einen Anschluss "G 3/4 Trinkwarmwasserzirkulation" verfügen

Die TWW-Zirkulation muss so kurz wie möglich sein und darf nicht länger sein als (Ausgang/Rücklauf):

- AZORRA Ace 200 H: 20 Meter.
- AZORRA Ace 250 H: 36 Meter.

Tab.36 Vorzunehmende Einstellungen

Parameter	AZORRA Ace 200 H	AZORRA Ace 250 H
Komfortsollwert Trinkwasserspeicher DP070	65 °C	60 °C
Hysterese TWW Temperatur Sollwert DP120	15 °C	10 °C



### Wichtig:

Um den Energieverbrauch zu minimieren, die TWW-Zirkulation mit einer zusätzlichen programmierbaren Zeitschaltuhr regeln.

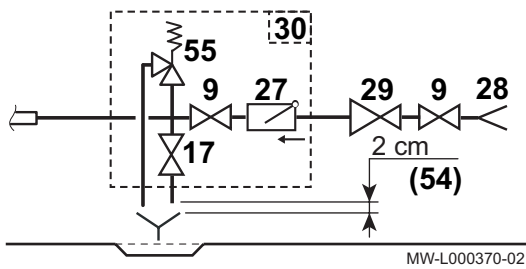


### Siehe auch

Suche eines Parameters oder Messwertes, Seite 45

## 7.5.4 Sicherheitsgruppe

Abb.41



- 9 Absperrventil
- 17 Entleerungshahn
- 27 Rückschlagventil
- 28 Kaltwasseranschluss
- 29 Druckminderer
- 30 Sicherheitsgruppe
- 54 Mündung frei und beobachtbar 2-4 cm über Trichter
- 55 Sicherheitsventil kalibriert auf:  
Niederlande: 0,6 MPa (6 bar) oder 0,8 MPa (8 bar)  
Andere Länder: 0,7 MPa (7 bar)

## 7.6 Elektrische Anschlüsse

### 7.6.1 Empfohlene Kabelquerschnitte



#### Vorsicht!

Bei den elektrischen Anschlüssen an das Netz folgende Polung beachten.

Tab.37

Farbe des Leiters	Polung
Brauner Leiter	Phase
Blauer Leiter	Nullleiter
Grün-gelber Leiter	Masse

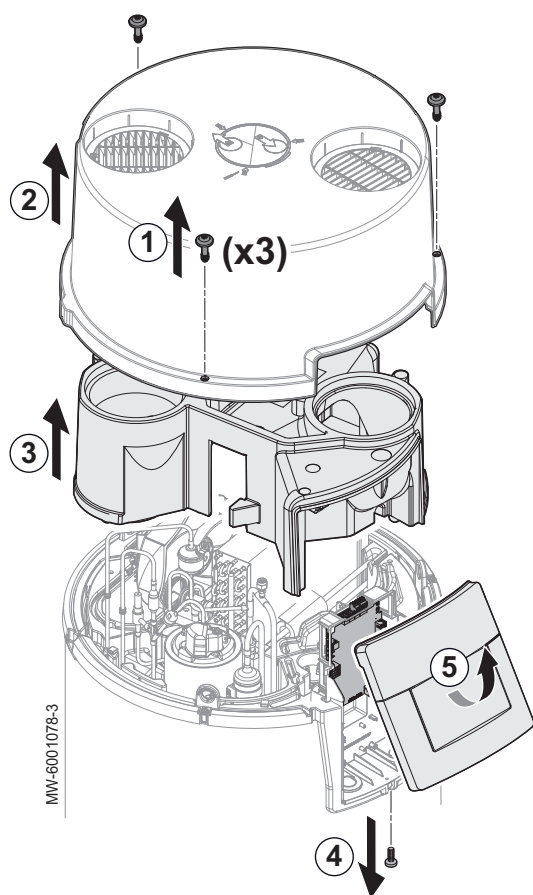
Tab.38 Die angegebenen Kabelquerschnitte dienen nur als Richtwerte.

Anschluss	Stromversorgungstyp	Kabelquerschnitt (mm <sup>2</sup> )	Leitungsschutzschalter Typ K	Maximalstrom des FI (RCD) Schalters Typ A
Stromversorgung	230 V Einphasig	3 x 2,5 mitgeliefert	16 A	30 mA
Verkabelung mit hydraulischem Zusatz- zeuger <sup>(1)</sup>	TWW-Fühlerkontakt Ladepumpe des Zusatz- zeugers	2 x 0,75 3 x 1,5	-	-
Niedertarif-Steuerung <sup>(2)</sup>	230 V Einphasig	2 x 1,5	-	-
Verkabelung PV-Regelung <sup>(3)</sup>	230 V Einphasig	2 x 1,5	-	-

(1) Verbindung zwischen einem anderen Geräteteil und dem Gerät  
 (2) Anschlusskabel für die Verbindung des Niedertarifsignals mit dem Gerät  
 (3) Verbindungskabel zwischen den PV-Modulen und dem Signaleingang des Geräts

## 7.6.2 Zugang zur Klemmleiste der Leiterplatten-Anschlüsse

Abb.42



Bei Trinkwasser-Wärmepumpen mit Kanälen müssen die Luftkanäle entfernt werden.

1. Die drei Befestigungsschrauben der oberen Abdeckung entfernen.
2. Die obere Abdeckung abnehmen.
3. Die mittlere Abdeckung abnehmen.
4. Die Schraube unter dem Bedienfeld entfernen.
5. Das Bedienfeld nach oben kippen, um es aus seinem Gehäuse zu lösen.
6. Die gesamte Baugruppe in umgekehrter Ausbaureihenfolge wieder einbauen.

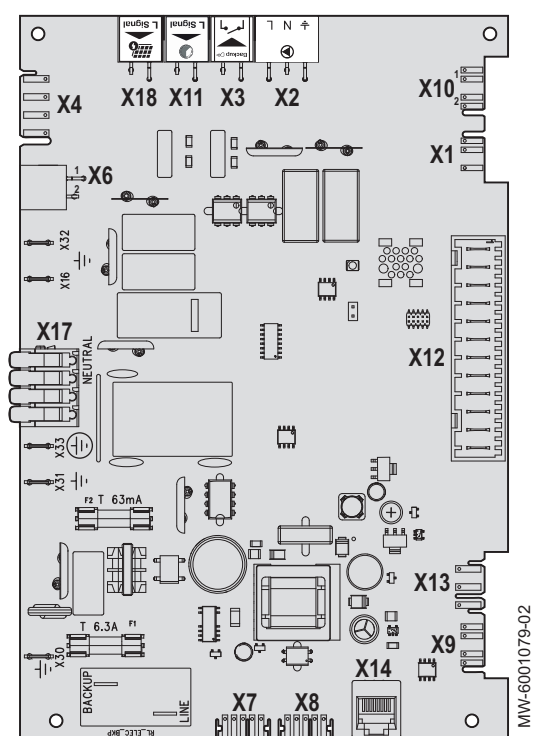


### Wichtig:

Beim Wiederausammenbau darauf achten, dass die obere Abdeckung korrekt abdichtet und dass die drei Schrauben angebracht werden.

## 7.6.3 CU-HW-01 Leiterplatte Klemmenleiste

Abb.43



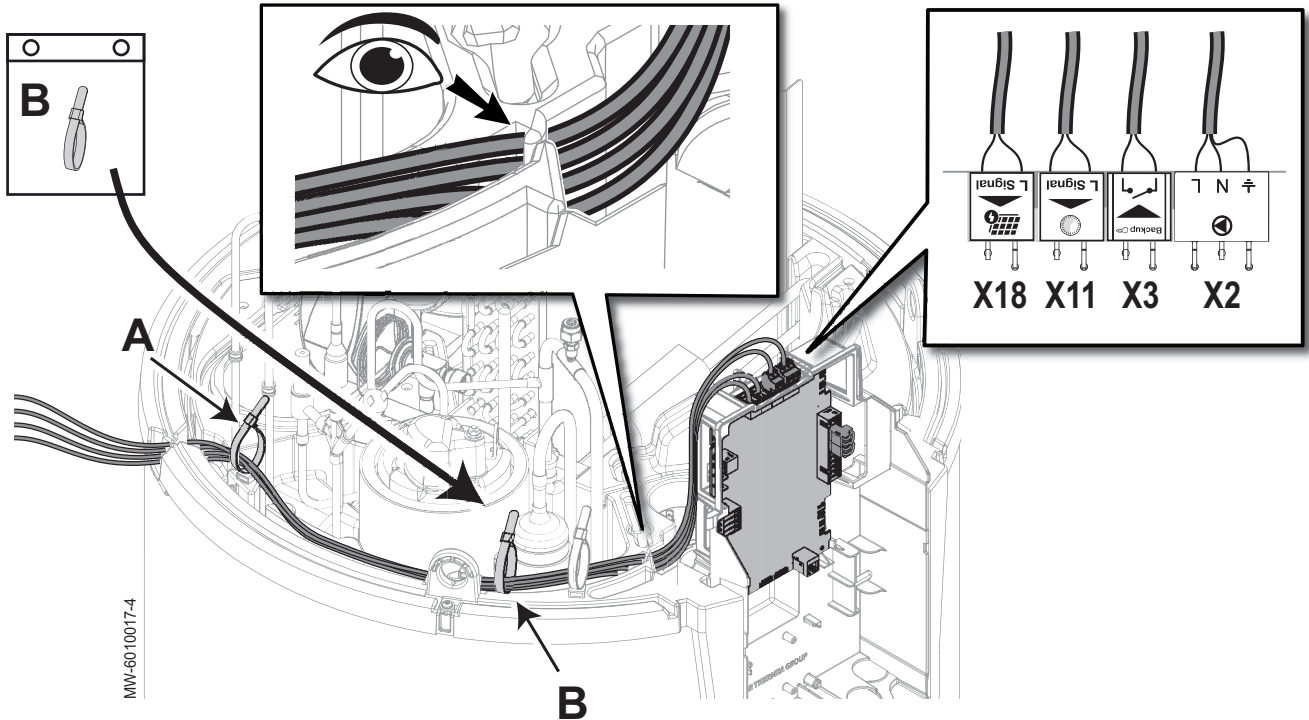
- X1 Regelung der Gebläsedrehzahl
- X2 Ladepumpe des hydraulischen Zusatzherzeugers
- X3 Regelung des hydraulischen Zusatzherzeugers (230 V - potenzialfreier Kontakt)
- X4 Gebläsesteuerung
- X6 - X6-1: Verdichtersteuerung  
- X6-2: Abtauventil
- X7 L-BUS zum Bedienfeld oder zur Option
- X8 L-BUS zum Bedienfeld oder zur Option
- X9 Trinkwarmwasserfühler
- X10 - X10-1: Verdampfertemperaturfühler  
- X10-2 : Lufttemperaturfühler
- X11 Hoch-/Niedertarif-Eingang (230 V)
- X12 - X12-3: Anschluss Smart Grid - D.I1-Eingang  
- X12-5: Anschluss Smart Grid - D.I2-Eingang
- X13 Fremdstromanode (TAS)
- X14 Wartungsanschluss
- X17 Klemmleiste für Nullleiter-Anschluss (4-polig)
  - X17-1: Abtauventil
  - X17-2: Verdichtersteuerung
  - X17-3: 230 V - 50 Hz Stromversorgung
  - X17-4: Elektrischer Zusatzherzeuger
- X18 Signaleingang für die PV-Module (230 V)
- X30 Schutzleiter: elektrischer Zusatzherzeuger
- X32 Schutzleiter: Verdichter
- X33 Schutzleiter: Hauptstromversorgung
- Zusatzherzeuger Elektrischer Zusatzherzeuger (Phase)
- Leitung 230 V - 50 Hz Stromversorgung (Phase)

### 7.6.4 Anschluss der Optionen an die Leiterplatte CU-HW-01

An die Leiterplatte des Wärmepumpen-Warmwasserbereiters können verschiedene Optionen angeschlossen werden.

Bei einer Trinkwasser-Wärmepumpe mit Kanälen müssen die Luftkanäle entfernt werden, um die obere und mittlere Abdeckung abzubauen.

Abb.44



- X2 Ladepumpe des hydraulischen Zusatzzeigers
- X3 Steuerung des hydraulischen Zusatzzeigers
- X11 Hoch-/Niedertarif-Eingang
- X18 Signaleingang für die PV-Module

- A Wiederverwendbarer Kabelbinder (werkseitig montiert)
- B Kabelklemme (im Zubehörbeutel enthalten)

1. Zugang zur Klemmleiste der Leiterplatten-Anschlüsse
2. Das Kabel für die anzuschließende Option parallel zum Netzkabel durch die Schellen A und B führen, um den korrekten Verlauf der Kabel sicherzustellen.
3. Das Kabel an die obere Klemmleiste entsprechend der zu installierenden Option anschließen.  
Wenn mehrere Optionen angeschlossen werden sollen, die Schritte 2 und 3 wiederholen.
4. Die gesamte Baugruppe in umgekehrter Ausbaureihenfolge wieder einbauen.  
Beim Wiederausammenbau darauf achten, dass die obere Abdeckung korrekt abgedichtet ist und dass die drei Schrauben angebracht werden.



#### Siehe auch

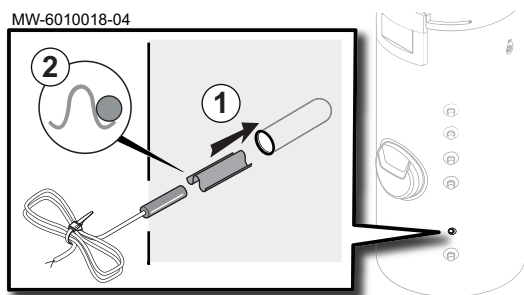
Zugang zur Klemmleiste der Leiterplatten-Anschlüsse, Seite 37

### 7.6.5 Einbau des Temperaturfühlers für den hydraulischen Zusatzzeiger

Wenn der hydraulische Zusatzzeiger über einen Kessel oder über Solarkollektoren gesteuert wird, muss ein Temperaturfühler (nicht mitgeliefert) verwendet werden.

Abb.45

MW-6010018-04



1. Den Fühler mit dem Fühlerrohrblech in die Tauchhülse einschieben.
2. Die korrekte Positionierung des Fühlers in der Tauchhülse prüfen.
3. Die Befestigung des Fühlerrohrblechs überprüfen.

### 7.6.6 Konventioneller elektrischer Anschluss

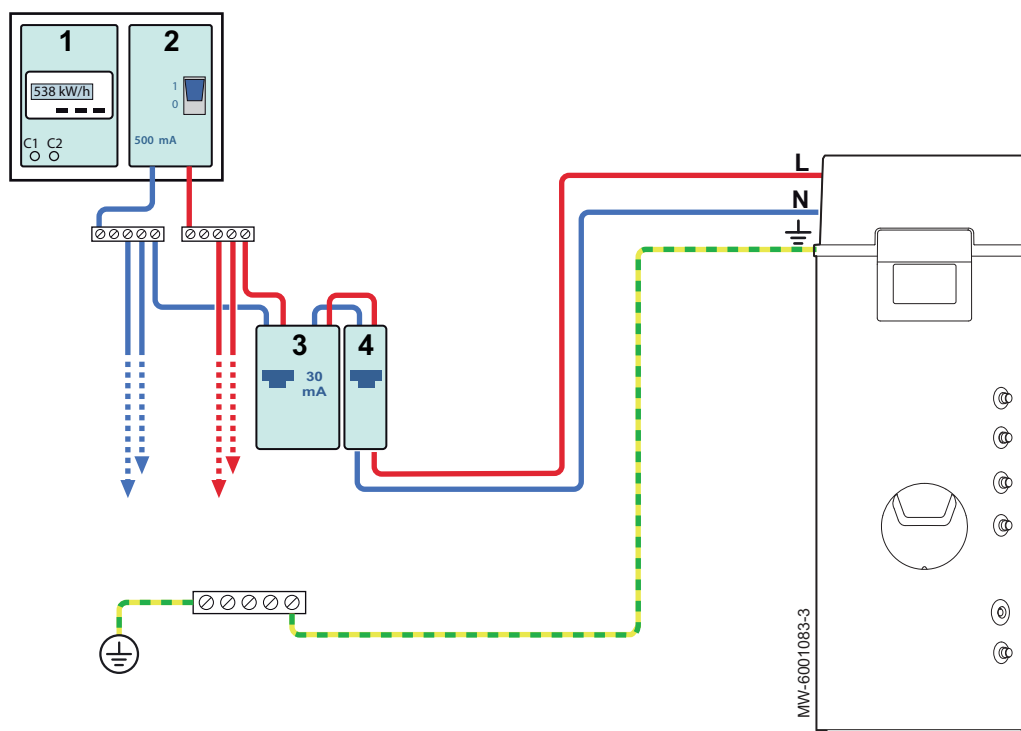
Nutzen Sie die Timer-Programmierung (Programm 1, 2 oder 3), um die Trinkwarmwassertemperatur an die im Laufe des Tages ausgeübten Tätigkeiten anzupassen.



#### Wichtig:

Die Trinkwasser-Wärmepumpe niemals direkt an den Schalter für den Nieder-/Hochtarif anschließen, um zu verhindern, dass sich die Trinkwasser-Wärmepumpe ausschaltet und die Trinkwarmwasserbereitung unterbricht.

Abb.46



1 Zähler

2 Anschluss Schutzschalter

3 FI (RCD) Schalter

4 Leitungsschutzschalter

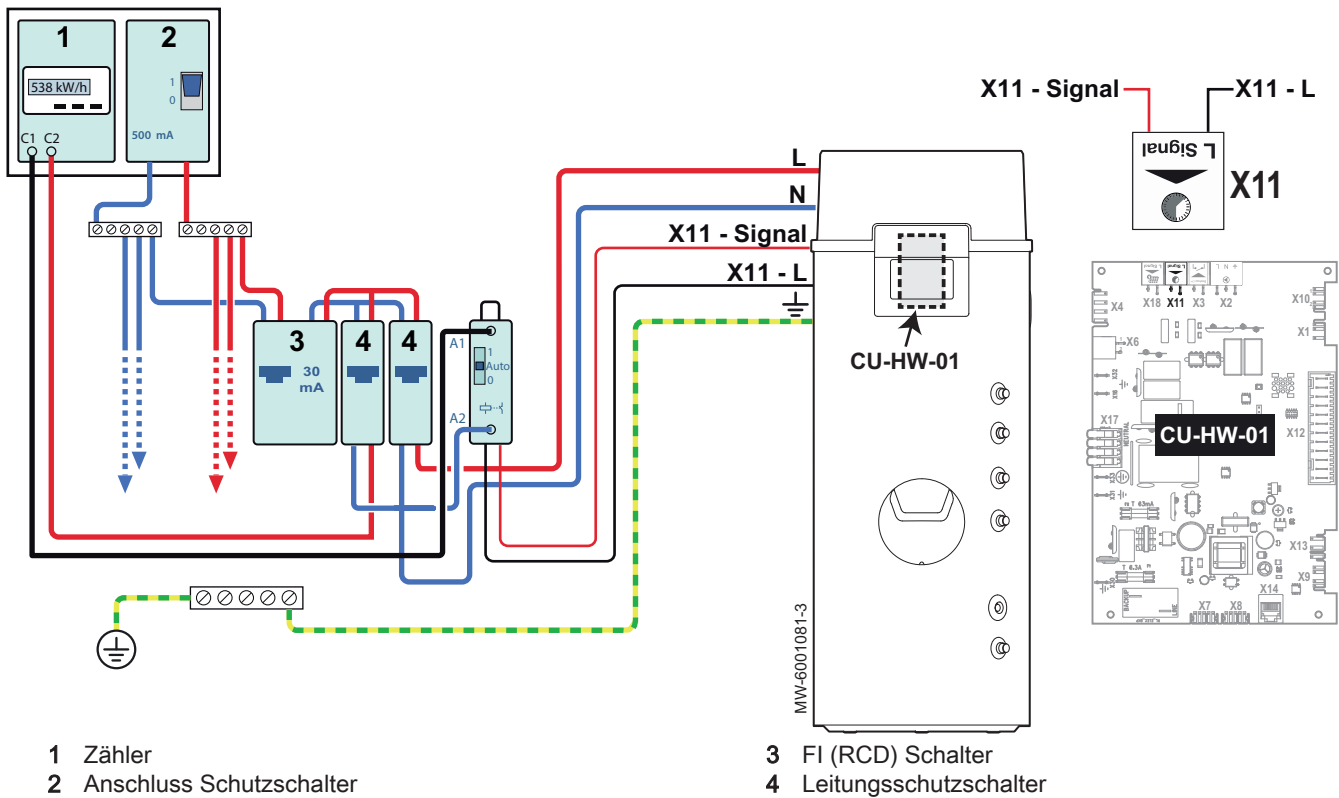


#### Siehe auch

Aktivieren und Konfigurieren eines Zeitprogramms für Trinkwasser, Seite 53

## 7.6.7 Anschluss an den Kontakt für Niedertarif/Höchsttarif über shunt

Abb.47



1. An den potenzialfreien Kontakt am Stecker X11 für die Trinkwasser-Wärmepumpe anschließen.
2. Den Parameter AP024 **Modus Spitzeneingang** auf Ja einstellen.

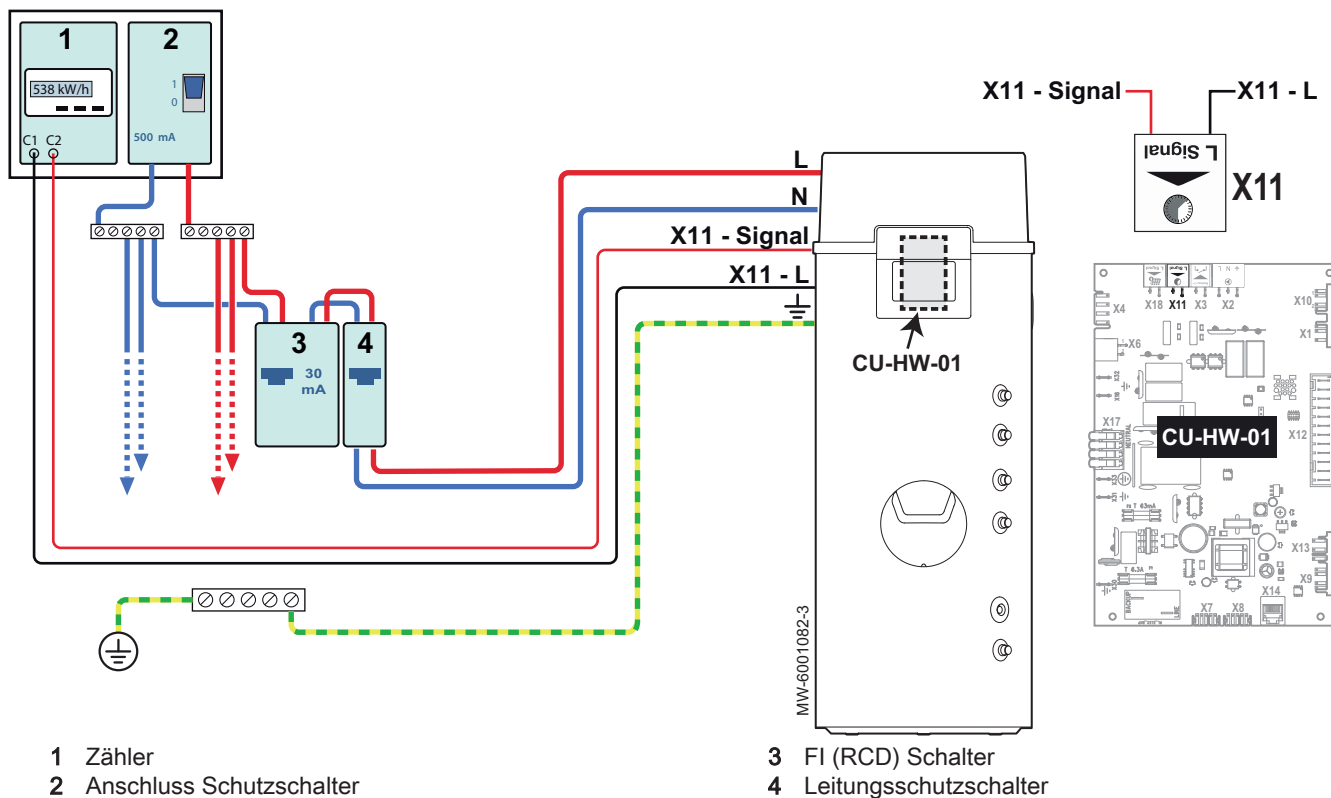
**i Wichtig:**  
Der Betrieb der Trinkwasser-Wärmepumpe und der Zusatzheizung wird während der Hochtarif-Zeiten nicht freigegeben.

**Siehe auch**  
Suche eines Parameters oder Messwertes, Seite 45



## 7.6.8 Anschluss an den Kontakt für Niedertarif/Höchsttarif direkt am Zähler

Abb.48



1. An den potenzialfreien Kontakt oder Spannungskontakt am Stecker X11 für die Trinkwasser-Wärmepumpe anschließen.
2. Den Parameter AP024 **Modus Spitzeneingang** auf Ja einstellen.

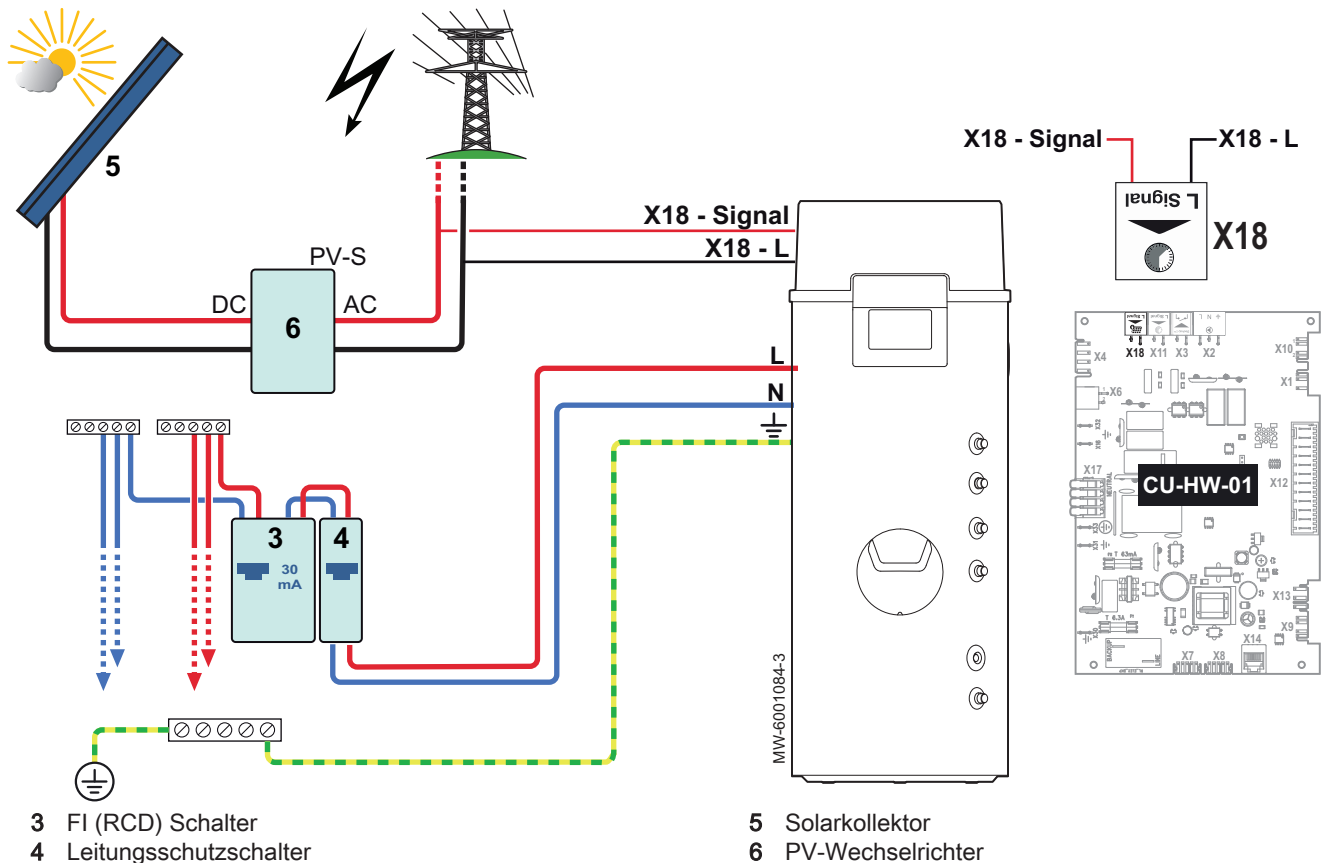
**i Wichtig:**  
Der Betrieb der Trinkwasser-Wärmepumpe und der Zusatzheizung wird während der Hochtarif-Zeiten nicht freigegeben.

**📖 Siehe auch**  
Suche eines Parameters oder Messwertes, Seite 45

## 7.6.9 Anschluss an ein PV-Signal

Nutzen Sie die Timer-Programmierung (Programm 1, 2 oder 3), um die Trinkwarmwassertemperatur an die im Laufe des Tages ausgeübten Tätigkeiten anzupassen.

Abb.49



Bei aktivem PV-Signal:

1. Die gewünschte TWW-Solltemperatur für den Photovoltaik-Eingang einstellen, Parameter DP512 **TWW-Temp. PV-Eingang**.
2. Den Parameter AP055Konf. **PV-Eingang** auf **PV mit WP + ZE** einstellen.
3. Den Parameter AP057 **Logik PV-Kontakt** entsprechend der Art des aktiven PV-Signals einstellen:
  - **Normal open.**
  - **Normal geschlossen.**

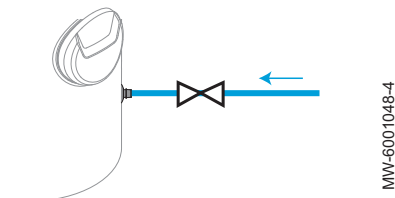


#### Siehe auch

Suche eines Parameters oder Messwertes, Seite 45  
Aktivieren und Konfigurieren eines Zeitprogramms für Trinkwasser, Seite 53

## 7.7 Befüllen der Trinkwasser-Wärmepumpe

Abb.50



1. Einen Trinkwarmwasserhahn öffnen.
2. Den Trinkwarmwasserbereiter über den Trinkkaltwasseranschluss vollständig befüllen.  
⇒ Sobald Wasser durch den Warmwasserhahn ausläuft, ist das Gerät voll.
3. Den Warmwasserhahn schließen.

### 7.7.1 Trinkwasserqualität

In Regionen mit sehr kalkhaltigem Wasser (Th > 20 °fH (11 °dH)), wird empfohlen, eine Wasserenthärtungsanlage vorzusehen.

Die Wasserhärte muss immer zwischen 12 °fH (7 °dH) und 20 °fH (11 °dH) liegen, um einen effizienten Korrosionsschutz sicherzustellen.

Die Wasserenthärtungsanlage führt zu keinen Abweichungen von unserer Garantie, sofern diese zugelassen und gemäß den Regeln und den in der Bedienungsanleitung der Wasserenthärtungsanlage genannten Anweisungen eingestellt und überprüft ist und regelmäßig gewartet wird.

## 8 Inbetriebnahme

### 8.1 Allgemeines

Die Inbetriebnahme der Trinkwasser-Wärmepumpe sollte durchgeführt werden:

- Bei erstmaliger Nutzung;
- Nach einer längeren Abschaltung;
- Nach jedem Ereignis, das eine komplette Neuinstallation erfordern könnte.

Die Inbetriebnahme der Trinkwasser-Wärmepumpe ermöglicht dem Benutzer, die verschiedenen Einstellungen und Kontrollen durchzusehen, die vorzunehmen sind, um den Trinkwarmwasserbereiter völlig sicher einzuschalten.

### 8.2 Vor der Inbetriebnahme zu überprüfende Punkte

1. Sicherstellen, dass der Trinkwasser-Wärmepumpe mit Wasser gefüllt ist.
2. Die Dichtheit der Anschlüsse überprüfen.
3. Die ordnungsgemäße Funktion der Sicherheitsvorrichtungen prüfen.
4. Die Betriebsart überprüfen.

### 8.3 Inbetriebnahme

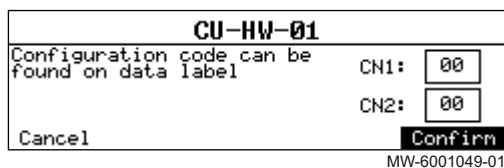


#### Vorsicht!

Die Inbetriebnahme darf nur von einer qualifizierten Fachkraft vorgenommen werden.

1. Den Schutzschalter des Wärmepumpen-Warmwasserbereiters aktivieren.  
⇒ Die Meldung **Willkommen** wird angezeigt.
2. Land und Sprache wählen.
3. Datum und Uhrzeit konfigurieren.
4. Die Funktion Auto-Sommerzeit konfigurieren.
5. Die Parameter **CN1** und **CN2** einstellen. Die Werte finden sich auf dem Typschild des Wärmepumpen-Warmwasserbereiters. Sie sind auch in der nachfolgenden Tabelle aufgeführt.  
Auf diese Parameter kann auch nach der Inbetriebnahme zugegriffen werden:

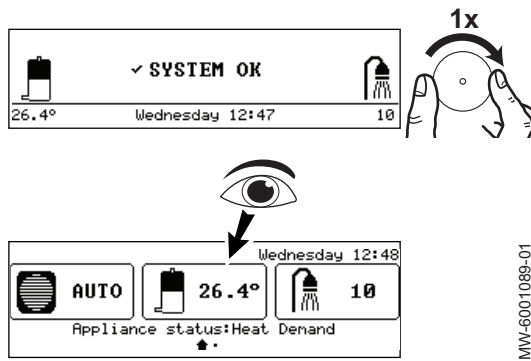
Abb.51



Tab.39

Zugangspfad
☰ > 🛠️ Fachmann > Fachhandwerker-Code 0012 > Erweitertes Menü > Konfigurationszahl eingeben

Abb.52



- 6. **Bestätigen** wählen, um die Einstellungen zu speichern.  
⇒ Die Anzeige der Trinkwassertemperatur prüfen.



**Wichtig:**  
Die Mindestdauer des Verdichterbetriebs beträgt 30 Minuten.

8.3.1 Parameter CN1 und CN2

Die Parameter **CN1** und **CN2** auf dem Typschild dienen zur Konfiguration der Anlage, basierend auf der Art des Zusatzherzeugers und der Kapazität des Wärmepumpen-Warmwasserbereiters.

Tab.40

	CN1	CN2
AZORRA Ace 200 im Innenbereich (ohne Kanal)	1	11
AZORRA Ace 200 im Außenbereich (mit Kanal)	3	11
AZORRA Ace 250 im Innenbereich (ohne Kanal)	5	11
AZORRA Ace 250 im Außenbereich (mit Kanal)	7	11
AZORRA Ace 200 H im Innenbereich (ohne Kanal)	2	11
AZORRA Ace 200 H im Außenbereich (mit Kanal)	4	11
AZORRA Ace 250 H im Innenbereich (ohne Kanal)	6	11
AZORRA Ace 250 H im Außenbereich (mit Kanal)	8	11

8.4 Kontrollen nach der Inbetriebnahme

Tab.41 Allgemeine Kontrollen

Kontrollpunkte	Kontrolliert?
Dichtheit der Luftkanalanschlüsse	
Dichtheit der Kältemittelanschlüsse	
Trinkwasserspeicher mit Wasser gefüllt	
Dichtheit des Wasserkreislaufs	
Sauberkeit des Kondensatablaufschlauchs	

Tab.42 Elektrische Kontrollen

Kontrollpunkte	Kontrolliert?
Vorhandensein des empfohlenen Leitungsschutzschalters	
Festziehen der Klemmenleisten und elektrischen Anschlüsse	

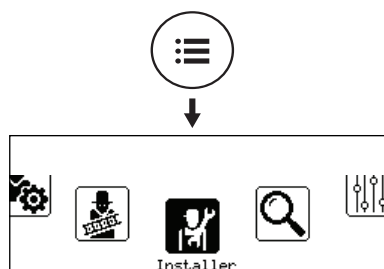
8.5 Abschließende Anweisungen für Inbetriebnahme

- 1. Dem Benutzer den Betrieb der Anlage erläutern.
- 2. Dem Benutzer alle Anleitungen aushändigen.

## 9 Einstellungen

### 9.1 Zugang zur Fachmannebene

Abb.53



MW-6000891-01

Bestimmte Parameter, welche die Funktion des Gerätes beeinträchtigen können, sind durch einen Zugriffscode geschützt. Nur der Heizungsfachmann darf diese Parameter ändern.

Zum Aufrufen der Fachmannebene:



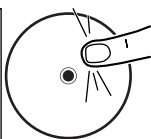
1. Die Taste  drücken, bis das Symbolband angezeigt wird.
2.  **Fachmann** wählen.

Abb.54




MW-6000892-1





3. Den Code **0012** eingeben.  
⇒ Die Fachmannebene ist nun aktiviert. Es kann auf alle Funktionen und Parameter zugegriffen werden.



Wenn 30 Minuten lang keine Eingabe erfolgt, verlässt das System die Fachmannebene automatisch.

### 9.2 Suche eines Parameters oder Messwertes

Wenn Sie den Code eines Parameters oder Messwertes kennen, ist die Funktion  Suche der einfachste Weg, um direkt darauf zuzugreifen.

1. Dem unten angegebenen Zugangspfad folgen.

Zugangspfad
 >  Suche

2. Den Code für den Fachhandwerkerzugang (**0012**) eingeben, wenn Sie dazu aufgefordert werden.
3. Den Code für den gewünschten Parameter oder Messwert über die Taste  eingeben.
4. Taste  drücken, um die Suche zu starten.  
⇒ Der Messwert oder Parameter wird angezeigt.

### 9.3 Anschließen der Anlage an ein Smart Grid

Die Trinkwasser-Wärmepumpe kann Regelungssignale vom „intelligenten“ Energieverteilungsnetz (**Smart Grid Ready**) empfangen und verwalten. Auf Grundlage der Signale, die an den Klemmen für die Multifunktionseingänge X12 Digital Input **D.11** und **D.12** empfangen werden, schaltet die Trinkwasser-Wärmepumpe das Trinkwarmwasserbereitungs-System gezielt ab oder überheizt es, um den Stromverbrauch zu optimieren.

Tab.43 Betrieb der Trinkwasser-Wärmepumpe in einem **Smart Grid**

Eingang D.11	Eingang D.12	Betrieb
Inaktiv	Inaktiv	Normal: Trinkwasser-Wärmepumpe und elektrischer Zusatzherzeuger arbeiten normal (Modus und Sollwert)
Aktiv	Inaktiv	Aus: Trinkwasser-Wärmepumpe und elektrischer Zusatzherzeuger sind abgeschaltet
Inaktiv	Aktiv	Sparbetrieb: Die Trinkwasser-Wärmepumpe heizt das System ohne elektrischen Zusatzherzeuger gezielt auf 65 °C auf
Aktiv	Aktiv	Erhöhter Sparbetrieb: Die Trinkwasser-Wärmepumpe überheizt das System ohne elektrischen Zusatzherzeuger gezielt auf 75 °C

Die Aktivierung der Überheizung hängt davon ab, ob der Trockenkontakt an den Eingängen D.I1 oder D.I2 offen oder geschlossen ist, sowie von den Parametern **HP059** und **HP076**, welche die Aktivierung der Funktionen steuern, abhängig davon ab, ob die Kontakte offen oder geschlossen sind.

1. Die Hauptstromversorgung zur Trinkwasser-Wärmepumpe trennen.
2. Die **Smart Grid**-Signaleingänge an die Eingänge **D.I1** und **D.I2** auf der **CU-HW-01** Regelungsleiterplatte anschließen. Die **Smart Grid**-Signale kommen von potentialfreien Kontakten.
3. Die Stromversorgung und die Trinkwasser-Wärmepumpe einschalten.
4. Die folgenden Parameter konfigurieren.

Parameter	Beschreibung	Einstellung erforderlich
HP059	Konfiguration Kontakt Digitaleingang 1 (D.I1)	Smart Grid ein
HP076	Konfiguration Kontakt Digitaleingang 2 (D.I2)	Smart Grid ein

⇒ Die Trinkwasser-Wärmepumpe ist zum Empfangen und Verwalten von **Smart Grid**-Signalen bereit.

5. Die Kontaktrichtungen der Multifunktionseingänge **D.I1** und **D.I2** durch Einstellen der folgenden Parameter wählen.

Parameter	Beschreibung	Einstellung erforderlich
HP077	Logikpegel Kontaktkonfiguration Digitaleingang 1	<ul style="list-style-type: none"> <li>• Eingang aktiv bei Kontakt <b>Normal offen</b></li> <li>• Eingang aktiv bei Kontakt <b>Normal geschlossen</b></li> </ul>
HP078	Logikpegel Kontaktkonfiguration Digitaleingang 2	<ul style="list-style-type: none"> <li>• Eingang aktiv bei Kontakt <b>Normal offen</b></li> <li>• Eingang aktiv bei Kontakt <b>Normal geschlossen</b></li> </ul>



#### Siehe auch



Suche eines Parameters oder Messwertes, Seite 45

## 9.4 Speichern und Wiederherstellen der Einstellungen

### 9.4.1 Rücksetzung der Konfigurationsnummern

Wenn Sie die Leiterplatte ausgetauscht haben oder während der Einstellung einen Fehler gemacht haben, müssen Sie die Konfigurationsnummern CN1 zurücksetzen und CN2. Anhand dieser Nummern erkennt das System die Art der Trinkwasser-Wärmepumpe und des Zusatzerzeugers.

Zum Zurücksetzen der Konfigurationsnummern:

1. Taste  drücken.
2.  **Fachmann** wählen.
3. **Erweitertes Menü > Konfigurationszahl eingeben** wählen.
4. Die Parameter **CN1** und **CN2** einstellen. Die Werte finden sich auf dem Typschild der Trinkwasser-Wärmepumpe.
5. **Bestätigen** wählen, um die Einstellungen zu speichern.



#### Siehe auch


Parameter CN1 und CN2, Seite 44

### 9.4.2 Automatisches Erkennen von Optionen und Zubehör

Mit dieser Funktion können nach dem Austausch einer Leiterplatte am Warmwasserbereiter mit integrierter Wärmepumpe die an den L-BUS-Kommunikationsbus angeschlossenen Geräte automatisch erkannt werden.



Zum Erkennen der an den L-BUS-Kommunikationsbus angeschlossenen Geräte:

1. Taste  drücken.

2.  **Fachmann** wählen.
3. **Erweitertes Menü > Automatische Erkennung** wählen.
4. **Bestätigen** auswählen, damit die automatische Erkennung ausgeführt wird.

### 9.4.3 Wiederherstellen der Werkseinstellungen

Zum Zurücksetzen der Trinkwasser-Wärmepumpe auf die Werkseinstellungen:

1. Taste  drücken.
2.  **Fachmann** wählen.
3. **Erweitertes Menü > Zurücksetzen auf Werkseinstellung** wählen.
4. **Bestätigen** auswählen, um die Werkseinstellungen wiederherzustellen.

## 9.5 Parameterliste

### 9.5.1 > **Fachmann > Anlage einrichten > Trinkwarmwasser (Trinkwarmwasser)**

Im Untermenü Trinkwarmwasser befinden sich alle Parameter für den TWW-Speicher.

**AP : Appliance Parameters** = Parameter Trinkwasser-Wärmepumpe

**DP : Direct Hot Water Parameters** = Parameter des TWW-Speichers

**CP : Circuits Parameters** = Parameter des TWW-Kreislaufs

Tab.44 Untermenü > Trinkwassertemperatur einstellen

Parameter	Beschreibung der Parameter	Werkseinstellung
<b>Komfort TWW Sp.</b> DP070	Komfortsollwert Trinkwasserspeicher Einstellbar von 10 °C bis 75 °C	AZORRA Ace 200 = 55 °C AZORRA Ace 250 = 54 °C AZORRA Ace 200 H = 55 °C AZORRA Ace 250 H = 54 °C
<b>TWW-Sollwert Eco</b> DP080	Eco-Temperatursollwert für den Trinkwarmwasserspeicher Einstellbar von 10 °C bis 75 °C	10 °C

Tab.45 Untermenü > Allgemein

Parameter	Beschreibung der Parameter	Werkseinstellung
<b>Betriebsart TWW-Spei</b> DP456	Betriebsart TWW-Speicher <ul style="list-style-type: none"> <li>• Nur WP</li> <li>• Auto (WP + Kessel)</li> </ul>	Auto (WP + Kessel)
<b>Komfort TWW Sp.</b> DP070	Komfortsollwert Trinkwasserspeicher Einstellbar von 10 °C bis 75 °C	AZORRA Ace 200 = 55 °C AZORRA Ace 250 = 54 °C AZORRA Ace 200 H = 55 °C AZORRA Ace 250 H = 54 °C
<b>TWW-Sollwert Eco</b> DP080	Eco-Temperatursollwert für den Trinkwarmwasserspeicher Einstellbar von 10 °C bis 75 °C	10 °C
<b>Modus Spitzeneingang</b> AP024	Spitzeneingangsmodus aktiviert/deaktiviert = Betriebsart Niedertarif/Höchsttarif aktiviert: <ul style="list-style-type: none"> <li>• Nein</li> <li>• Ja</li> </ul>	Nein
<b>TWW-Speichervolumen</b> CP790	Trinkwarmwasser-Speichervolumen	AZORRA Ace 200 = 200 l AZORRA Ace 250 = 250 l AZORRA Ace 200 H = 200 l AZORRA Ace 250 H = 250 l

Parameter	Beschreibung der Parameter	Werkseinstellung
<b>TWW-Menge Dusche</b> DP522	TWW-Menge Dusche	60 l
<b>Hysterese TWW</b> DP120	Hysterese Temperatur relativ zum Trinkwassertemperatur Sollwert Einstellbar von 1 °C bis 20 °C	AZORRA Ace 200 = 11 °C AZORRA Ace 250 = 8 °C AZORRA Ace 200 H = 10 °C AZORRA Ace 250 H = 7 °C

Tab.46 Untermenü &gt; Anti-Legionellen

Parameter	Beschreibung der Parameter	Werkseinstellung
<b>LegionellenHeizschl.</b> DP004	Legionellenbetrieb Heizschlangenschutz <ul style="list-style-type: none"> <li>• deaktiviert</li> <li>• Wöchentlich</li> <li>• Täglich</li> </ul>	deaktiviert
<b>TWW AntiLeg Solw.</b> DP160	Temperatursollwert Antilegionellenfunktion Einstellbar von 60 °C bis 75 °C	65 °C
<b>Starttag Leg.schutz</b> DP430	Starttag für das Legionellenschutzprogramm Einstellbar von Montag bis Sonntag	Samstag
<b>Startzeit Leg.schutz</b> DP440	Startzeit für das TWW-Legionellenschutzprogramm Einstellbar von 00:00 % bis 23:50	03:00

Tab.47 Untermenü &gt; Erweitert

Parameter	Beschreibung der Parameter	Werkseinstellung
<b>Konf. PV-Eingang</b> AP055	Konfiguration PV-Eingangskontakt <ul style="list-style-type: none"> <li>• Aus</li> <li>• PV mit WP</li> <li>• PV mit WP + ZE</li> <li>• PV mit ZE</li> </ul>	Aus
<b>Logik PV-Kontakt</b> AP057	Konfiguration Logikpegel PV-Eingangskontakt <ul style="list-style-type: none"> <li>• Normal offen</li> <li>• Normal geschlossen</li> </ul>	Normal geschlossen
<b>TWW-Temp. PV-Eingang</b> DP512	TWW-Speicher Temperatursollwert für PV-Eingang Einstellbar von 25 °C bis 75 °C	55 °C

### 9.5.2 > Fachmann > Anlage einrichten > Luft-WP für TWB

Im Untermenü Luft-WP für TWB befinden sich alle Parameter bezüglich der Wärmepumpe.

**AP : Appliance Parameters** = Parameter Trinkwasser-Wärmepumpe

**HP : Heat pump Parameters** = Parameter Wärmepumpe



Tab.48 Untermenü &gt; Allgemein

Parameter	Beschreibung der Parameter	Werkseinstellung
<b>TWW-Funktion ein/aus</b> AP017	Aktivieren oder Deaktivieren der Verarbeitung der Wärmeanforderung für die Trinkwasserbereitung <ul style="list-style-type: none"> <li>• Aus</li> <li>• Ein</li> </ul>	Ein
<b>Art Zusatzerzeuger</b> HP029	Art des in der Wärmepumpe verwendeten Zusatzerzeugers <ul style="list-style-type: none"> <li>• Kein</li> <li>• Einstufiger Heizstab</li> <li>• Kessel</li> </ul>	AZORRA Ace 200 = Einstufiger Heizstab AZORRA Ace 250 = Einstufiger Heizstab AZORRA Ace 200 H = Kessel AZORRA Ace 250 H = Kessel
<b>WP Raumluf/Kanal</b> HP028	Konfiguration der WP-Anlage mit Umgebungsluft oder mit Zuluftkanal <ul style="list-style-type: none"> <li>• Umgebungsluft</li> <li>• Luftzufuhr Kanal</li> </ul>	Umgebungsluft

Tab.49 Untermenü &gt; Smart Grid

Parameter	Beschreibung der Parameter	Werkseinstellung
<b>Konf. Digitaleing. 1</b> HP059	Konfiguration Kontakt Digitaleingang 1 <ul style="list-style-type: none"> <li>• Aus</li> <li>• Smart Grid ein</li> </ul>	Aus
<b>Logik Digitaleing. 1</b> HP077	Logikpegel Kontaktkonfiguration Digitaleingang 1 <ul style="list-style-type: none"> <li>• Normal offen</li> <li>• Normal geschlossen</li> </ul>	Normal offen
<b>Konf. Digitaleing. 2</b> HP076	Konfiguration Kontakt Digitaleingang 2 <ul style="list-style-type: none"> <li>• Aus</li> <li>• Smart Grid ein</li> </ul>	Aus
<b>Logik Digitaleing. 2</b> HP078	Logikpegel Kontaktkonfiguration Digitaleingang 2 <ul style="list-style-type: none"> <li>• Normal offen</li> <li>• Normal geschlossen</li> </ul>	Normal offen

Tab.50 Untermenü &gt; Serviceeinstellungen

Parameter	Beschreibung der Parameter	Werkseinstellung
<b>Wartungsmeldung</b> AP010	Art der Wartungsmeldung wählen <ul style="list-style-type: none"> <li>• Keine</li> <li>• Angepasste Meldung</li> </ul>	Keine
<b>Netzbetriebsstunden</b> AP011	Betriebsstunden bei Netzspannung bis zur Auslösung einer Wartungsmeldung Einstellbar von 100 Stunden bis 25500 Stunden	8750 Uhr

Tab.51 Untermenü &gt; Erweitert

Parameter	Beschreibung der Parameter	Werkseinstellung
<b>Zeit bis ZE-Start</b> HP153	Einschaltverzögerung Zusatzerzeuger Einstellbar von 0 Stunden bis 10 Stunden	5 Uhr

### 9.5.3 > Fachmann > Zähler

Zum aktuellen Zustand des Wärmepumpen-Warmwasserbereiters können mehrere Werte angezeigt werden, wie z. B. die Anzahl der Betriebsstunden.

**AC : Appliance Counters** = Zähler für Wärmepumpen-Warmwasserbereiter

**AM : Appliance Measured** = Messwerte für die Trinkwasser-Wärmepumpe

**DC : Direct Hot Water Counters** = Zähler für Trinkwarmwasserbereitung

**HC : Heat pump Counters** = Zähler für Wärmepumpe

Tab.52

Parameter	Beschreibung
<b>Gesamtenergieverbr.</b>	Gesamtenergieverbrauch (kWh)
<b>Starts TWW</b> DC004	Anzahl an Starts für Trinkwarmwasser
<b>Betriebsstunden TWW</b> DC005	Betriebsstunden gesamt, die das Gerät seit der letzten Wartung Wärme für Trinkwarmwasser erzeugt hat
<b>Std. Zusatzzerz 1</b> AC028	Betriebsstunden der ersten elektrischen Zusatzzerzeugerstufe
<b>Starts Zusatzzerz 1</b> AC030	Anzahl der Starts der ersten elektrischen Zusatzzerzeugerstufe
<b>Zeit Abtauung</b> HC002	Zeit Abtauung
<b>Abtauzyklen</b> HC003	Gesamtzahl der Abtauzyklen.
<b>Betriebsstunden</b> AC002	Betriebsstunden, die das Gerät seit der letzten Wartung Wärme erzeugt hat
<b>Stunden seit Wartung</b> AC003	Anzahl der Stunden seit der letzten Wartung des Gerätes
<b>Starts seit Wartung</b> AC004	Anzahl der Erzeugerstarts seit der letzten Wartung
<b>Wartungsmeldungen</b>	Aktuelle oder nächste Wartungsmeldungen
<b>Wartung erforderlich</b> AM011	Ist aktuell eine Wartung erforderlich?
<b>Nächster Service</b> AM033	Nächste Serviceindikation

#### 9.5.4 > Fachmann > Signale

Sie können sich verschiedene Werte zum aktuellen Zustand des Wärmepumpen-Warmwasserbereiters anzeigen lassen.

**AM : Appliance Measured** = Messwerte für die Trinkwasser-Wärmepumpe

**DM : Direct Hot Water Measured** = Messwerte für den Trinkwarmwasserspeicher

**HM : Heat pump Measured** = Messwerte für die Wärmepumpe

Tab.53 Untermenü &gt; Trinkwarmwasser

Parameter	Beschreibung
<b>Betrieb TWW-Speicher</b> DM084	Betriebsart primärer TWW-Speicher
<b>akt. TWW Aktivität</b> DM019	aktuelle Trinkwasser Aktivität
<b>AktBetriebsartTWW</b> DM009	Aktuelle Betriebsart Trinkwasser
<b>TWWSp unten</b> DM001	Temperatur im Trinkwasserspeicher (unterer Fühler)
<b>WwTankTemp oben</b> DM006	Temperatur im Trinkwassertank (oberer Fühler)
<b>TWW Sollwert</b> DM029	Temperatursollwert für Warmwasser
<b>Zustand Spitzeneing.</b> AM032	Zustand Spitzeneingangskontakt

Parameter	Beschreibung
<b>Anzahl Duschen</b> DM094	Anzahl Duschen bei 40 °C
<b>TWW-Speicherfüllung</b> DM104	Füllstand primärer TWW-Speicher
<b>Status TWW-LegSchutz</b>	Status des TWW-Legionellenschutzprogramms

Tab.54 Untermenü &gt; Luft-WP für TWB

Parameter	Beschreibung
Smart Grid	 <b>Verweis:</b> Siehe nachfolgende Tabelle.
<b>Gerätstatus</b> AM012	Aktueller Zustand des Gerätes
<b>Substatus</b> AM014	Aktueller Substatus des Gerätes
<b>Status Funktionstest</b>	Status des Funktionstests
<b>Interner Sollwert</b> AM101	Interner Sollwert
<b>Sollwert VorlaufT WP</b> HM003	Vorlauftemperatur-Sollwert Wärmepumpe
<b>WpKompressorStatus</b> HM008	Kompressor Wärmepumpe Ein/Aus
<b>Abtauen Wärmepumpe</b> HM009	Abtaufunktion der Wärmepumpe läuft
<b>Wärmepumpe Backup1</b> HM012	Wärmepumpe Backup1
<b>Hochdrucksch. WP</b> HM025	Hochdruckschalter Wärmepumpe
<b>Verdichter starten</b> HM030	Verdichterstartanforderung
<b>Zusatzerz-Anford</b> HM052	Status, wenn für die Zusatzerzeuger-Stufen eine Startanforderung vorliegt oder nicht
<b>Verdampfungstemp</b> HM055	Verdampfungstemperatur
<b>Umgebungslufttemp.</b> HM071	Umgebungslufttemperatur
<b>TSollwert Zusatzerz</b> HM072	Temperatursollwert Zusatzerzeuger

Tab.55 Untermenü &gt; Luft-WP für TWB &gt; Smart Grid

Parameter	Beschreibung
<b>Zustand Dig.Eing. 1</b> HM074	Zustand Digitaleingang 1
<b>Zustand Dig.Eing. 2</b> HM075	Zustand Digitaleingang 2

## 9.6 Betriebsart und Status des Zusatzerzeugers

Das Verhalten des elektrischen oder hydraulischen Zusatzerzeugers (je nach Ausstattung) für die Trinkwarmwasserbereitung hängt von der Konfiguration des Parameters **DP456**Betriebsart TWW-Speicher ab.

Tab.56

Parameter	Funktionsbeschreibung	Einstellung erforderlich
Betriebsart TWW-Spei DP456	Wenn der Parameter auf Nur WP (Eco) eingestellt ist, gibt das System dem Energiesparen Vorrang. Die Trinkwarmwasserbereitung wird nur durch die Wärmepumpe sichergestellt (ohne Zusatzherzeuger). Der Frostschutz bleibt gewährleistet.	Nur WP
	Wenn der Parameter auf Auto (WP + Kessel) gestellt ist, gibt das System dem Komfort Vorrang und beschleunigt die Trinkwarmwasserbereitung durch gleichzeitigen Betrieb der Wärmepumpe und des elektrischen oder hydraulischen Zusatzherzeugers (je nach Ausrüstung). Der Frostschutz bleibt gewährleistet.	Auto (WP + Kessel)



**Siehe auch**

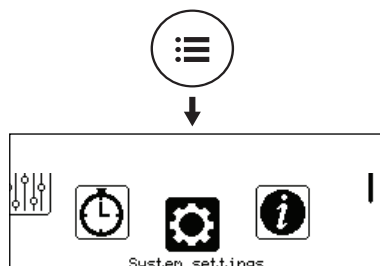
Suche eines Parameters oder Messwertes, Seite 45

## 10 Bedienung

### 10.1 Regionale und ergonomische Parameter

Durch Änderung der Parameter bezüglich Ihres geographischen Standorts und der Bedienfeld-Ergonomie können Sie Ihr Gerät individuell anpassen.

Abb.55



MW-6000876-01

1. Taste drücken.
2. **Systemeinstellungen** wählen.
3. Die gewünschten Einstellungen vornehmen.

Tab.57

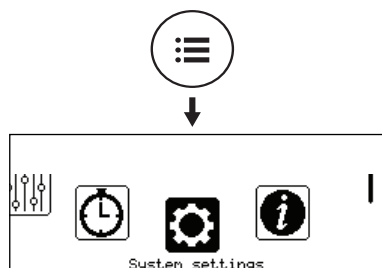
Menü	Einstellung
Land und Sprache	Land und Sprache auswählen
Datum und Uhrzeit	Datum und Uhrzeit, dann die automatische Umstellung zwischen Sommer- und Winterzeit einstellen
Details Fachmann	Name und Telefonnummer des Heizungsfachmanns speichern
Displayeinstellungen	Einstellen des Displays: <ul style="list-style-type: none"> <li>• Einstellen des Displaykontrasts</li> <li>• Aktivieren/Deaktivieren der Kindersicherung</li> </ul>

### 10.2 Aktivieren/Deaktivieren der Kindersicherung


Die Kindersicherung verhindert, dass Kinder versehentlich die Einstellungen ändern. Die Kindersicherung ist nur aktiv, wenn der Bildschirm im Standby-Zustand ist.

Bei aktiver Kindersicherung können die Einstellungen durch kurzes gleichzeitiges Drücken der Tasten und vorübergehend aufgerufen werden.

Abb.56



MW-6000876-01

1. Taste  drücken.
2. **Systemeinstellungen** wählen.
3. **Displayeinstellungen** wählen.
4. Den Wert des Parameters **Kindersicherung** ändern:

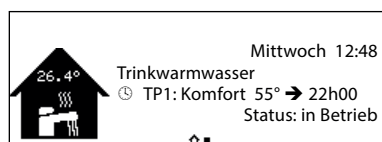
Ja	Kindersicherung aktiviert
Nein	Kindersicherung deaktiviert

## 10.3 Trinkwarmwassertemperatur

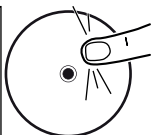
### 10.3.1 Auswählen der Betriebsart

Für die Trinkwarmwasserbereitung kann zwischen fünf Betriebsarten gewählt werden. Wir empfehlen die Betriebsart **Zeitprogramm**, die es ermöglicht, die Zeiträume für die Trinkwarmwasserbereitung entsprechend Ihren Bedürfnissen zu programmieren, um den Stromverbrauch zu optimieren.

Abb.57



MW-6001108-01




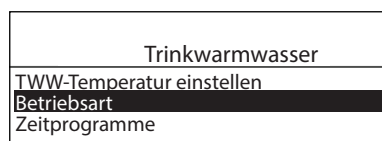
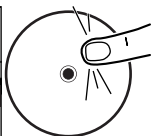
1. Vom Hauptbildschirm aus den Bildschirm für den jeweiligen Kreis aufrufen.
2. Taste  drücken.

Abb.58



MW-6000884-02



3. **Betriebsart** wählen.
4. Die gewünschte Betriebsart wählen:

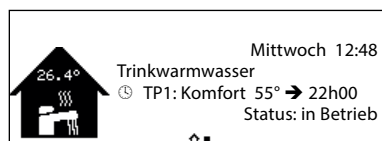
Tab.58

Betriebsart	Beschreibung
<b>Zeitprogramm</b>	Das Trinkwarmwasser wird entsprechend der eingestellten Zeitprogramm-Nummer bereitet.
<b>Komfort</b>	Die Trinkwarmwassertemperatur bleibt permanent auf Komforttemperatur
<b>Trinkwasserboost</b>	Die Trinkwarmwasserbereitung auf eine Komforttemperatur von 65 °C wird bis zur festgelegten Zeit erzwungen
<b>Ferien</b>	Die Trinkwarmwasser-Temperatur wird während einer Abwesenheitsperiode abgesenkt, um Energie zu sparen
<b>Aus</b>	Das Gerät und die Anlage werden abgeschaltet, aber die Frostschutzfunktion bleibt aktiv

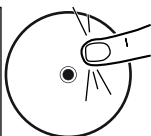
### 10.3.2 Aktivieren und Konfigurieren eines Zeitprogramms für Trinkwasser

Mit einem Zeitprogramm kann die Trinkwarmwassertemperatur in einem Wohnbereich entsprechend der Aktivitäten während des Tages variiert werden. Dies kann für jeden Wochentag programmiert werden.

Abb.59

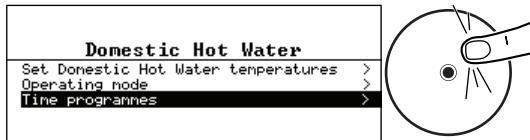


MW-6001108-01



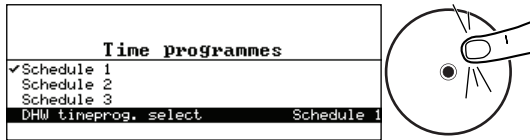
1. Vom Startbildschirm aus den Bildschirm für den Trinkwasserkreis aufrufen.
2. Taste  drücken.

Abb.60



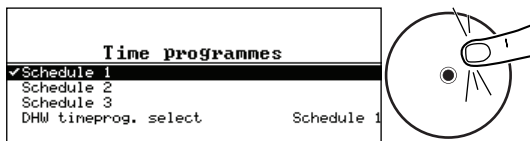
MW-6000885-02

Abb.61



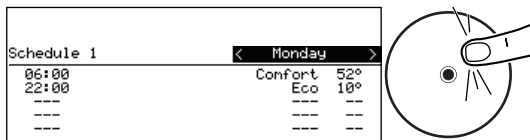
MW-6000886-1

Abb.62



MW-6000887-1

Abb.63



MW-6010082-01

3. **Zeitprogramme** wählen.

⇒ Es stehen drei Zeitprogramme zur Verfügung. Das aktuell aktive Programm ist mit einem Häkchen markiert.

4. Um ein anderes Zeitprogramm zu aktivieren, **Zeit für TWW**wählen.

5. Zum Ändern des Zeitprogramms das gewünschte Programm auswählen.

⇒ Die für Montag programmierten Aktivitäten werden angezeigt. Die letzte Aktivität des Tages bleibt bis zur ersten Aktivität des folgenden Tages aktiviert.

6. Den zu ändernden Tag wählen.

7. Entsprechend Ihren Bedürfnissen folgende Schritte ausführen:

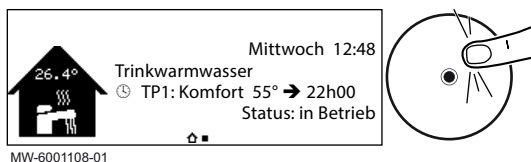
Tab.59

Maßnahme	Verfahren
Die Zeiteinstellungen für programmierte Aktivitäten ändern	<ul style="list-style-type: none"> <li>• Eine programmierte Aktivität anwählen.</li> <li>- <b>Zu Hause</b></li> <li>- <b>Öko</b></li> <li>• Taste  drücken.</li> <li>• Die Startzeit und/oder die zugehörige Aktivität ändern.</li> <li>• Die Änderung mit Bestätigen speichern.</li> </ul>
Einen neuen Zeitbereich hinzufügen	<ul style="list-style-type: none"> <li>• Den Cursor auf eine leere Zeile bewegen.</li> <li>• Taste  drücken.</li> <li>• Die Startzeit für die Aktivität wählen.</li> <li>• Die zu diesem Zeitpunkt gewünschte Aktivität auswählen.</li> <li>• Die neue Zeit mit Bestätigen speichern.</li> </ul>
Löschen einer programmierten Aktivität	<ul style="list-style-type: none"> <li>• Die zu löschende Aktivität auswählen.</li> <li>• Taste  drücken.</li> <li>• Die Aktivität mit Löschen löschen.</li> </ul>
Kopieren von programmierten Tagesaktivitäten auf andere Tage	<ul style="list-style-type: none"> <li>• Den Cursor auf der Zu anderen Tagen kopieren Zeile am Ende der leeren Zeilen positionieren.</li> <li>• Taste  drücken.</li> <li>• Die Wochentage, für die das gleiche Zeitprogramm wie am aktuellen Tag gelten soll, markieren.</li> <li>• Das aktuelle Zeitprogramm mit Bestätigen auf alle ausgewählten Tage kopieren.</li> </ul>

### 10.3.3 Trinkwarmwasserbereitung erzwingen (Trinkwasserboost)

Unabhängig von der gewählten Betriebsart kann die Trinkwarmwasserbereitung auf eine Komforttemperatur von 65 °C bis zur gewünschten Zeit erzwungen werden.

Abb.64



MW-6001108-01


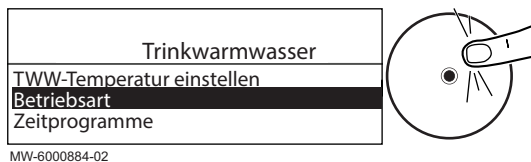
1. Vom Hauptbildschirm aus den Bildschirm für den Trinkwasserkreis aufrufen.
2. Taste  drücken.

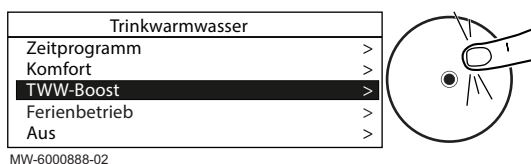
Abb.65



MW-6000884-02

3. **Betriebsart** wählen.

Abb.66



MW-6000888-02

4. **Trinkwasserboost** wählen.
5. Die Zeit angeben, wann die Funktion **Trinkwasserboost** beendet wird.
6. Die Einstellung mit **Bestätigen** bestätigen.

Um die Funktion **Trinkwasserboost** abzubrechen, eine andere Betriebsart wählen.

### 10.3.4 Ändern der Trinkwarmwasser-Solltemperaturen

Die Trinkwarmwasserbereitung wird durch die folgenden Parameter gesteuert:

Tab.60

Parameter	Betriebsarten
Komfort TWW Sp.	<ul style="list-style-type: none"> <li>• Zeitprogramm</li> <li>• Auto (WP + Kessel)</li> </ul>
TWW-Sollwert Eco	<ul style="list-style-type: none"> <li>• Zeitprogramm</li> </ul>

Diese Solltemperatureinstellungen können geändert werden, um sie an Ihre Bedürfnisse anzupassen.

Abb.67



MW-6001108-01


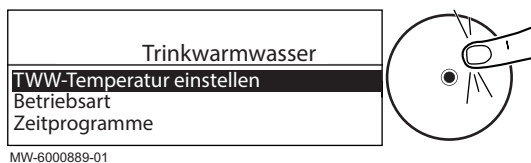
1. Vom Hauptbildschirm aus den Bildschirm für den Trinkwasserkreis aufrufen.
2. Taste  drücken.

Abb.68



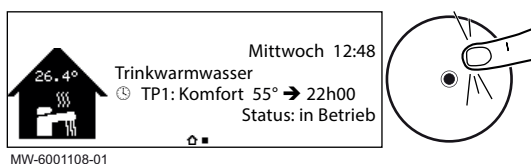
MW-6000889-01

3. **Trinkwassertemperatur einstellen** wählen.
4. Die gewünschte Solltemperatur ändern:
  - **Komfort TWW Sp.**
  - **TWW-Sollwert Eco**

### 10.4 Abschalten der Trinkwarmwasserbereitung

Bei Bedarf kann die Trinkwarmwasserbereitung abgeschaltet werden.

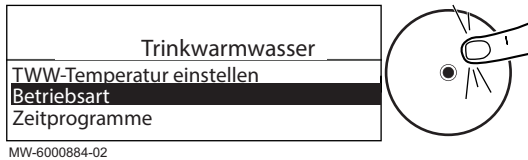
Abb.69



MW-6001108-01

1. Auf dem Hauptbildschirm die Taste  drücken.

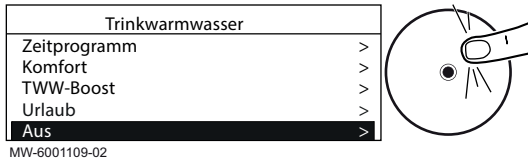
Abb.70



MW-6000884-02

2. **Betriebsart** wählen.

Abb.71



MW-6001109-02

3. **Aus** wählen.

4. Die Änderung mit **Bestätigen** bestätigen.



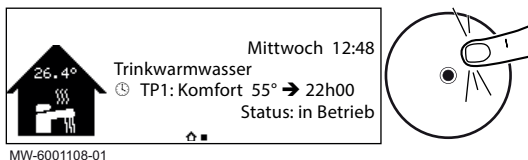
**Wichtig:**

Die Frostschutzfunktion bleibt aktiv.

## 10.5 Abwesenheitsperioden bzw. Urlaubszeiten

Wenn Sie mehrere Wochen lang abwesend sind, können Sie die Trinkwassertemperatur reduzieren, um Energie zu sparen. Hierzu aktivieren Sie die Betriebsart **Ferienbetrieb System**.

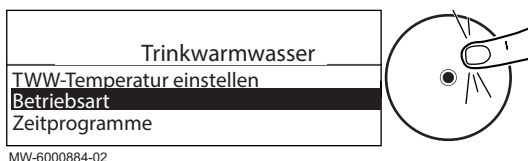
Abb.72



MW-6001108-01

1. Auf dem Hauptbildschirm die Taste drücken.

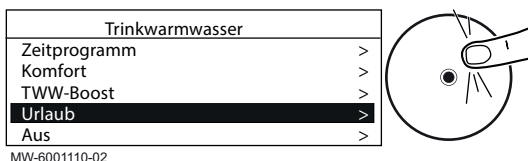
Abb.73



MW-6000884-02

2. **Betriebsart** wählen.

Abb.74



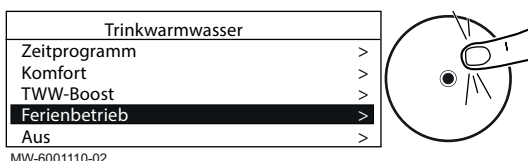
MW-6001110-02

3. **Ferien** wählen.

4. Das Anfangs- und Enddatum sowie die Uhrzeit für Ihren Urlaub eingeben.

5. Die Einstellung mit **Bestätigen** bestätigen.

Abb.75



MW-6001110-02



**Wichtig:**

Die Solltemperatur während der Abwesenheitszeit wird automatisch auf den Parameter **DP337** eingestellt.



**Siehe auch**

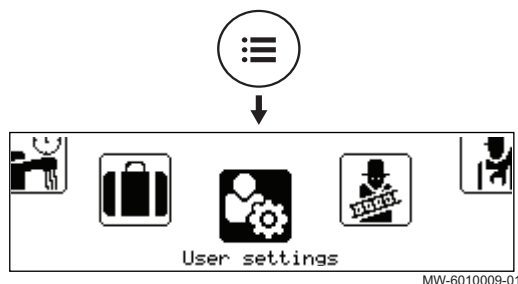
Suche eines Parameters oder Messwertes, Seite 45

## 10.6 Überwachung des Stromverbrauchs

Wenn Ihre Anlage mit einem Stromzähler ausgestattet ist, können Sie Ihren Stromverbrauch überwachen.



Abb.76





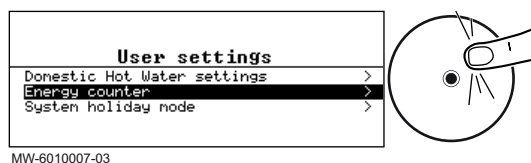
1. Taste  drücken.
2.  **Benutzereinstellungen** wählen.

Abb.77



3. **Energiezähler** wählen.  
⇒ Es wird der Stromverbrauch seit dem letzten Zurücksetzen des Stromzählers angezeigt.

MW-6010007-03

## 10.7 Konfiguration der Anti-Legionellenfunktion

Die Anti-Legionellenfunktion dient dazu, das Wasser im Wärmepumpen-Warmwasserbereiter auf eine Temperatur über dem üblichen Sollwert zu bringen; dies geschieht einmal wöchentlich, um eventuell entstehende Bakterien (Legionellen) zu entfernen. Diese Funktion ist bei Auslieferung deaktiviert.

Zum Aktivieren der Anti-Legionellenfunktion:

1. Dem unten angegebenen Zugangspfad folgen.

### Zugangspfad

 >  **Fachmann** > **Anlage einrichten** > **Trinkwarmwasser** > **Anti-Legionellen**


2. Den Parameter DP004 **LegionellenHeizschl.** auf **Wöchentlich** einstellen.
3. Zum Menü **Anti-Legionellen** zurückkehren.
4. Den Parameter **TWW AntiLeg Sollw.** auf **65 °C** einstellen.
5. Den Tag des Startens der Anti-Legionellenfunktion einstellen, Parameter **Starttag Leg.schutz.**
6. Die Uhrzeit des Startens der Anti-Legionellenfunktion einstellen, Parameter **Startzeit Leg.schutz.**



### Siehe auch

Suche eines Parameters oder Messwertes, Seite 45

## 10.8 Ausschalten der Trinkwasser-Wärmepumpe

Die Trinkwasser-Wärmepumpe muss in bestimmten Situationen ausgeschaltet werden, zum Beispiel während eines Eingriffs an der Anlage. In anderen Situationen, z. B. bei längerer Abwesenheit, empfiehlt es sich, den Betriebsmodus  **Ferien** zu verwenden, um die Anlage vor Frost zu schützen.

Ausschalten der Trinkwasser-Wärmepumpe:

1. Schalten Sie den Schutzschalter der Trinkwasser-Wärmepumpe am Schaltfeld aus.

## 10.9 Frostschutz



### Warnung!

Unterbrechen Sie nicht die Stromversorgung.

Die Frostschutzfunktion der Trinkwasser-Wärmepumpe bleibt aktiviert, und die Wassertemperatur im Speicher wird auf 10 °C gehalten.

Bei aktiviertem **Ferien**-Betrieb wird die Wassertemperatur über die Solltemperatur DP337 geregelt.



**Siehe auch**  
Abwesenheitsperioden bzw. Urlaubszeiten, Seite 56

## 11 Wartung

### 11.1 Bei Wartungsarbeiten zu ergreifende Vorsichtsmaßnahmen

Eine jährliche Inspektion mit einer Dichtigkeitsprüfung gemäß den geltenden Normen ist empfohlen.

Die Wartung ist aus folgenden Gründen erforderlich:

- Um eine optimale Leistung zu gewährleisten.
- Um die Lebensdauer des Gerätes zu verlängern.
- Um eine Anlage bereitzustellen, die dem Kunden langfristig optimalen Komfort bietet.



**Stromschlaggefahr!**

Vor jeglichen Arbeiten die Stromzufuhr zum Warmwasserbereiter mit integrierter Wärmepumpe und zum hydraulischen Zusatzerzeuger, sofern vorhanden, ausschalten.



**Wichtig:**

- Die Wartung muss gemäß den Empfehlungen des Herstellers durchgeführt werden; sie ist von einem zertifizierten Fachhandwerker nach den geltenden gesetzlichen Bestimmungen und den Regeln der Technik vorzunehmen.
- Alle beschädigten Bauteile austauschen.

### 11.2 Liste der Inspektions- und Wartungsarbeiten

Tab.61 Überprüfen der Funktion der Anlage

Überprüfen	Auszuführende Vorgänge
Funktionsprüfung des Wärmepumpen-Warmwasserbereiters	
Bedienfeld	Eine Sichtprüfung der Schnittstelle durchführen. Den Zustand und die Funktion der Tasten prüfen.
Fehlerprotokoll	Die Historie durchsehen und die Fehler notieren, die eine Überprüfung oder einen Eingriff erfordern. Nach dem Eingriff die Historie löschen.
Betriebszeit und Anzahl der Zusatzerzeugerstarts	Siehe Kapitel Zähler
Betriebszeit und Anzahl der Verdichterstarts	Siehe Kapitel Zähler

Tab.62 Dichtigkeitsprüfungen

Überprüfen	Auszuführende Vorgänge
Dichtheit der oberen Abdeckung	Überprüfen, ob die Abdeckung korrekt positioniert ist (in Kontakt mit der Dichtung) und die drei Befestigungsschrauben festgezogen sind.
Dichtheit des Trinkwasserkreises	Prüfung
Dichtheit des Kühlkreises	Ein Lecksuchgerät verwenden

Tab.63 Kontrolle der Sicherheitsvorrichtungen

Überprüfen	Auszuführende Vorgänge
Sicherheitsventil Trinkwasserkreis	Das Sicherheitsventil betätigen, um dessen ordnungsgemäße Funktion zu überprüfen

Tab.64 Weitere Inspektions- und Wartungsarbeiten


Überprüfen	Auszuführende Vorgänge
Verkleidung	Die Außenflächen des Gerätes mit einem feuchten Tuch und einem milden Reinigungsmittel reinigen
Elektrische Anschlüsse und elektrische Klemmen festziehen	Beschädigte Teile und Kabel austauschen
Schrauben und Muttern	Alle Schrauben und Muttern prüfen (Haube, Halterung, usw.)
Isolierung	Die Teile mit beschädigter Isolierung austauschen (Luft einlass an der oberen Abdeckung und Fühler des Expansionsventils)
Trinkwasserdurchfluss	Den Trinkwasserdurchfluss überprüfen
Wasserdruck	Empfohlener Wasserdruck: 1,5 bis 2 bar
Verdampfer	Den Verdampfer der Wärmepumpe reinigen
Gebläse	Den Zustand des Gebläses überprüfen und es reinigen
Kondensat-Sammelschale (unter dem Verdampfer)	Sicherstellen, dass weder Staub noch Schmutz den Wasserabfluss behindern. Gegebenenfalls Wasser vor den Verdampfer gießen, um eventuelle Verunreinigungen zu entfernen Die beiden Öffnungen, an denen der Kondensatablaufschauch angeschlossen ist, mit einer Flaschenbürste freibürsten
Kondensatablaufschauch	Sicherstellen, dass der Schlauch sauber und ordnungsgemäß angeschlossen ist

### 11.3 Wartungsmeldung

Das System kann so eingerichtet werden, dass nach einer festgelegten Anzahl von Betriebsstunden eine Wartungsmeldung angezeigt wird. So werden Sie daran erinnert, dass es Zeit ist, das Gerät zu warten. Nach der Wartung kann die Meldung gelöscht werden.

#### 11.3.1 Konfigurieren der Wartungsmeldungen

1. Dem unten angegebenen Zugangspfad folgen.



Zugangspfad
 >  <b>Fachmann &gt; Wartungshinweis anzeigen &gt; Wartungsmeldung</b>

2. Die gewünschte Art der Meldung auswählen:

Meldungsart:	Beschreibung
Keine	Keine Wartungsmeldung
Angepasste Meldung	Die Wartungsmeldung wird angezeigt, wenn die Betriebsstundenzahl der Wärmepumpe erreicht ist. Wenn Angepasste Meldung gewählt ist, <b>Netzbetriebsstunden</b> (AP011) auswählen, um die Betriebsstunden einzustellen, nach denen eine Wartungsmeldung ausgegeben wird.

#### 11.3.2 Löschen der Wartungsmeldung

1. Dem unten angegebenen Zugangspfad folgen.

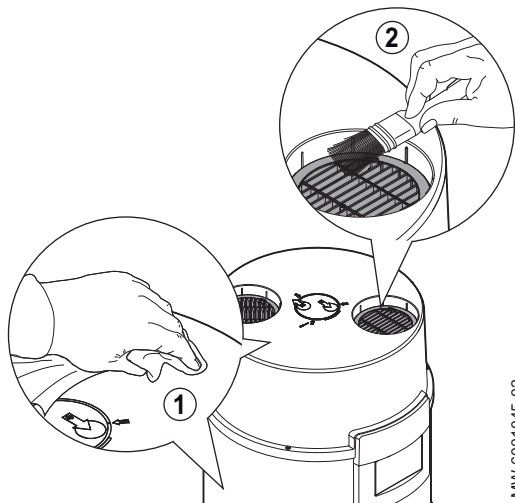
Zugangspfad
 >  <b>Fachmann &gt; Wartungshinweis anzeigen</b>

2. **Servicehinweis zurücksetzen** auswählen.
3. **Bestätigen** auswählen, um die Wartungsmeldung zu löschen.

## 11.4 Standard-Inspektions- und Wartungsarbeiten

### 11.4.1 Reinigung der Verkleidung

Abb.78



1. Das Äußere des Gerätes mit einem feuchten Tuch und Wasser mit einem Reinigungsmittel reinigen.
2. Das Lüftungsgitter mit einem langborstigen Pinsel reinigen.

### 11.4.2 Überprüfung der Fremdstromanode

Die Fremdstromanode ist vollständig wartungsfrei.

Bei einer Störung der Anode signalisiert ein Sperrcode eine schwerwiegende Störung der Trinkwasser-Wärmepumpe (Bedienfeld blinkt rot).



#### Wichtig:

Das Bedienfeld der Trinkwasser-Wärmepumpe muss eingeschaltet bleiben, damit die Fremdstromanode funktioniert. Die Nichtbeachtung dieser Anweisung kann zur Beschädigung des Speichers und zum Erlöschen der Garantie führen.



#### Siehe auch

Sperrcodes, Seite 66

### 11.4.3 Betätigen des Sicherheitsventils oder -gruppe

Das Sicherheitsventil bzw. die Sicherheitsgruppe **mindestens einmal pro Monat** betätigen, um die ordnungsgemäße Funktion zu prüfen sowie Vorsichtsmaßnahmen gegen mögliche Druckstöße ergreifen, die den Trinkwasserspeicher beschädigen würden.



#### Vorsicht!

Die Nichteinhaltung dieser Wartungsvorschrift kann zur Beschädigung des Trinkwarmwasserspeichers führen sowie zum Erlöschen von dessen Garantie.

### 11.4.4 Reinigen des Kondensatablaufschauchs

Staub, der eine Verstopfung verursacht, kann den korrekten Abfluss des Kondensats verhindern oder gar zu einer übermäßigen Wasseransammlung führen.

1. Den Ablaufschlauch von der Trinkwasser-Wärmepumpe abziehen.
2. Per Sichtprüfung sicherstellen, dass der Schlauch sauber ist.
3. Wasser durch den Schlauch laufen lassen und prüfen, ob es ungehindert abfließt.
4. Den Ablaufschlauch an die Trinkwasser-Wärmepumpe anschließen.

## 11.5 Spezielle Wartungsarbeiten

### 11.5.1 Reinigung des Verdampfers


**Gefahr!**

Verletzungsgefahr an den scharfkantigen Rippen.


**Vorsicht!**

Die Rippen nicht verbiegen oder beschädigen.

1. Den Verdampfer in regelmäßigen Intervallen mit einem weichborstigen Pinsel reinigen.
2. Falls die Rippen verbogen sind, müssen sie mit einem entsprechend angepassten Kamm vorsichtig begradigt werden.

### 11.5.2 Reinigung des Gebläses

Verschmutzung durch Staub o. Ä. führt zu einer Leistungsminderung der Wärmepumpe.

Die Sauberkeit des Gebläses einmal jährlich kontrollieren.

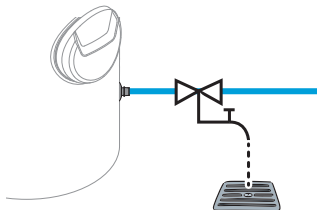
1. Vor jedem Eingriff am Gerät muss die Stromversorgung des Trinkwasser-Wärmepumpe unterbrochen werden. Das Gebläse läuft aufgrund der Massenträgheit noch ca. eine Minute nach.
2. Die obere und mittlere Abdeckung entfernen.
3. Schwung und Auswuchtung des Lüfters visuell prüfen.
4. Die Lüfterflügel mit einer Bürste mit weichen Borsten oder einer Druckluftdüse reinigen.
5. Der Wiedereinbau erfolgt in umgekehrter Reihenfolge.


**Siehe auch**

Zugang zur Klemmleiste der Leiterplatten-Anschlüsse, Seite 37

### 11.5.3 Entleeren der Trinkwasser-Wärmepumpe

Abb.79



MW-6001104-2

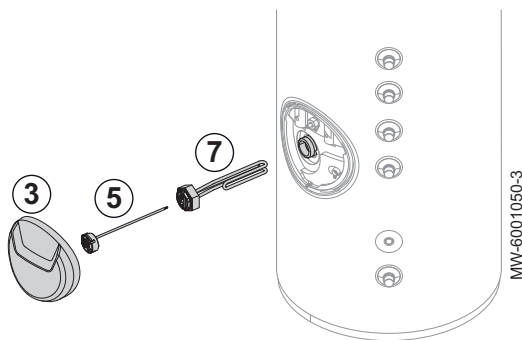

**Wichtig:**

Die meisten Wartungsmaßnahmen erfordern das Entleeren der Trinkwasser-Wärmepumpe. Diese Maßnahmen gleichzeitig planen.

1. Die Stromversorgung ausschalten.
2. Die Kaltwasserzufuhr schließen.
3. Falls erforderlich, einen Schlauch an den Kaltwasserzulauf in der Nähe des Ablaufs anschließen.
4. Das Absperrventil öffnen und die Trinkwasser-Wärmepumpe über den Ablauf leerlaufen lassen.
5. Einen Warmwasserhahn öffnen, um die Anlage vollständig zu entleeren.

### 11.5.4 Entkalken der elektrischen Zusatzheizung

Abb.80



In Gebieten mit kalkhaltigem Wasser wird empfohlen, die elektrische Zusatzheizung der Trinkwasser-Wärmepumpe einmal jährlich von einer Heizungsfachkraft entkalken zu lassen, um ihre Leistungsfähigkeit zu bewahren.

Die Trinkwasser-Wärmepumpe sollte im entleerten Zustand entkalkt werden.

1. Die Stromversorgung der Trinkwasser-Wärmepumpe unterbrechen.
2. Die Trinkwasser-Wärmepumpe entleeren.
3. Die vordere Abdeckung des Bereiches für die elektrische Zusatzheizung entfernen.
4. Die Stromversorgung des Sicherheitstempurbegrenzers trennen, dazu die 2 Kontakte aus den 2 Kabelschuhen lösen.
5. Den Sicherheitstempurbegrenzer ausbauen.
6. Den Kabelschuh der Erdungsleitung am Heizelement durch Herunterdrücken der Sicherheitslasche entfernen.
7. Die elektrische Zusatzheizung mitsamt der Isoliermutter entfernen.
8. Den Kesselstein entfernen, der sich in Form von Ablagerungen oder Flocken an der elektrischen Zusatzheizung abgesetzt hat.
9. Die Baugruppe aus elektrischer Heizung, Dichtung und Isoliermutter einsetzen.
10. Die Baugruppe aus elektrischer Heizung, Dichtung und Isoliermutter von Hand bis zum Anschlag anziehen.
11. Die Position von Heizelement, Dichtung und Isoliermutter in Bezug auf den Anschluss markieren.
12. An der markierten Stelle mit dem Schraubenschlüssel nachziehen.



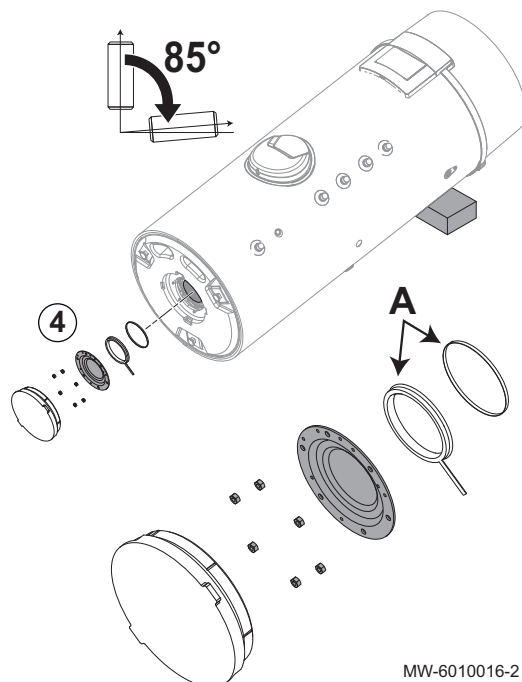
#### Wichtig:

Der Winkel zwischen der Ausgangsposition und der finalen Anzugsposition muss zwischen 90° und 140° betragen. 140° nicht überschreiten.

13. Alle Teile in umgekehrter Reihenfolge wieder einbauen.
14. Nach jedem Eingriff die Dichtheit der Anlage sicherstellen.

### 11.5.5 Entkalken des Speichers der Trinkwasser-Wärmepumpe und der Heizschlange des hydraulischen Zusatzerzeugers

Abb.81



#### Wichtig:

Für den Handlochdeckel eine neue Lippendichtung und einen neuen Sprengring (A) bereithalten.

1. Die Stromversorgung trennen.
2. Das Wasser aus dem Trinkwarmwasserbereiter ablassen.
3. Das Gerät in Reparaturstellung bringen.
4. Den Handlochdeckel entfernen.
5. Den Kalkbelag am Speicherboden entfernen.  
Den Kalkbelag an den Speicherwänden belassen: Er schützt wirksam vor Korrosion und verstärkt die Isolierung des Trinkwarmwasserbereiters.
6. Die Heizschlange des hydraulischen Zusatzerzeugers entkalken, um ihre Leistung aufrechtzuerhalten.
7. Das Gerät wieder zusammenbauen.



#### Wichtig:

Die Lippendichtung und der Sprengring (A) müssen bei jedem Öffnen des Geräts ausgetauscht werden, um die Dichtheit zu gewährleisten. Die Führungslasche der Lippendichtung auf der Außenseite des Trinkwarmwasserbereiters anlegen.

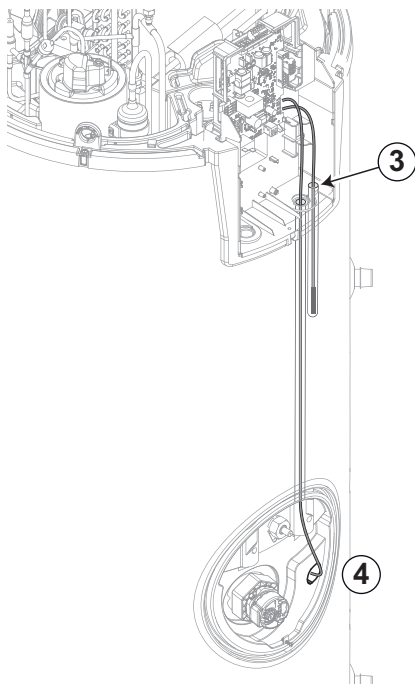
- Nach der Wiedermontage die Dichtheit des unteren Flansches überprüfen.

**Wichtig:**

Die Schrauben für den Reinigungsdeckel müssen mit 6 Nm  $\pm 1/-0$  festgezogen werden. Einen Drehmomentschlüssel verwenden.

### 11.5.6 Austausch des Trinkwarmwasserfühlers

Abb.82



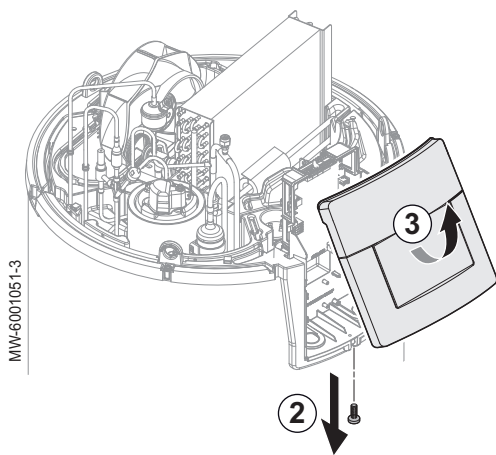
- Die obere, mittlere und vordere Abdeckung entfernen.
- Das Bedienfeld ausbauen.
- Den oberen Fühler aus der Stahl-Tauchhülse rechts neben der Bedieneinheit herausnehmen und wieder einsetzen.
- Den unteren Fühler, der in die Tauchhülse nahe dem Einbaufach des elektrischen Zusatzerzeugers eingesetzt ist, ausbauen und austauschen.  
Das Kabel verläuft innerhalb des rechten glatten, starren Isolierrohrs.
- Die gesamte Baugruppe in umgekehrter Ausbaureihenfolge wieder einbauen.  
Beim Wiederausammenbau darauf achten, dass die obere Abdeckung korrekt abgedichtet ist und dass die drei Schrauben angebracht werden.

**Siehe auch**

Zugang zur Klemmleiste der Leiterplatten-Anschlüsse, Seite 37

### 11.5.7 Austausch der Batterie des Bedienfelds

Abb.83

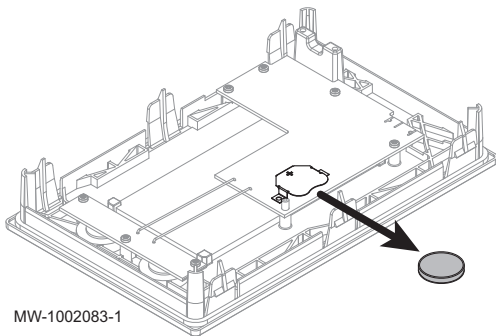


Wenn die Trinkwasser-Wärmepumpe ausgeschaltet ist, läuft die Uhr über die Batterie des Bedienfelds weiter, um die richtige Zeit beizubehalten.

Wenn die Zeit nicht mehr gespeichert wird, muss die Batterie ausgewechselt werden.

- Die obere und mittlere Abdeckung entfernen.
- Die Schraube unter dem Bedienfeld entfernen.
- Den Bedienfeldhalter nach oben kippen, um ihn abzunehmen.

Abb.84



4. Die in der Rückwand des Bedienfelds befindliche Batterie durch leichten Druck nach vorn herausnehmen.
5. Eine neue Batterie einsetzen.



**Wichtig:**

Batterietyp:

- CR2032, 3 V
- Keine wiederaufladbaren Batterien verwenden
- Verbrauchte Batterien nicht über den Hausmüll entsorgen. Diese bei einer geeigneten Sammelstelle abgeben.

6. Die gesamte Baugruppe in umgekehrter Ausbaureihenfolge wieder einbauen.



**Siehe auch**

Zugang zur Klemmleiste der Leiterplatten-Anschlüsse, Seite 37

### 11.5.8 Kältekreis

Wartungsarbeiten am Kältekreis der Trinkwasser-Wärmepumpe sind nicht zulässig.

Im Falle einer Störung ist die komplette Kühleinheit auszutauschen.



**Verweis:**

Anweisungen für den Austausch der Kühleinheit



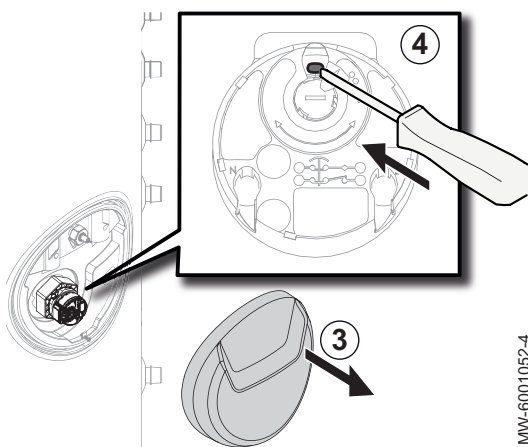
**Wichtig:**

Das Berühren der Schrader-Ventile ist untersagt, außer im Rahmen eines Austauschs der Kühleinheit, bei dem die Schrader-Ventile mit ausgetauscht werden.

## 12 Fehlerbehebung

### 12.1 Zurücksetzen des Sicherheitstemperaturbegrenzers

Abb.85



Im Sicherheitstemperaturbegrenzer ist ein Überhitzungsschutz integriert. Er verhindert, dass nach einer ungewollten Überhitzung Wasser erwärmt wird. Die Ursache für die Überhitzung beseitigen und dann den Sicherheitstemperaturbegrenzer entriegeln.



**Gefahr!**

Schalten Sie vor jeglichen Arbeiten die Hauptstromversorgung der Trinkwasser-Wärmepumpe aus.

Wenn Sie vermuten, dass der Sicherheitstemperaturbegrenzer ausgelöst wurde:

1. Unterbrechen Sie die Stromzufuhr durch Ausschalten der Schutzschalter auf dem Schaltfeld.
2. Die Ursache für die Stromunterbrechung lokalisieren und beheben, bevor der Sicherheitstemperaturbegrenzer zurückgesetzt wird.
3. Die vordere Abdeckung abnehmen.
4. Den Entstörknopf am Raumgerät drücken.
5. Die vordere Abdeckung wieder anbringen.
6. Die Stromzufuhr wieder einschalten.

### 12.2 Beheben von Betriebsstörungen

Wenn an Ihrem Gerät eine Störung vorliegt, wechselt die Anzeige von ihrer ursprünglichen Farbe zu rot und blinkt eventuell. Auf dem Startbildschirm wird eine Meldung mit einem Störcode angezeigt.

Dieser Störcode ist für die korrekte und schnelle Diagnose der Art der Störung und für eine eventuell notwendige technische Unterstützung wichtig.



Tab.65

Codeart	Codeformat	Displayfarbe
Warnung	Axx.xx	Kontinuierlich Rot
Blockierung	Hxx.xx	Kontinuierlich Rot
Sperrung	Exx.xx	Rot blinkend

Wenn ein Fehler auftritt:

1. Den auf dem Bildschirm angezeigten Code notieren.
2. Das durch den Störcode angezeigte Problem beheben oder den Heizungsfachmann kontaktieren.
3. Die Wärmepumpe aus- und wieder einschalten, um sicherzustellen, dass die Störungsursache behoben wurde.
4. Wenn der Code erneut erscheint, den Heizungsfachmann benachrichtigen.

### 12.2.1 Warncodes

Ein Warncode signalisiert, dass die optimalen Betriebsbedingungen nicht erfüllt sind. Das System arbeitet weiterhin sicher, aber es besteht die Gefahr einer Abschaltung, wenn sich die Situation weiter verschlechtert.

Wenn sich die Situation verbessert, kann der Warncode von selbst verschwinden.

Tab.66

Code	Meldung	Beschreibung
A00.16	T TWW-Speicher offen	Trinkwasserspeicher-Temperaturfühler entfernt od. misst eine Temperatur unter dem zulässigen Bereich <ul style="list-style-type: none"> <li>• Verkabelung zwischen Leiterplatte und Fühler überprüfen</li> <li>• Überprüfen, ob der Fühler korrekt montiert ist</li> <li>• Widerstandswert des Fühlers überprüfen</li> <li>• Fühler bei Bedarf austauschen</li> </ul>
A00.17	T TWW-Sp. geschloss.	Trinkwasserspeichertemp.fühler Kurzschluss oder misst eine Temperatur über dem zulässigen Bereich <ul style="list-style-type: none"> <li>• Verkabelung zwischen Leiterplatte und Fühler überprüfen</li> <li>• Überprüfen, ob der Fühler korrekt montiert ist</li> <li>• Widerstandswert des Fühlers überprüfen</li> <li>• Fühler bei Bedarf austauschen</li> </ul>
A00.57	T TWW oben offen	Oberer Trinkwasser-Temperaturfühler wurde entf. o. misst eine Temp. unterhalb des Messbereichs <ul style="list-style-type: none"> <li>• Verkabelung zwischen Leiterplatte und Fühler überprüfen</li> <li>• Überprüfen, ob der Fühler korrekt montiert ist</li> <li>• Widerstandswert des Fühlers überprüfen</li> <li>• Fühler bei Bedarf austauschen</li> </ul>
A00.58	T TWW oben geschl.	Oberer Trinkwasser-Temp.-Fühler kurzgeschl. o. misst eine Temp. oberhalb des Messbereichs <ul style="list-style-type: none"> <li>• Verkabelung zwischen Leiterplatte und Fühler überprüfen</li> <li>• Überprüfen, ob der Fühler korrekt montiert ist</li> <li>• Widerstandswert des Fühlers überprüfen</li> <li>• Fühler bei Bedarf austauschen</li> </ul>

### 12.2.2 Sperrcodes

Ein Blockiercode zeigt eine Störung des Warmwasserbereiters mit integrierter Wärmepumpe an.

Mehrere Möglichkeiten:

- Das System versucht automatisch, den Fehler zu beheben.

- Der Wärmepumpen-Warmwasserbereiter wird abgeschaltet, schaltet sich aber automatisch wieder ein, wenn der Fehler verschwindet.
- Es ist weiterhin eine Störung der Wärmepumpe vorhanden: Die Trinkwarmwasserbereitung wird vom Zusatzherzeuger gesteuert.
- Es ist weiterhin eine Störung des TWW-Sensors vorhanden: Die Trinkwarmwasserbereitung wird von einem einzigen Fühler geregelt.

Tab.67

Code	Meldung	Beschreibung
H06.44	Vorübergehende Blockierung <sup>(1)</sup>	Vorübergehende Blockierung nach zu vielen festgestellten Fehlerzyklen in kurzer Zeit und Abtau-Blockierung nach zu vielen festgestellten Abtauzyklen in kurzer Zeit
H06.45	Abtau-Blockierung <sup>(1)</sup>	<p>Funktionsstörung der Abtaufunktion</p> <ul style="list-style-type: none"> <li>• Prüfen, ob die Fühlerwerte konsistent sind und ob die Luft- und Verdampferfühler richtig positioniert sind</li> <li>• Installation im Außenbereich (mit Kanal): <ul style="list-style-type: none"> <li>- Sicherstellen, dass der Verdampfer nicht verschmutzt ist</li> <li>- Den Luftdurchsatz prüfen</li> </ul> </li> <li>• Installation im Innenbereich (ohne Kanal) <ul style="list-style-type: none"> <li>- Sicherstellen, dass der Verdampfer nicht verschmutzt ist</li> <li>- Sicherstellen, dass keine Gefahr der Kaltluftrückführung am Lufteinlass besteht</li> <li>- Eine Inspektion durchführen, um eventuelle Lecks zu erkennen</li> </ul> </li> </ul>
H06.51	Verdichterblockierung	<p>Verdichterblockierung, weil Temperaturschutz offen ist oder Hochdruckschalter offen ist</p> <ul style="list-style-type: none"> <li>• Funktion des Heißgasventils prüfen</li> <li>• Die Verkabelung des Verdichters prüfen (Zustand der Anschlüsse an den Kondensator- und Verdichter-Klemmleisten)</li> <li>• Die Verbindung des Druckwächters überprüfen</li> <li>• Sicherstellen, dass der Kondensator nicht verformt ist</li> </ul>
H06.52	Pumpe aus	<p>Leckage (Vakuumsog) beim Start des Verdichters erkannt</p> <ul style="list-style-type: none"> <li>• Die Position der Verdampfer- und Luftfühler überprüfen.</li> <li>• Die Funktion des Gebläses prüfen</li> <li>• Prüfen, ob das Gebläse richtig montiert ist (das Gebläse darf nicht an der PPE reiben)</li> <li>• Eine Inspektion durchführen, um eventuelle Lecks zu erkennen und die Gasfüllung überprüfen</li> </ul>
H06.53	Umgebungslufttemp. unter zuläss. Minimum	<p>Die Umgebungslufttemperatur ist unter dem zulässigen Minimum Die Raumtemperatur liegt unter -7°C. Der Verdichter ist außerhalb seines Betriebsbereichs:</p> <ul style="list-style-type: none"> <li>• Die Parameter gemäß den Empfehlungen in der Bedienungsanleitung ändern</li> <li>• Der Verdichter wird die Trinkwarmwasserbereitung sicherstellen, sobald die Raumtemperatur über -7°C liegt.</li> </ul>
H06.54	Umgebungslufttemp. über zuläss. Maximum	<p>Die Umgebungslufttemperatur ist über dem zulässigen Maximum Die Raumtemperatur liegt über 42°C. Der Verdichter ist außerhalb seines Betriebsbereichs.</p> <ul style="list-style-type: none"> <li>• Die Parameter gemäß den Empfehlungen in der Bedienungsanleitung ändern</li> <li>• Der Verdichter wird die Trinkwarmwasserbereitung sicherstellen, sobald die Raumtemperatur unter 42°C liegt.</li> </ul>
H06.55	TWW-Speichertemp. über zulässigem Max.	<p>Die TWW-Speichertemperatur ist über dem zulässigen Maximum Die Temperatur im Speicher liegt über dem zulässigen Grenzwert. Der Fehler wird gelöscht, wenn die Temperatur wieder unter den zulässigen Maximalwert sinkt. Sicherstellen, dass die Temperatur des Zusatzherzeugers die Höchsttemperatur des Warmwasserbereiters mit integrierter Wärmepumpe nicht überschreitet</p>
(1) nach drei Versuchen wird der Wärmepumpen-Warmwasserbereiter gesperrt		

### 12.2.3 Sperrcodes

Ein Sperrcode signalisiert eine schwerwiegende Störung, die den Wärmepumpen-Warmwasserbereiter beeinträchtigt: Das System wird abgeschaltet, da die Sicherheitsbedingungen nicht erfüllt sind.

Für die Wiederaufnahme des normalen Betriebs sind zwei Arbeitsschritte erforderlich:

1. Die Ursachen der Anomalie beseitigen.
2. Die Fehlermeldung manuell an der Benutzeroberfläche quittieren.

Tab.68

Code	Meldung	Beschreibung
E00.59	TWW oberer Fühler erw., aber n. gefunden	Oberer Trinkwasser-Temperaturfühler wurde erwartet, aber nicht gefunden Die Temperaturfühler für Trinkwarmwasser sind defekt oder fehlen <ul style="list-style-type: none"> <li>• Verkabelung zwischen Leiterplatte und Fühlern überprüfen</li> <li>• Die Fühler auf korrekten Einbau prüfen</li> <li>• Ohm-Werte der Fühler überprüfen</li> <li>• Fühler gegebenenfalls austauschen</li> </ul>
E00.64	Quell-Austritts-Temp-fühler entfernt	Quell-Austrittstemperaturfühler wurde entweder entfernt oder er misst eine zu niedrige Temperatur Der Verdampfertemperaturfühler fehlt oder es wurde eine Temperatur unterhalb des Bereichs aufgezeichnet <ul style="list-style-type: none"> <li>• Verkabelung zwischen Leiterplatte und Fühler überprüfen</li> <li>• Überprüfen, ob der Fühler korrekt montiert ist</li> <li>• Widerstandswert des Fühlers überprüfen</li> <li>• Fühler bei Bedarf austauschen</li> </ul>
E00.65	Quell-Austr-TFühler Kurzsch. oder hohe T	Quell-Austrittstemperaturfühler wurde entweder kurzgeschl. oder er misst eine zu hohe Temp. Der Verdampfertemperaturfühler ist kurzgeschlossen oder es wurde eine Temperatur oberhalb des Bereichs aufgezeichnet <ul style="list-style-type: none"> <li>• Verkabelung zwischen Leiterplatte und Fühler überprüfen</li> <li>• Überprüfen, ob der Fühler korrekt montiert ist</li> <li>• Widerstandswert des Fühlers überprüfen</li> <li>• Fühler bei Bedarf austauschen</li> </ul>
E00.103	Umgebungstemperaturfühler zu	Umgebungstemperaturfühler hat einen Kurzschluss oder misst eine Temp. über dem zulässigen Bereich Der Raumluft-Temperaturfühler ist kurzgeschlossen oder es wurde eine Temperatur oberhalb des Bereichs aufgezeichnet <ul style="list-style-type: none"> <li>• Verkabelung zwischen Leiterplatte und Fühler überprüfen</li> <li>• Überprüfen, ob der Fühler korrekt montiert ist</li> <li>• Widerstandswert des Fühlers überprüfen</li> <li>• Fühler bei Bedarf austauschen</li> </ul>
E00.104	Umgebungstemperaturfühler offen	Umgebungstemperaturfühler wurde entfernt oder misst eine Temperatur unter dem zulässigen Bereich Der Raumluft-Temperaturfühler fehlt oder es wurde eine Temperatur unterhalb des Bereichs aufgezeichnet <ul style="list-style-type: none"> <li>• Verkabelung zwischen Leiterplatte und Fühler überprüfen</li> <li>• Überprüfen, ob der Fühler korrekt montiert ist</li> <li>• Widerstandswert des Fühlers überprüfen</li> <li>• Fühler bei Bedarf austauschen</li> </ul>
E02.66	Unterbrechung aktive Fremdstromanode	Unterbrechung der aktiven Fremdstromanode <ul style="list-style-type: none"> <li>• Überprüfen, dass das Verbindungskabel zwischen Leiterplatte und Anode nicht unterbrochen ist</li> <li>• Sicherstellen, dass die Anode nicht zerbrochen ist</li> <li>• Vergewissern Sie sich, dass der Speicher des Trinkwasserbereiters mit ausreichend Wasser gefüllt ist</li> </ul>
E02.67	Kurzschluss aktive Fremdstromanode	Kurzschluss der aktiven Fremdstromanode <ul style="list-style-type: none"> <li>• Sicherstellen, dass das Verbindungskabel zwischen Leiterplatte und Anode keinen Kurzschluss aufweist</li> <li>• Sicherstellen, dass die Anode keinen Kurzschluss aufweist</li> </ul>

Code	Meldung	Beschreibung
E06.48	Verdichterspernung	<p>Verdichterspernung, wenn zu viele Verdichterblockierungen festgestellt wurden.</p> <ul style="list-style-type: none"> <li>• Funktion des Heißgasventils prüfen</li> <li>• Die Verkabelung des Verdichters prüfen (Zustand der Anschlüsse an den Kondensator- und Verdichter-Klemmleisten)</li> <li>• Die Verbindung des Druckwächters überprüfen</li> <li>• Sicherstellen, dass der Kondensator nicht verformt ist</li> </ul>
E06.50	Abtauspernung	<p>Abtauspernung, wenn zu viele Abtaublockierungen festgestellt wurden Funktionsstörung der Abtaufunktion</p> <ul style="list-style-type: none"> <li>• Prüfen, ob die Fühlerwerte konsistent sind und ob die Luft- und Verdampferfühler richtig positioniert sind</li> <li>• Sicherstellen, dass keine Gefahr der Kaltluftückführung am Lufteinlass besteht</li> <li>• Eine Inspektion durchführen, um eventuelle Lecks zu erkennen</li> <li>• Installation im Außenbereich (mit Kanal): <ul style="list-style-type: none"> <li>- Sicherstellen, dass der Verdampfer nicht verschmutzt ist</li> <li>- Den Luftfluss überprüfen</li> </ul> </li> <li>• Installation im Innenbereich (ohne Kanal): Sicherstellen, dass der Verdampfer nicht verschmutzt ist</li> </ul>
E06.56	Pumpenabschaltungsperrnung	<p>Pumpenabschaltungsperrnung, wenn zu viele Pumpenabschaltungen festgestellt wurden.</p> <ul style="list-style-type: none"> <li>• Die Position der Verdampfer- und Luftfühler überprüfen.</li> <li>• Die Funktion des Gebläses prüfen</li> <li>• Prüfen, ob das Gebläse richtig montiert ist (das Gebläse darf nicht an der PPE reiben)</li> <li>• Eine Inspektion durchführen, um eventuelle Lecks zu erkennen und die Gasfüllung überprüfen</li> </ul>

### 12.3 Anzeigen und Löschen des Fehlerspeichers

Der Fehlerspeicher speichert die 32 letzten Fehler. Die Einzelheiten zu jedem Fehler können eingesehen und dann aus dem Speicher gelöscht werden.

Zum Anzeigen und Löschen des Fehlerspeichers:

1. Dem unten beschriebenen Zugangspfad folgen, um auf diese Information zuzugreifen.

Zugangspfad
Fachmann > Fehlerhistorie

- ⇒ Die Liste der 32 letzten Fehler mit den Fehlercodes, einer Kurzbeschreibung und dem Datum wird angezeigt.
2. Den Fehler, für den Einzelheiten angezeigt werden sollen, auswählen und die Taste drücken.
3. Zum Löschen des Fehlerspeichers die Taste gedrückt halten.
4. **Bestätigen** wählen, um den Fehlerspeicher zu löschen.

### 12.4 Aufrufen von Informationen zu Hard- und Softwareversionen

Informationen zu Hard- und Softwareversionen der verschiedenen Anlagenkomponenten sind in der Benutzeroberfläche gespeichert.

1. Taste drücken.
2. Das Symbol **Versionsinformation** wählen.
3. Das Bauteil auswählen, für das die Versionsinformation angezeigt werden soll.

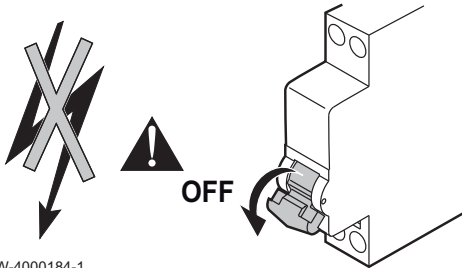
Tab.69

Komponente	Beschreibung
CU-HW-01	Hauptleiterplatte für die Wärmepumpe
MK2.1	Bedienfeld

## 13 Außerbetriebsetzung und Entsorgung

### 13.1 Vorgehen bei der Außerbetriebnahme

Abb.86



MW-4000184-1

Vorübergehende oder endgültige Außerbetriebnahme der Trinkwasser-Wärmepumpe:

1. Die Hauptstromversorgung zur Trinkwasser-Wärmepumpe trennen.
2. Die Stromversorgung unterbrechen, wenn Solarkollektoren vorhanden sind.
3. Versorgung zum Kessel oder Sonnenkollektoren abschalten, wenn ein hydraulischer Zusatzherzeuger vorhanden ist.
4. Die Trinkwasser-Wärmepumpe entleeren.



**Siehe auch**

Entleeren der Trinkwasser-Wärmepumpe, Seite 61

### 13.2 Entsorgung und Recycling

Abb.87



**Warnung!**

Ausbau und Entsorgung der Trinkwasser-Wärmepumpe müssen durch eine qualifizierte Fachkraft gemäß den geltenden örtlichen und nationalen Vorschriften erfolgen.

1. Die Trinkwasser-Wärmepumpe ausschalten.
2. Die Hauptstromversorgung zur Trinkwasser-Wärmepumpe abklemmen.
3. Den Hauptwasserhahn schließen.
4. Die Anlage entleeren.
5. Die Trinkwasser-Wärmepumpe demontieren.
6. Die Trinkwasser-Wärmepumpe unter Einhaltung der geltenden örtlichen und nationalen Vorschriften entsorgen oder recyceln.

### 13.3 Rückgewinnung von Kältemitteln



**Vorsicht!**

Es wird empfohlen, vor allen Arbeiten am Kältemittelkreis Schutzhandschuhe und Schutzbrille zu tragen.

Bei der Außerbetriebnahme der Wärmepumpe muss sämtliches Kältemittel sicher rückgewonnen werden. Vor der Durchführung der Rückgewinnung ist eine Öl- und Kältemittelprobe zu entnehmen, für den Falls dass eine Analyse vor der Wiederverwendung des zurückgewonnenen Kältemittels erforderlich ist. Es ist wichtig, dass Strom zur Verfügung steht, bevor mit der Arbeit begonnen wird.

Vor Beginn des Eingriffs sicherstellen, dass:

- bei Bedarf mechanische Handhabungsgeräte für die Handhabung der Kältemittelflaschen zur Verfügung stehen;
- die gesamte persönliche Schutzausrüstung vorhanden ist und richtig verwendet wird;
- der Rückgewinnungsvorgang die gesamte Zeit von einer kompetenten Person überwacht wird;
- die Rückgewinnungsgeräte und Flaschen den jeweiligen Normen entsprechen.

1. Machen Sie sich mit den Apparaturen und ihrer Bedienung vertraut.
2. Das System vom Strom trennen.
3. Das Kältemittelsystem, wenn möglich, abpumpen.

4. Wenn ein Vakuum nicht möglich ist, einen Verteiler anbringen, damit das Kältemittel aus verschiedenen Teilen des Systems entfernt werden kann.
5. Sicherstellen, dass die Flasche auf der Waage steht, bevor die Rückgewinnung gestartet wird.
6. Das Rückgewinnungsgerät starten und entsprechend der Anleitung verwenden.



**Wichtig:**

- Die Flaschen nicht überfüllen (die Flüssigkeitsfüllung darf 80 % des Volumens nicht überschreiten).
  - Den maximalen Betriebsdruck der Flasche nicht überschreiten, auch nicht vorübergehend.
7. Wenn die Flaschen korrekt gefüllt und der Vorgang abgeschlossen ist, sicherstellen, dass die Flaschen und die Apparatur unverzüglich entfernt und alle Absperrventile an der Apparatur geschlossen werden.



**Wichtig:**

- Zurückgewonnenes Kältemittel darf nicht in ein anderes Kühlsystem gefüllt werden, es sei denn, es wurde gereinigt und überprüft.

## 13.4 Kennzeichnung

---

Das Gerät ist mit einem Etikett zu versehen, aus dem hervorgeht, dass es außer Betrieb genommen und das Kältemittel entleert wurde. Das Etikett ist zu datieren und zu unterzeichnen.

## 13.5 Rückgewinnungsgerät

---

Bei der Entfernung von Kältemittel aus einem System, entweder für die Wartung oder die Stilllegung, wird empfohlen, sämtliches Kältemittel sicher zu entfernen.

Bei der Umfüllung von Kältemittel in Flaschen ist darauf zu achten, dass nur geeignete Kältemittel-Rückgewinnungsflaschen verwendet werden. Sicherstellen, dass die richtige Anzahl an Flaschen für die Aufnahme der gesamten Systemladung zur Verfügung steht. Alle zu verwendenden Flaschen sind für das zurückgewonnene Kältemittel vorgesehen und für dieses Kältemittel gekennzeichnet (d.h. spezielle Flaschen für die Rückgewinnung von Kältemittel). Die Flaschen müssen komplett mit Überdruckventil und zugehörigen Absperrventilen in gutem Betriebszustand sein. Leere Rückgewinnungsflaschen werden luftleer gemacht und, wenn möglich, gekühlt, bevor die Rückgewinnung erfolgt.

Das Rückgewinnungsgerät muss in gutem Betriebszustand sein, mit den Anweisungen bezüglich der vorhandenen Ausrüstung und muss für die Rückgewinnung aller entsprechenden Kältemittel, einschließlich, falls zutreffend, brennbarer Kältemittel, geeignet sein. Darüber hinaus muss eine geeichte Waage verfügbar und in gutem Betriebszustand sein. Die Schläuche müssen komplett mit leckagefreien Trennkupplungen und in gutem Zustand sein. Vor der Verwendung des Rückgewinnungsgeräts prüfen, ob es in einwandfreiem Betriebszustand ist, ordnungsgemäß gewartet wurde und ob alle dazugehörigen elektrischen Bauteile abgedichtet sind, um eine Entzündung im Falle einer Kältemittelfreisetzung zu verhindern. Im Zweifelsfall den Hersteller kontaktieren.

Das zurückgewonnene Kältemittel ist in der richtigen Rückgewinnungsflasche an den Kältemittellieferanten zurückzugeben und der entsprechende Entsorgungsnachweis anzufertigen. Keine Kältemittel in Rückgewinnungsgeräten mischen und vor allem nicht in den Flaschen.

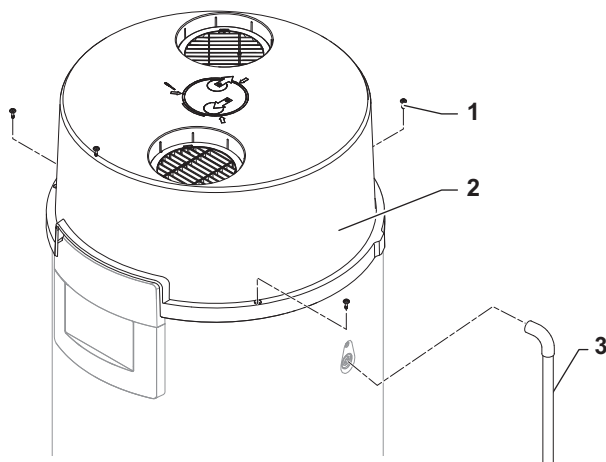
Wenn Verdichter oder Verdichteröle entfernt werden sollen, sicherstellen, dass sie auf ein akzeptables Niveau entleert wurden, um sicherzustellen, dass kein brennbares Kältemittel im Schmiermittel verbleibt. Der

Entleerungsvorgang wird vor der Rückgabe des Verdichters an die Lieferanten durchgeführt. Zur Beschleunigung dieses Vorgangs darf nur eine elektrische Heizung des Kompressorkörpers eingesetzt werden. Wenn Öl aus einem System abgelassen wird, muss dies sicher durchgeführt werden.

## 14 Ersatzteile

### 14.1 Abdeckung oben

Abb.88



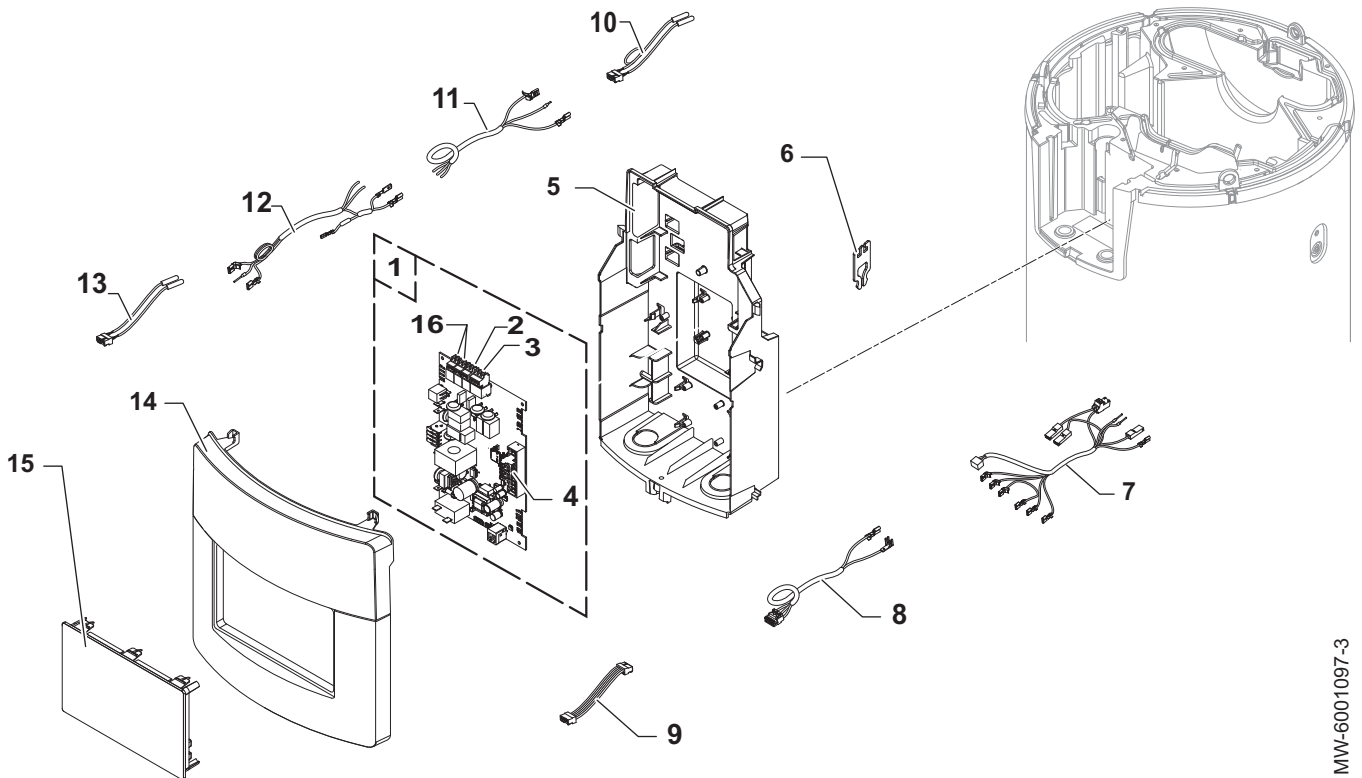
MW-6001100-02

Tab.70

Pos. Nr.	Artikelnummer	Beschreibung
1	S62708	Unverlierbare Schraube M5 x 20 mm
2	7784745	Obere Abdeckung komplett
3	7602241	Kondensatablaufschauch

## 14.2 Bedienfeld

Abb.89



MW-6001097-3

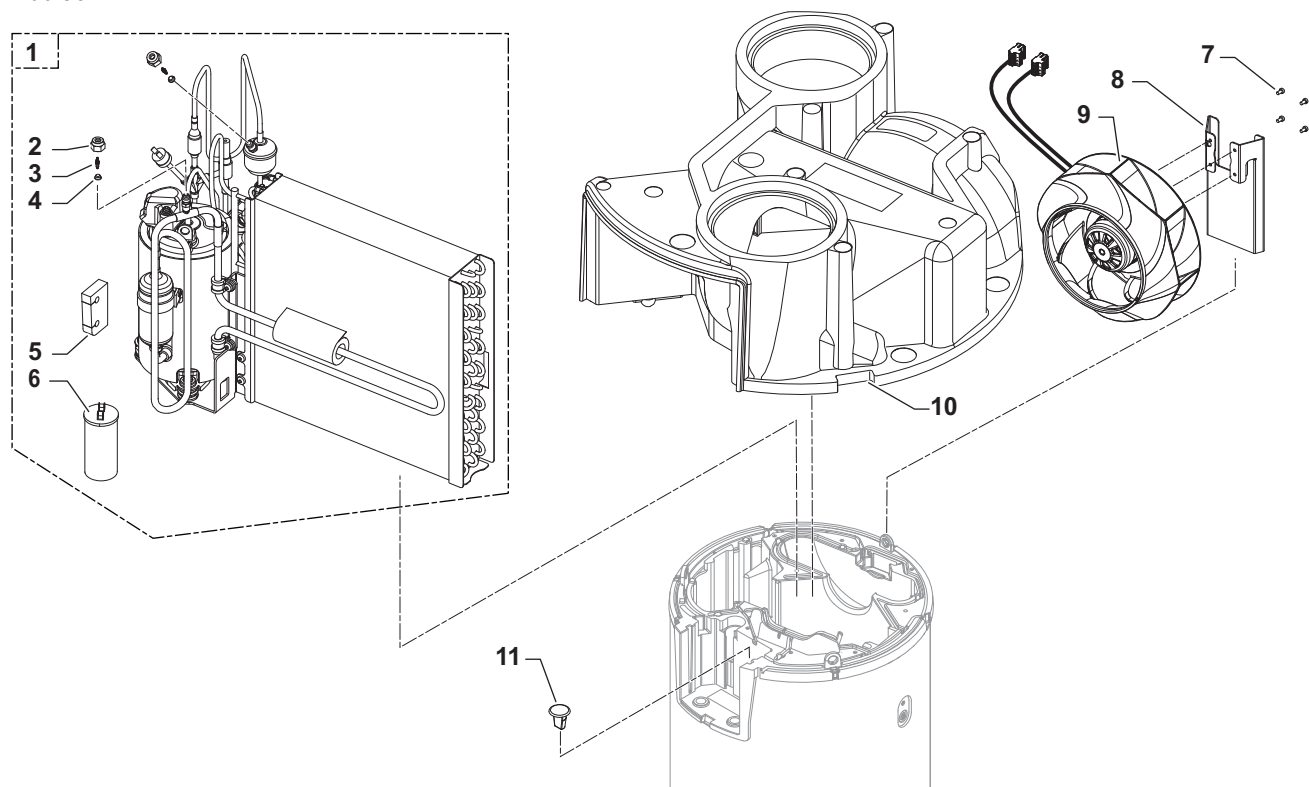
Tab.71

Pos. Nr.	Artikelnummer	Beschreibung
1	7831845	Leiterplatte CU-HW-01
2	300024269	2-poliger Stecker
3	7674749	3-poliger Stecker
4	200009965	2-poliger SteckerBL
5	7778710	Regelung Bedienfeld
6	7601764	Halterung Wärmepumpenföhler
7	7755585	Verdichterkabel
8	7774992	Kabel der Fremdstromanode
9	7622059	L-BUS-Kabelbaum, Länge 300 mm
10	7755584	Kabelbaum für Speicherföhler
11	7755586	Netzkabel
12	7755587	Vorwärmer-Kabel
13	7755588	Kabelbaum für Wärmepumpen-Föhler
14	7771745	Bedienfeldhalter
15	7787198	Bedienfeld
16	7848655	2-poliger Stecker



## 14.3 Wärmepumpe

Abb.90



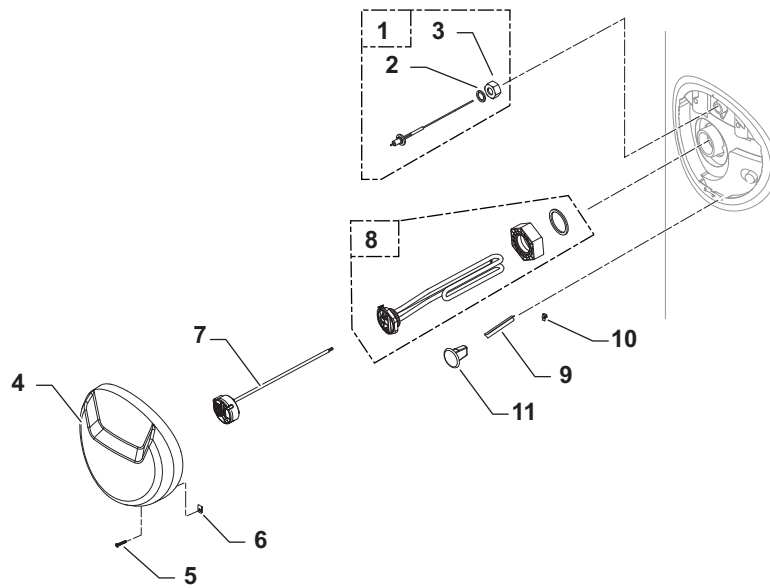
MW-6001098-6

Tab.72

Pos. Nr.	Artikelnummer	Beschreibung
1	7813500	R290 Kühleinheit
2	368857	Schrader Mutter 1/4" SAE
3	7778241	43000 Schrader-Ventil
4	368986	Kupferdichtung 1/4" SAE
5	7783760	Rohrdurchführung
6	7751828	400-V-13-µF-Kondensator
7	7831584	Schraubensatz ISO 14580 M4 x 8 - 8,8
8	7844770	Gebläsehalter
9	7844772	Verkabeltes Gebläse R3G-225
10	7844773	Mittlere Abdeckung
11	7798297	Tauchhülsekappe

### 14.4 Vordere Abdeckung

Abb.91



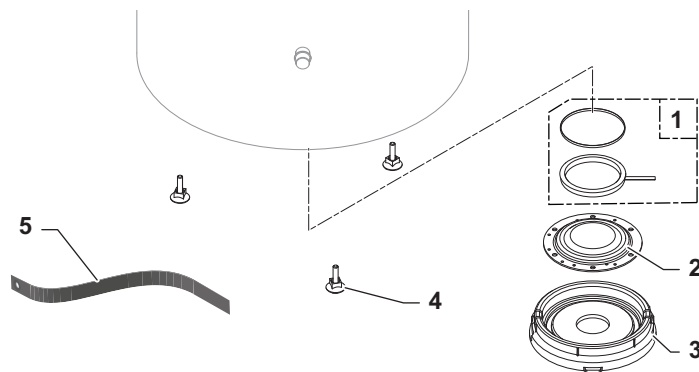
MW-6001101-5

Tab.73

Pos. Nr.	Artikelnummer	Beschreibung
1	200021118	Fremdstromanode mit 3/4" Fitting
2	95013060	Grüner Dichtring, 24 x 17 x 2 mm
3	300027388	Überwurfmutter, G3/4" - Durchmesser 15 mm
4	7768002	Vordere Abdeckung
5	95770697	Schrauben 3,94 x 25
6	97758856	Schnellmontage-Mutter
7	7768070	Sicherheitstemperaturbegrenzer
8	7850621	Isolierset: komplettes Heizelement 1800 W + Isolierübergang G2" / G1-1/4" + Silikondichtung 56 x 46 x 3 mm
9	95365613	Tauchhülsenblech, Länge 90 mm
10	7720184	Erdungsklemme
11	7798297	Tauchhülsenkappe

### 14.5 Unterer Handlochdeckel

Abb.92



MW-6001105-03

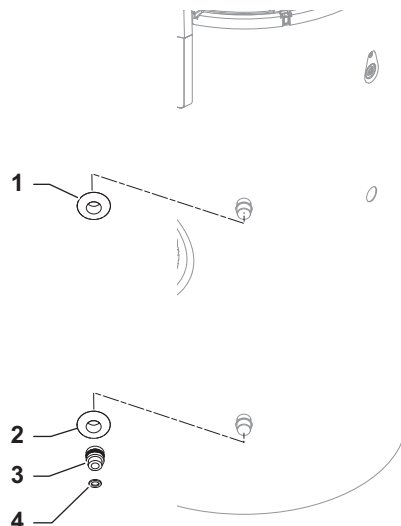
Tab.74

Pos. Nr.	Artikelnummer	Beschreibung
1	89705511	Sprengring + Lippendichtung, Durchmesser 112 x 7 mm
2	89525501	Emaillierter Handlochdeckel, Durchmesser 192 mm
3	300026994	PSE Handlochdeckel Isolierung

Pos. Nr.	Artikelnummer	Beschreibung
4	97860646	Höhenverstellbarer Standfuß M10 x 35 mm
5	7793199	Lasche zur Befestigung am Boden oder an der Wand

## 14.6 Anschlüsse AZORRA Ace 200

Abb.93



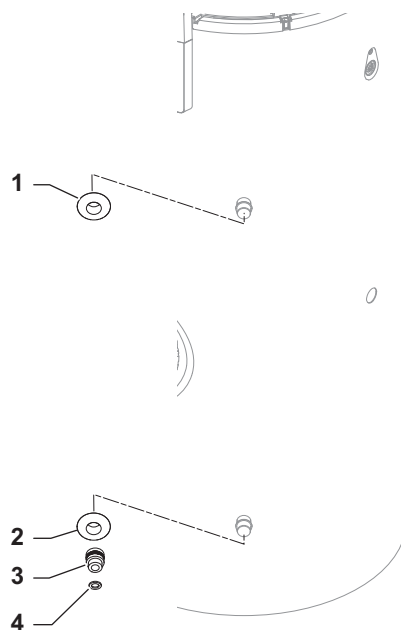
MW-6010022-01

Tab.75

Pos. Nr.	Artikelnummer	Beschreibung
1	7759214	Rohrmanschette 3/4", rot
2	7759216	Rohrmanschette 3/4", blau
3	7605675	Isolierschraube innen/außen, 3/4"
4	7796347	3 x 24 x 15 EPDM-Dichtung

## 14.7 Anschlüsse AZORRA Ace 250

Abb.94



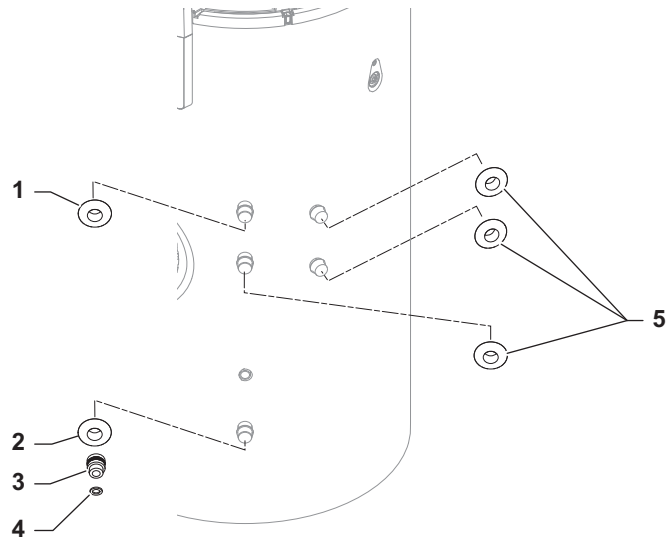
MW-6010025-01

Tab.76

Pos. Nr.	Artikelnummer	Beschreibung
1	7759214	Rohrmanschette 3/4", rot
2	7759216	Rohrmanschette 3/4", blau
3	7605675	Isolierverschraubung innen/außen, 3/4"
4	7796347	3 x 24 x 15 EPDM-Dichtung

### 14.8 Anschlüsse AZORRA Ace 200 H

Abb.95



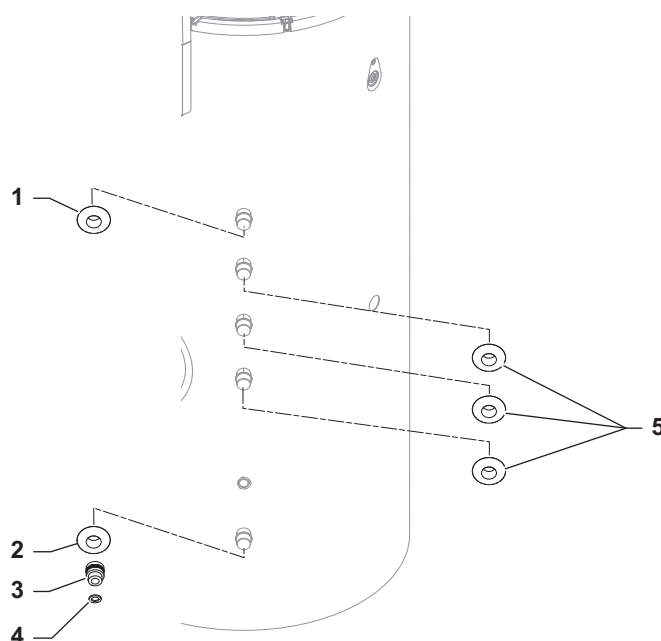
MW-6010023-01

Tab.77

Pos. Nr.	Artikelnummer	Beschreibung
1	7759214	Rohrmanschette 3/4", rot
2	7759216	Rohrmanschette 3/4", blau
3	7605675	Isolierverschraubung innen/außen, 3/4"
4	7825182	3 x 24 x 17 EPDM-Dichtung 80SH
5	300026694	Manschette für 3/4"-Rohr

## 14.9 Anschlüsse AZORRA Ace 250 H

Abb.96



MW-6010024-01

Tab.78

Pos. Nr.	Artikelnummer	Beschreibung
1	7759214	Rohrmanschette 3/4", rot
2	7759216	Rohrmanschette 3/4", blau
3	7605675	Isolierschraubung innen/außen, 3/4"
4	7825182	3 x 24 x 17 EPDM-Dichtung 80SH
5	300026694	Manschette für 3/4"-Rohr

## 15 Anhang

### 15.1 Produktdatenblatt – Wärmepumpen-Warmwasserbereiter

Tab.79 Produktdatenblatt für Wärmepumpen-Warmwasserbereiter

		AZORRA Ace 200	AZORRA Ace 250	AZORRA Ace 200 H	AZORRA Ace 250 H
Angegebenes Lastprofil		L	XL	L	XL
Klasse für die Trinkwasserbereitungs-Energieeffizienz unter durchschnittlichen Klimabedingungen		<b>A<sup>+</sup></b>	<b>A<sup>+</sup></b>	<b>A<sup>+</sup></b>	<b>A<sup>+</sup></b>
Trinkwasserbereitungs-Energieeffizienz unter durchschnittlichen Klimabedingungen	%	128,00	143,00	130,00	135,00
Jahresstromverbrauch	kWh	800	1172	786	1242
<b>Andere Lastprofile, für deren Einsatz sich der Warmwasserbereiter eignet, und die entsprechende Trinkwasserbereitungs-Energieeffizienz sowie der entsprechende jährliche Stromverbrauch.</b>					
Temperatureinstellung des Temperaturreglers	°C	55,00	54,00	55,00	54,00
Schallleistungspegel $L_{WA}$ in Innenräumen <sup>(1)</sup>	dB(A)	49	49	49	49
Möglichkeit zur Nutzung der Niedertarif-Zeiten		Nein	Nein	Nein	Nein
Energieeffizienz bei der Trinkwasserbereitung unter <b>kälteren – wärmeren</b> Klimabedingungen	%	97,70 - 138,00	113,70 - 157,00	99,10 - 147,00	114,40 - 152,00

		AZORRA Ace 200	AZORRA Ace 250	AZORRA Ace 200 H	AZORRA Ace 250 H
Jahresstromverbrauch unter <b>kälteren - wärmeren</b> Klimabedingungen	kWh	1048 - 740	1473 - 1066	1033 - 695	1464 - 1105
Schallleistungspegel $L_{WA}$ im Freien <sup>(1)</sup>	dB(A)	61	58	61	58
(1) Außenluft (mit Kanal)					



**Verweis:**

Für spezifische Vorsichtsmaßnahmen bei der Montage, beim Einbau und bei der Wartung: Siehe Sicherheit

## 15.2 Anlagendatenblatt – Warmwasserbereiter

Abb.97 Anlagendatenblatt für Warmwasserbereiter mit Angabe der Warmwasserbereitungs-Energieeffizienz der Anlage

**Warmwasserbereitungs-Energieeffizienz des Warmwasserbereiters**

①  
 'I' %

Angegebenes Lastprofil:

**Solarer Beitrag**

vom Datenblatt der Solareinrichtung

Hilfsstrom

②  
 $(1,1 \times \text{'I'} - 10\%) \times \text{'II'} - \text{'III'} - \text{'I'} = +$   %

**Warmwasserbereitungs-Energieeffizienz der Verbundanlage bei durchschnittlichen Klimaverhältnissen**

③  
 %

**Klasse für die Warmwasserbereitungs-Energieeffizienz der Verbundanlage bei durchschnittlichen Klimaverhältnissen**

	<input type="checkbox"/>	<input type="checkbox"/>	<input type="checkbox"/>	<input type="checkbox"/>	<input type="checkbox"/>	<input type="checkbox"/>	<input type="checkbox"/>	<input type="checkbox"/>	<input type="checkbox"/>	<input type="checkbox"/>
	<b>G</b>	<b>F</b>	<b>E</b>	<b>D</b>	<b>C</b>	<b>B</b>	<b>A</b>	<b>A<sup>+</sup></b>	<b>A<sup>++</sup></b>	<b>A<sup>+++</sup></b>
<input type="checkbox"/> <b>M</b>	<27%	≥27%	≥30%	≥33%	≥36%	≥39%	≥65%	≥100%	≥130%	≥163%
<input type="checkbox"/> <b>L</b>	<27%	≥27%	≥30%	≥34%	≥37%	≥50%	≥75%	≥115%	≥150%	≥188%
<input type="checkbox"/> <b>XL</b>	<27%	≥27%	≥30%	≥35%	≥38%	≥55%	≥80%	≥123%	≥160%	≥200%
<input type="checkbox"/> <b>XXL</b>	<28%	≥28%	≥32%	≥36%	≥40%	≥60%	≥85%	≥131%	≥170%	≥213%

**Warmwasserbereitungs-Energieeffizienz bei kälteren und wärmeren Klimaverhältnissen**

**Kälter:**  ③ - 0,2 x  ② =  %

**Wärmer:**  ③ + 0,4 x  ② =  %

Die Energieeffizienz der Verbundanlage, für die dieses Datenblatt gilt, entspricht möglicherweise nicht ihrer tatsächlichen Energieeffizienz nach der Installation in einem Gebäude, da diese von weiteren Faktoren beeinflusst wird, etwa vom Wärmeverlust im Verteilungssystem und von der Dimensionierung der Produkte im Verhältnis zur Größe und zu den Merkmalen des Gebäudes.

AD-3000762-01

- I Wert der Warmwasserbereitungs-Energieeffizienz in %.
- II Der Wert des mathematischen Ausdrucks  $(220 \cdot Q_{ref}) / Q_{nonsol}$ , wobei  $Q_{ref}$  aus der Verordnung EU 812/2013, Anhang VII Tabelle 3

- und  $Q_{\text{nonSol}}$  aus dem Produktdatenblatt der Solareinrichtung für das angegebene Lastprofil M, L, XL oder XXL des Kombiheizgerätes stammt.
- III Der Wert des mathematischen Ausdrucks  $(Q_{\text{aux}} \cdot 2,5)/(220 \cdot Q_{\text{ref}})$ , in Prozent, wobei  $Q_{\text{aux}}$  aus dem Produktdatenblatt der Solareinrichtung und  $Q_{\text{ref}}$  aus der Verordnung EU 812/2013, Anhang VII Tabelle 3 für das angegebene Lastprofil M, L, XL oder XXL stammt.

## 16 Gewährleistung

### 16.1 Allgemeines

Wir gratulieren Ihnen zum Kauf Ihres neuen Gerätes und danken Ihnen für Ihr Vertrauen in unsere Produkte.

Beachten Sie bitte, dass ein ordnungsgemäßes Funktionieren Ihres Gerätes über einen langen Zeitraum nur gewährleistet werden kann, wenn es regelmäßig überprüft und gewartet wird.

Unser Kundendienstnetz steht Ihnen jederzeit zur Verfügung.

### 16.2 Garantiebedingungen

Tab.80


<b>Belgien</b>	Die gesetzlichen Bestimmungen im Land des Käufers über dessen Ansprüche im Fall von verdeckten Mängeln werden von den folgenden Bestimmungen nicht berührt.
<b>Deutschland</b>	Die Ansprüche des Käufers aus der gesetzlichen Garantie gemäß Artikel 1641 bis 1648 des Code Civil werden durch die folgenden Bestimmungen nicht berührt.
<b>Portugal</b>	Die folgenden Bestimmungen schränken nicht die Verbraucherrechte ein, die im Verordnungsgesetz 67/2003 vom 8. April, geändert durch das Verordnungsgesetz 84/2008 vom 21. Mai, aufgeführt sind, Garantien über die Verkäufe von Verbrauchsgütern und andere Durchführungsregeln.
<b>Russland, Ukraine</b>	Die vorstehenden Bedingungen schließen in keiner Weise die Verbraucherrechte aus, die durch das Gesetz der Russischen Föderation hinsichtlich verborgener Mängel garantiert werden.
<b>Sonstige Länder</b>	Die folgenden Bestimmungen betreffen nicht die Anwendung der gesetzlichen Bestimmungen zu Gunsten des Käufers im Hinblick auf versteckte Mängel, die im Land des Käufers gelten.

Tab.81

<b>Spanien, Polen</b>	Die Garantiebedingungen sind auf der Garantiekarte aufgeführt.
<b>Italien, Niederlande</b>	Die Gewährleistung wird in Übereinstimmung mit den Verkaufs-, Liefer- und Gewährleistungsbedingungen des Unternehmens gewährt, das die Remeha Produkte vermarktet.
<b>Spanien, Portugal</b>	Die Gewährleistungsfrist ist in unserer Preisliste aufgeführt.
<b>Schweiz</b>	Die Gewährleistung wird in Übereinstimmung mit den Verkaufs-, Liefer- und Gewährleistungsbedingungen des Unternehmens gewährt, das die Remeha Produkte vermarktet.
<b>Russland, Ukraine</b>	Die Bedingungen für die Gewährung und die Anwendung der Garantie sind auf dem Garantieschein angegeben. Die Garantie erstreckt sich nicht auf den Austausch oder die Reparatur von Teilen, die sich bei normalem Gebrauch abnutzen. Zu diesen Teilen gehören Sicherungen und Dichtungen.
<b>Frankreich und sonstige Länder</b>	Für unsere Trinkwasser-Wärmepumpen und Kompressoren gilt eine zweijährige Garantie. Für die Speicher unserer Trinkwasser-Wärmepumpen gilt eine fünfjährige Garantie.
<b>Alle Länder: Außer Deutschland, Polen und Russland</b>	Ihr Gerät besitzt eine vertragliche Garantie gegen Fertigungsfehler ab dem auf der Rechnung des Fachhandwerkers angegebenen Kaufdatum. Unsere Gewährleistung deckt nicht die Ersatz- oder Reparaturkosten für Teile ab, die aufgrund von normalem Verschleiß, nicht ordnungsgemäßer Verwendung, der Einwirkung nicht qualifizierter Dritter, unzureichender oder nicht ordnungsgemäßer Überwachung oder Wartung, ungeeigneter Stromversorgung oder ungeeigneter oder qualitativ mangelhafter Kraftstoffe beschädigt werden.

<b>Alle Länder: Außer Deutschland, Italien, Polen, Russland und Türkei</b>	Die Gewährleistungsfrist ist in unserer Preisliste aufgeführt.
<b>Alle Länder: Außer Deutschland, Austria, Portugal und Russland</b>	Unsere Gewährleistung ist auf den Ersatz oder die Reparatur der defekten Teile beschränkt, wie sie von unserem technischen Serviceteam festgestellt werden. Arbeits-, Überführungs- oder Transportkosten sind nicht inbegriffen.

Tab.82

<b>Deutschland</b>	<p>Siehe in den Angebotsunterlagen (zum Beispiel: aktuelle Preisliste) aufgeführte vertragliche Gewährleistungsbedingungen</p> <div style="background-color: #e0e0e0; padding: 5px;">  <p><b>Warnung!</b>  <b>INFORMATION zur obligatorischen Wartung:</b> Dieses Produkt muss jährlich fachgerecht gewartet werden. Wenn diese Anforderung nicht eingehalten wird, ist die Gewährleistung auf 12 Monate begrenzt.</p> </div>
<b>Österreich</b>	Die Verfügbarkeit der Ersatzteile wird für zehn Jahre ab dem auf der Rechnung des Fachhandwerkers vermerkten Datum garantiert.
<b>Alle Länder außer: Deutschland und Russland</b>	Für aus mehreren Teilen zusammengesetzte Komponenten, wie etwa Motoren, Pumpen, elektrische Ventile usw., gilt die Gewährleistung nur, wenn diese nicht zuvor zerlegt wurden. Die Rechte gemäß der europäischen Richtlinie 99/44/EWG, in Kraft getreten durch die gesetzliche Verordnung Nr. 24 vom 2. Februar 2002 und veröffentlicht im Amtsblatt Nr. 57 vom 8. März 2002, bleiben in Kraft.

Tab.83

<b>Italien</b>	<p>Als Hersteller können wir keinesfalls haftbar gemacht werden, wenn das Gerät nicht ordnungsgemäß verwendet, unzureichend oder gar nicht gewartet oder nicht ordnungsgemäß installiert wird (es liegt in Ihrer Verantwortung, die ordnungsgemäße Installation und Wartung durch einen qualifizierten Fachmann bzw. eine Kundendienstfirma sicherzustellen).</p> <p>Im Besonderen übernehmen wir keine Haftung für Materialschäden, immaterielle Verluste oder Verletzungen durch eine Anlage, die nicht übereinstimmt mit:</p> <ul style="list-style-type: none"> <li>• den gesetzlichen oder behördlichen Vorschriften, die durch die nationalen Gesetze und die Verordnungen der örtlichen Behörden vorgeschrieben sind,</li> <li>• unseren Installations- und Wartungsanleitungen und -anweisungen gemäß den geltenden Vorschriften.</li> </ul>
<b>Türkei</b>	Die Produktlebensdauer gemäß den Gesetzen und Bestimmungen beträgt bei diesem Gerät 10 Jahre. Während dieses Zeitraums ist der Hersteller und/oder der Händler verpflichtet, den Kundendienst zu leisten und Ersatzteile zu liefern.
<b>Sonstige Länder</b>	Wir können keinesfalls haftbar gemacht werden, wenn das Gerät nicht ordnungsgemäß verwendet, unzureichend oder gar nicht gewartet oder nicht ordnungsgemäß installiert wird (es liegt in Ihrer Verantwortung, die ordnungsgemäße Installation durch einen qualifizierten Fachmann sicherzustellen).
<b>Alle Länder: Außer Deutschland, Italien und Russland</b>	<p>Als Hersteller können wir keinesfalls haftbar gemacht werden, wenn das Gerät nicht ordnungsgemäß verwendet, unzureichend oder gar nicht gewartet oder nicht ordnungsgemäß installiert wird (es liegt in Ihrer Verantwortung, die ordnungsgemäße Installation durch einen qualifizierten Fachhandwerkern sicherzustellen).</p> <p>Im Besonderen übernehmen wir keine Haftung für Materialschäden, immaterielle Verluste oder Verletzungen durch eine Anlage, die nicht übereinstimmt mit:</p> <ul style="list-style-type: none"> <li>• Gesetzliche oder behördliche Vorschriften oder Bestimmungen durch die Behörden vor Ort,</li> <li>• Nationale oder regionale Vorschriften und besondere Bestimmungen im Hinblick auf die Installation,</li> <li>• Unsere Anleitungen und Installationsanweisungen, besonders im Hinblick auf die regelmäßige Wartung der Geräte,</li> <li>• <b>Alle Länder: Außer Niederlande:</b> Regeln der fachgerechten Ausführung.</li> </ul>







## © Copyright

Alle technischen und technologischen Informationen in diesen technischen Anweisungen sowie alle Zeichnungen und technischen Beschreibungen bleiben unser Eigentum und dürfen ohne vorherige schriftliche Zustimmung nicht vervielfältigt werden. Änderungen vorbehalten.

<b>NL Remeha B.V.</b> Marchantstraat 55 7332 AZ Apeldoorn P.O. Box 32 7300 AA Apeldoorn		<b>T</b> +31 (0)55 549 6969 <b>F</b> +31 (0)55 549 6496 <b>E</b> remeha@remeha.nl
<b>AT Walter Bösch K.G.</b> Industrie Nord 6890 Lustenau		<b>T</b> +43 5577 81310 <b>F</b> +43 5577 8131250 <b>E</b> info@boesch.at
<b>BE Remeha nv</b> Koralenhoeve 10 B-2160 Wommelgem		<b>T</b> +32 (0) 3 230 71 60 <b>F</b> +32 (0) 3 354 54 30 <b>E</b> info@remeha.be
<b>BE Thema S.A.</b> Zone Industrielle d'Awans Rue de la Chaudronnerie, 2 B-4340 Awans		<b>T</b> +32 (0) 4 246 95 75 <b>F</b> +32 (0) 4 246 95 76 <b>E</b> info@thema-sa.be
<b>CH Cipag S.A.</b> Zone Industrielle 1070 Puidoux-Gare		<b>T</b> +41 21 9266666 <b>F</b> +41 21 9266633 <b>E</b> contact@cipag.ch
<b>CZ Bergen s.r.o.</b> Karlická 9/37 153 00 Praha 5 - Radotín		<b>T</b> +420 257 912 060 <b>F</b> +420 257 912 061 <b>E</b> info@bergen.cz
<b>DE Remeha GmbH</b> Rheiner Strasse 151 48282 Emsdetten		<b>T</b> +49 25572 9161 - 0 <b>F</b> +49 25572 9161 - 102 <b>E</b> info@remeha.de
<b>DK Scanboiler Varmeteknik A/S</b> Vangvedvænget 1 8600 Silkeborg		<b>T</b> +45 86 82 63 55 <b>E</b> info@scanboiler.dk
<b>ES Ecotherm Energy S.L.</b> Berreteaga Bidea 19 48180 Loiu		<b>T</b> +34 94 471 03 33 <b>F</b> +34 94 471 11 52 <b>E</b> info@remeha.es
<b>FI EST Systems Oy</b> Kujamatintie 16 48720 Kotka		<b>T</b> +358 50 554 3068 <b>E</b> toimisto@estsystems.fi
<b>HR Energy Net d.o.o.</b> A.K. Miošića 22a 43000 Bjelovar		<b>T</b> +385 95 21 21 888 <b>E</b> info@energynet.hr
<b>HU Marketbau - Remeha Kft.</b> Gyár u. 2. 2040 Budaors		<b>T</b> +36 23 503 980 <b>F</b> +36 23 503 981 <b>E</b> remeha@remeha.hu
<b>IE Euro Gas Ltd.</b> Unit 38, Southern Cross Business Park Wicklow		<b>T</b> +353 12868244 <b>F</b> +353 12861729 <b>E</b> sales@eurogas.ie
<b>IT Revis S.r.l.</b> Via del Commercio 7 31043 Fontanelle (TV)		<b>T</b> +39 0438 466 311 <b>E</b> info@re-vis.it
<b>RO Remeha S.R.L.</b> Str. Padin, Nr. 9-13 Scara 5, Ap 53, Judejul Cluj Cluj-Napoca		<b>T</b> +40 74 6170 515 <b>F</b> +40 26 4421 175 <b>E</b> remeha@remehacazan.ro
<b>RS Green Building</b> Temerinska 57 21000 Novi Sad		<b>T</b> +381 21 47 70 888 <b>F</b> +381 21 47 70 888 <b>E</b> info@greenbuilding.rs
<b>TR RES Enerji Sistemleri A.S.</b> Barbaros Bulvari No: 52/2 Besiktas - ISTANBUL		<b>T</b> +90 212 356 06 33 <b>F</b> +90 212 275 00 62 <b>E</b> info@resenerji.com
<b>UK Remeha Commercial UK</b> Innovations House 3 Oaklands Business Centre Oaklands Park RG41 2FD Wokingham		<b>T</b> +44 (0)118 978 3434 <b>F</b> +44 (0)118 978 6977 <b>E</b> boilers@remeha.co.uk