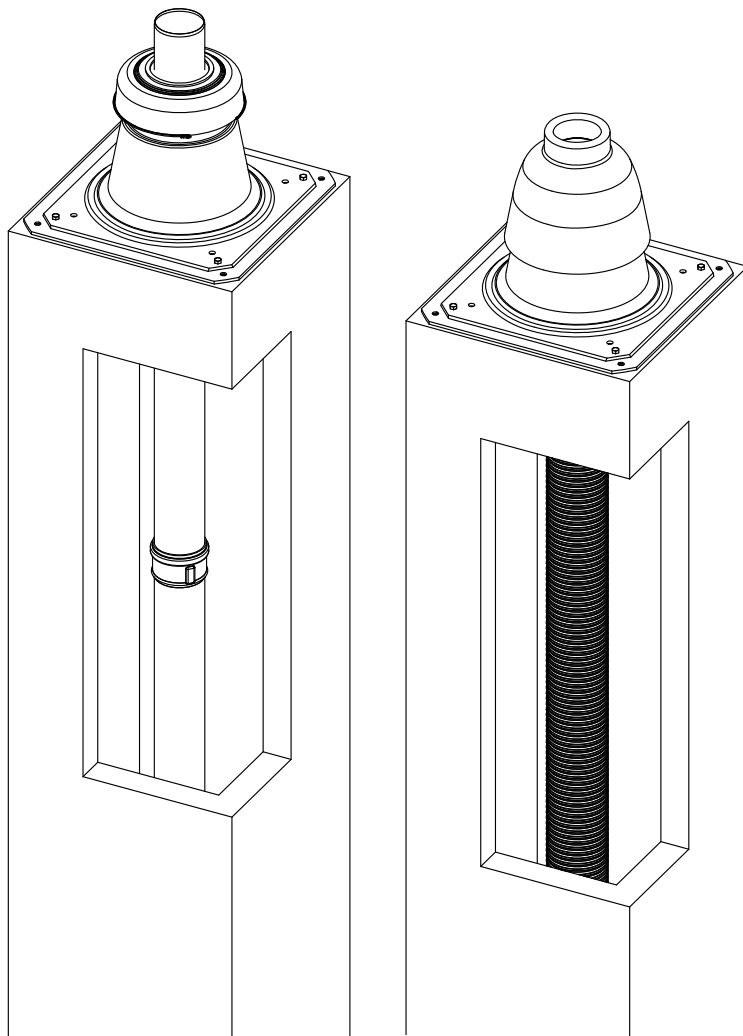


Schoorsteenoplossing / Schornstein Lösung
Chimney solution / Solution de cheminée
Soluzione camino / Solución chimenea



Montagehandleiding / Installationsanleitung
Installation Instructions / Instructions d'installation
Istruzioni per l'installazione / Instruções de instalação

Productomschrijving en toepassing

Nominale rookgas diameter	60, 80, 100, 130 mm		
Warmte weerstand	0 W/m ² K		
Druk verliezen	Zie nationale regelgeving, zie ook de voorschriften van de toestelfabrikant t.a.v. de maximaal te installeren lengte.		
Gewichten/afmetingen	Contact producent.		
Materiaal/wanddikte rookgas pijp	Al / 1,5 mm	Rvs / 0,4 mm	PP / 2,2 mm
Materiaal/wanddikte luchttoevoer onderdaks	-	-	-
CE-markeringen	EN 1856-1 T250 P1 W V1-L13/150 O(00)	EN 1856-1 T250 P1 W V2-L50040 O(00)	EN 14471 T120 H1 W 1/2 O(00) LE E U0

Uitleg CE-markering:

Norm	EN 1856-1	EN 1856-1	EN 14471
Temperatuurklasse: T maximaal in °C	120	120	120
Drukklasse: maximaal	P1 = 200 Pa	P1 = overdruk max.200 Pa	H1 = overdruk max. 5000 Pa
Condensaat bestendigheid	W = nat (HR)	W = nat (HR)	W = nat (HR)
Corrosieklasse (type brandstof)	V1-L13/150	V2-L50040	2 = olie en gas
Afstand tot brandbaar materiaal: O(xx) xx in mm	O(00)	O(00)	O(00)
Wind last (hoogte bovendaks)	N.v.t.	N.v.t.	N.v.t.
Druklast (compressive strenght)	N.v.t.	N.v.t.	N.v.t.
Buigsterkte (flexural strenght)	N.v.t.	N.v.t.	N.v.t.
Gevaarlijke stoffen (dangerous substances)	N.v.t.	N.v.t.	N.v.t.

Aanvullende markering voor PP binnenpijp:

Locatie klasse	N.v.t.	N.v.t.	LE = buiten toepassing
Brandklasse volgens EN 15301	N.v.t.	N.v.t.	E
Ommantelingsklasse	N.v.t.	N.v.t.	U0: ommanteling onbrandbaar

Opm.: Overige toepassingen in overleg met de producent.

Algemeen

- Sla het materiaal binnen op.
- Flex slang bij lage temperaturen voorzichtig behandelen.
- Controleer de onderdelen op eventuele beschadigingen.
- Combineer alleen met componenten van M&G Group members.
- Installeer volgens nationale regelgeving.

Vul de eventueel meegeleverde schoorsteenlabel in en plaatst deze in de buurt van de schachtaansluiting.

Reiniging

Maak eventueel de buitenkant van het materiaal schoon met een vochtige doek met water en indien nodig met een beetje afwasmiddel.

Installeer producten volgens de voorschriften. Zet- en/of drukfouten of technische wijzigingen voorbehouden. Raadpleeg bij twijfel altijd afdeling verkoop voor advies.

System und Produkt Beschreibung

Nominale Abgasrohr Durchmesser	60, 80, 100, 130 mm		
Wärme Widerstand	0 W/m ² K		
Druckverlust	Siehe nationale Vorschriften oder beachten Sie Datenblätter der Gerätehersteller in Hinsicht auf maximale Längen.		
Gewicht / Abmessungen	Bitte wenden Sie sich an den Hersteller.		
Material / Wandstärke rauchgas Rohr	Al / 1,5 mm	Inox / 0,4 mm	PP / 2,2 mm
Material / Wandstärke Zuluftrohr unterdach	-	-	-
CE-Klassifizierung	EN 1856-1 T250 P1 W V1-L13/150 O(00)	EN 1856-1 T250 P1 W V2-L50040 O(00)	EN 14471 T120 H1 W 1/2 O(00) LE E U0

Erklärung CE-klassifizierungen

Europäische Basis Norm	EN 1856-1	EN 1856-1	EN 14471
Temperaturklasse: T maximal in °C	120	120	120
Drukklasse: maximal	P1 = 200 Pa	P1 = überdruck max.200 Pa	H1 = überdruck max. 5000 Pa
Kondensaat beständigkeit	W = Naß	W = Naß	W = Naß
Korrosionsklasse	V1-L13/150	V2-L50040 , Vm-L20040	2 = Öl en Gas
Abstand zu brennbaren Stoffen: O(xx) xx in mm	O(00)	O(00)	O(00)
Windlast	n.a.	n.a.	n.a.
Druklast	n.a.	n.a.	n.a.
Biegefestigkeit	n.a.	n.a.	n.a.
Gefahrstoffe	n.a.	n.a.	n.a.

Weitere Markierung für PP Abgasrohr:

Standort klasse:	-	-	LE = außerhalb von Gebäuden
Brandklasse nach EN 15301	-	-	E
Klasse Zuluft Rohr	-	-	U0: Zuluft Rohr nicht brennbar

Bemerkung: Zusätzliche Anwendungen müssen vom Hersteller überprüft werden.

Allgemein

- Lagern Sie das Material innerhalb von Gebäuden.
- Den Schlauch bei niedrigen Temperaturen vorsichtig behandeln.
- Überprüfen Sie die Komponenten auf Beschädigungen.
- Kombinieren ausschließlich mit Komponenten aus der M&G Group.
- Installieren Sie nach nationale Vorschriften.

Fullen Sie denn Schornstein Etikett aus (wenn mitgeliefert), und kleben sie denn in der Nähe der Kamin Anschluss.

Reinigung

Die äußere Oberfläche kann mit einem feuchten Tuch oder einem handelsüblichen Reinigungsmittel gereinigt werden.

Installieren Sie Produkte gemäß nationaler Vorschriften. Druckfehler oder technische Änderungen vorbehalten. Im Zweifelsfall wenden Sie sich bitte an Vertrieb.

System and product description

Nominale flue gas diameter	60, 80, 100, 130 mm		
Heat resistance	0 W/m ² K		
Pressure drops	Zie nationale regelgeving, zie ook de voorschriften van de toestelfabrikant t.a.v. de maximaal te installeren lengte.		
Weight/dimensions	Contact producer.		
Material / wallthickness flue pipe	Al / 1,5 mm	Inox / 0,4 mm	PP / 2,2 mm
Material / wallthickness airintake pipe	-	-	-

CE marking	EN 1856-1 T250 P1 W V1-L13/150 O(00)	EN 1856-1 T250 P1 W V2-L50040 O(00)	EN 14471 T120 H1 W 1/2 O(00) LE E U0
------------	---	--	---

Explanation CE marking

CE marking	EN 1856-1	EN 1856-1	EN 14471
Temperature class: T maximum in °C	120	120	120
Pressure class: maximum	P1 = 200 Pa	P1 = overpressure max.200 Pa	H1 = under pressure max. 5000 Pa
Corrosion class	W = wet	W = wet	W = wet
Corrosion resistance	V1-L13/150	V2-L50040	2 = oil and gas
Distance to combustible material: O(xx) xx in mm	O(00)	O(00)	O(00)
Wind load resistance	n/a	n/a	n/a
Compressive strenght	n/a	n/a	n/a
Flexural strenght	n/a	n/a	n/a
Dangerous substances	n/a	n/a	n/a

Another explanation for PP flue

Location class:	-	-	LE = only outside buildings
Fire rating according to EN 15301	-	-	E
Outerwall class	-	-	U0: outerwall un flamable

Note: Additional application must be checked with the manufacturer.

General

- Store material inside.
- Handle flex with care at low temperatures.
- Check the components on possible damages.
- Combine only with components from M&G Group members.
- Install after national regulation.

Fill out chimney label (when supplied) and place it near chimney connection.

Cleaning

Outside can be cleaned with a wet towel or with some detergent.

Install products according to national regulations. Printing errors or technical alterations reserved.
In case of doubts ask sales department for advice.

Description du produit

Diamètre nominal du conduit d'évacuation	60, 80, 100, 130 mm		
Résistance thermique	0 W/m ² K		
Perte de charge	Voir la réglementation nationale ou voir les données fournies par le fabricant de la chaudière en ce qui concerne les longueurs maximales.		
Poids	Contactez le fabricant.		
Matériau / Epaisseur conduit d'évacuation	Alu / 1,5 mm	Inox / 0,4 mm	PP / 2,2 mm
Matériau / Epaisseur conduit d'amenée d'air	-	-	-

Marquage CE	EN 1856-1 T250 P1 W V1-L13/150 O(00)	EN 1856-1 T250 P1 W V2-L50040 O(00)	EN 14471 T120 H1 W 1/2 O(00) LE E U0
-------------	---	--	---

Rappel sur le marquage CE

Marquage CE	EN 1856-1	EN 1856-1	EN 14471
Classe de température: T maximum en °C	120	120	120
Classe de pression: maximum	P1 = 200 Pa	P1 = surpression max.200 Pa	H1 = surpression max. 5000 Pa
Classe de corrosion	W = humide	W = humide	W = humide
Classe de résistance à la corrosion	V1-L13/150	V2-L50040	2 = gaz et fioul
Distance aux matériaux combustibles: O(xx) xx in mm	O(00)	O(00)	O(00)
Résistance au vent	p.a.	p.a.	p.a.
Résistance à la compression	p.a.	p.a.	p.a.
Force de flexibilité	p.a.	p.a.	p.a.
Substances dangereuses	p.a.	p.a.	p.a.

Information complémentaire pour le conduit PP

Classe d'emplacement:	-	-	LE = uniquement à l'extérieur des bâtiments
Classe de réaction au feu selon la norme EN 15301	-	-	E
Classe paroi extérieure	-	-	U0: paroi extérieure non inflammable

Note: toute configuration additionnelle doit être vérifiée avec le fabricant.

Généralités

- Stocker le matériel sous abri.
- Vérifier les pièces.
- Combiner uniquement avec des composants M&G.
- Installez selon la réglementation nationale.

Remplissez la plaque signalétique (lorsqu'elle est fournie) et placez-la près de raccordement à la cheminée.

Entretien

l'extérieur peut être nettoyé avec un chiffon humide ou avec un peu de détergent.

Installez les produits conformément à la réglementation en vigueur. Sous toute réserve d'erreurs d'impression ou techniques. En cas de doute, contacter département des ventes pour conseil.

Sistema e descrizione del prodotto

Diametro nominale	60, 80, 100, 130 mm		
Resistenza al calore	0 W/m ² K		
Perdita di carico	Vedi regolamento nazionale o vedere i dati del costruttore della caldaia per quanto riguarda la lunghezza massima.		
Peso	Contattare il produttore.		
Materiale / spessore della parete scarico fumi	Al / 1,5 mm	Inox / 0,4 mm	PP / 2,2 mm
Materiale / spessore della parete ingresso aria	-	-	-

Marcatura CE	EN 1856-1 T250 P1 W V1-L13/150 O(00)	EN 1856-1 T250 P1 W V2-L50040 O(00)	EN 14471 T120 H1 W 1/2 O(00) LE E U0
--------------	---	--	---

Spiegazione marcatura CE

Marcatura CE	EN 1856-1	EN 1856-1	EN 14471
Classe di temperatura: T massimo in °C	120, 160 of 250	120, 160, 250 of 600	120
Classe di pressione: massimo	P1 = 200 Pa	P1 = sovrappressione max.200 Pa	H1 = sottopressione max. 5000 Pa
Classe di corrosione	W = umido	W = umido	W = umido
Resistenza alla corrosione	V1-L13/150	V2-L50040 , Vm-L20040	2 = gas e gasolio
Distanza dal materiale combustibile: O(xx) xx in mm	O(00)	O(00), O(50)	O(00)
Resistenza al carico del vento	n.a.	n.a.	n.a.
Resistenza alla compressione	n.a.	n.a.	n.a.
Resistenza alla flessione	n.a.	n.a.	n.a.
Sostanze pericolose	n.a.	n.a.	n.a.

Spiegazione supplementare per canna fumaria PP

Classe di posizionamento:	n.a.	n.a.	LE = solo all'esterno degli edifici
Reazione al fuoco secondo la norma EN 15301	n.a.	n.a.	E
Classe parete esterna	n.a.	n.a.	U0: parete esterna non infiammabile

Nota: per un'applicazione diversa consultare il produttore. TwinLine può anche essere utilizzato per l'aspirazione.

Generale

- Immagazzinare il materiale al coperto.
- Controllare i componenti per eventuali danni.
- Assemblare solamente con componenti M&G Group.
- Installare prodotti M&G secondo le normative nazionali.

Compila etichetta camino (se in dotazione) e posizionarlo vicino collegamento alla canna fumaria.

Pulizia

L'esterno può essere pulito con un panno umido o con del detergente.

Installare prodotti secondo le normative nazionali. Ci riserviamo variazioni per eventuali errori di stampa o modifiche tecniche. In caso di dubbi chiedere informazioni a reparto vendite.

Descripción y aplicación del producto

Diametro nominal gas de combustión	60, 80, 100, 130 mm		
Resistencia térmica	0 W/m ² K		
Pérdidas de presión	Ver normativa nacional y ver también las instrucciones del fabricante referente a la instalación de la longitud máxima.		
Pesos	Contáctate el fabricante.		
Material Tubo / Espesor pared tubo	Al / 1,5 mm	Inox / 0,4 mm	PP / 2,2 mm
Material entrada aire bajo techo:	-	-	-

Marcados CE	EN 1856-1 T250 P1 W V1-L13/150 O(00)	EN 1856-1 T250 P1 W V2-L50040 O(00)	EN 14471 T120 H1 W 1/2 O(00) LE E U0
-------------	---	--	---

Explicación marcado CE

Marcado CE	EN 1856-1	EN 1856-1	EN 14471
Tipo de temperatura T máximo en °C	120	120	120
Tipo de presión. Presión máxima:	P1 = presión positiva máx.200 Pa	P1 = presión positiva máx.200 Pa	P1 = presión positiva máx. 200 Pa
Durabilidad condensación	W = mojado	W = mojado	W = mojado
Tipo de corrosión	V1-L13/150	V2-L50040	1 =gas y 2 =aceite y gas
O(xx) distancia hasta material inflamable en mm	O(00)	O(00)	O(00)
Carga de viento	n.a.	n.a.	n.a.
Resistencia a la compresión	n.a.	n.a.	n.a.
Resistencia a la flexión	n.a.	n.a.	n.a.
Sustancias Peligrosas	n.a.	n.a.	n.a.

Marcado adicional para PP tubo interior:

Tipo ubicación:	n.a.	n.a.	LE = aplicación exterior
Clase de fuego según EN 15301	n.a.	n.a.	E
Clase de recubrimiento	n.a.	n.a.	U0: recubrimiento no inflamable

Nota.: Otras aplicaciones consultar con el fabricante.

General

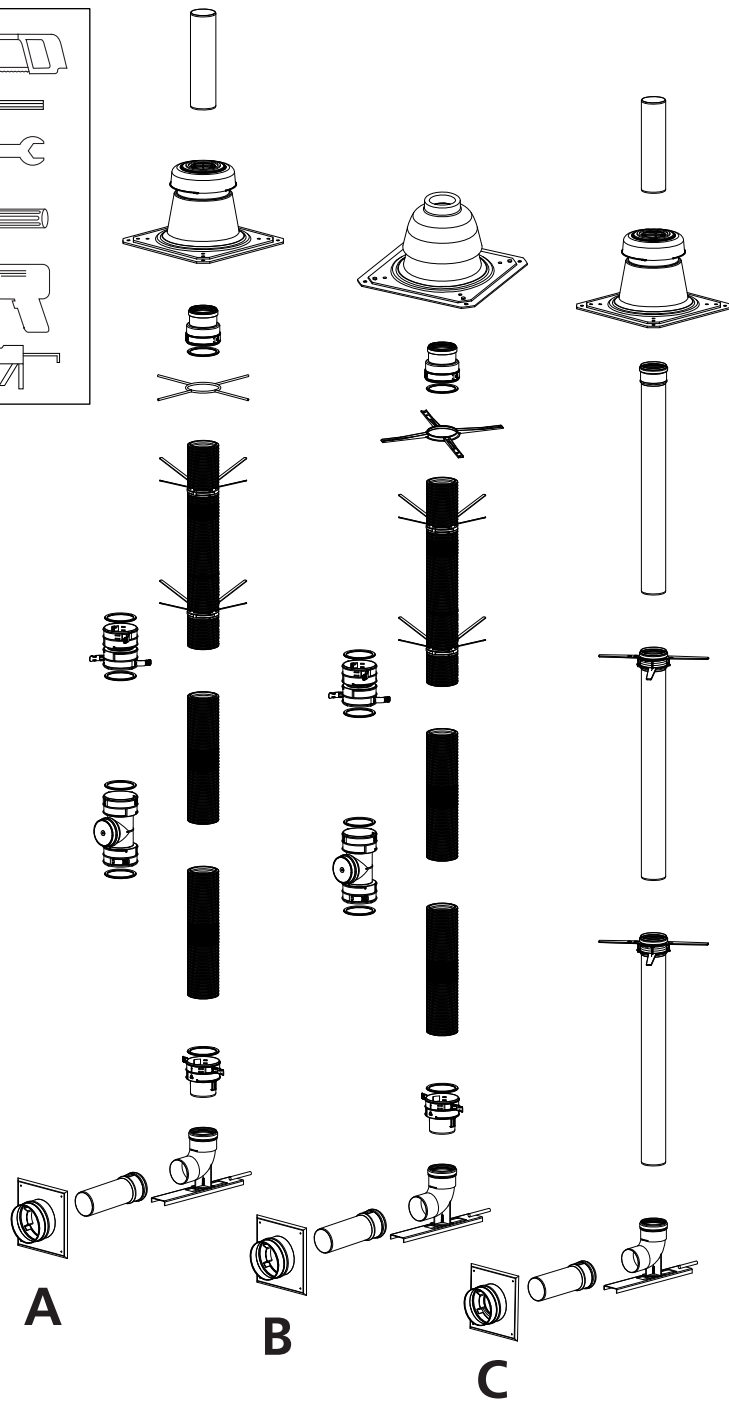
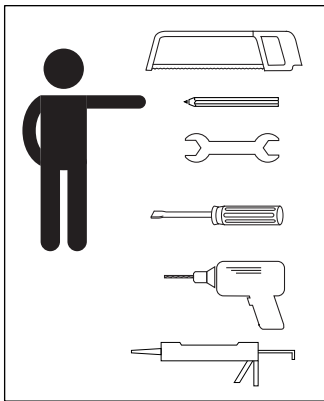
- Almacena el material en el interior.
- Controla la posibilidad de daños en las piezas.
- Combina conexión de la chimenea sólo con componentes de M&G Group members.
- Instala según la normativa nacional.

Rellene etiqueta chimenea (cuando se suministra) y colocarlo cerca del conexión de la chimenea.

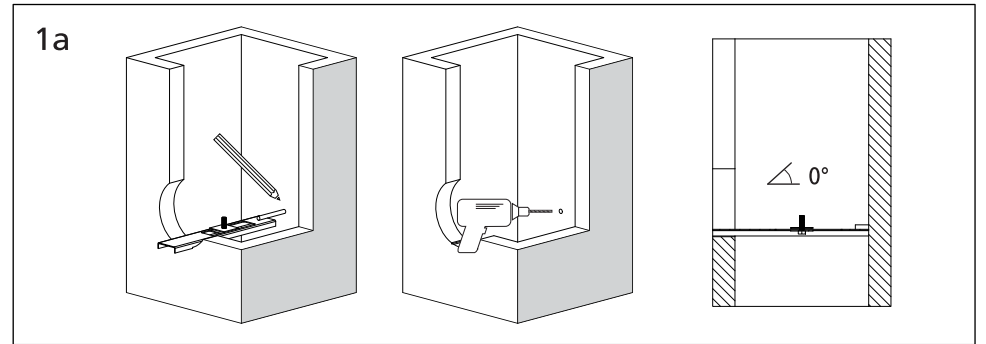
Limpieza

Puede limpiar la parte exterior del material con una tela húmeda con agua y si fuera necesario un poco de detergente.

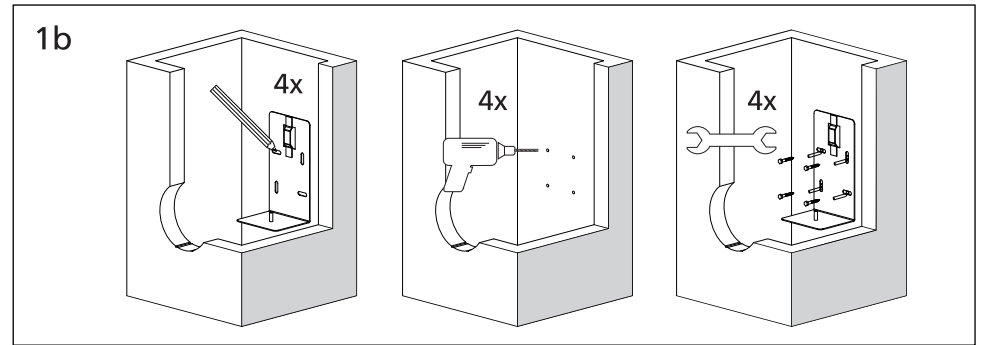
Instala los productos según las instrucciones. Salvo error tipográfico o modificaciones técnicas. En caso de duda siempre debe consultar a departamento de ventas.



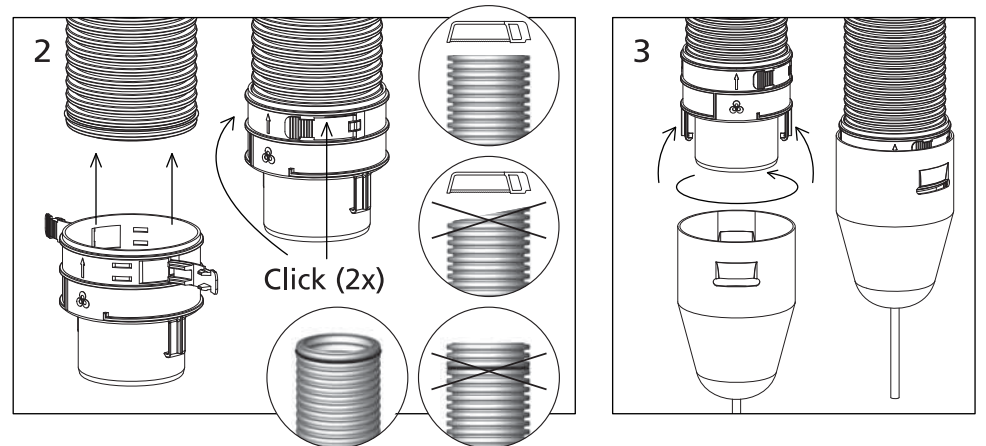
A/B/C



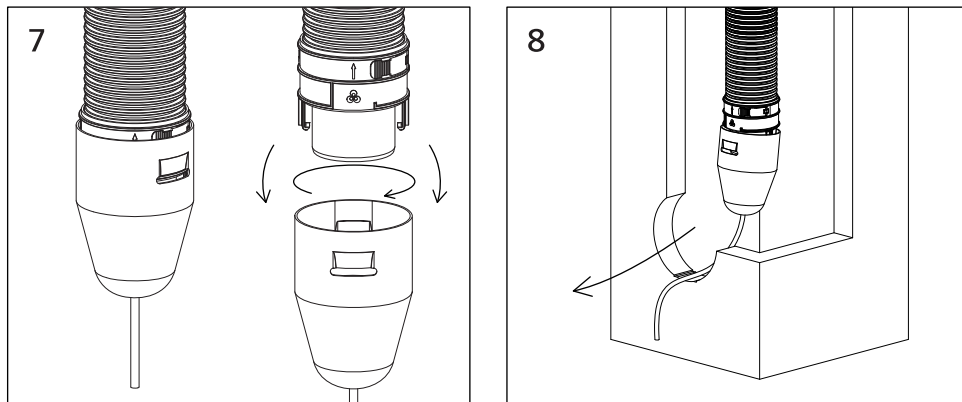
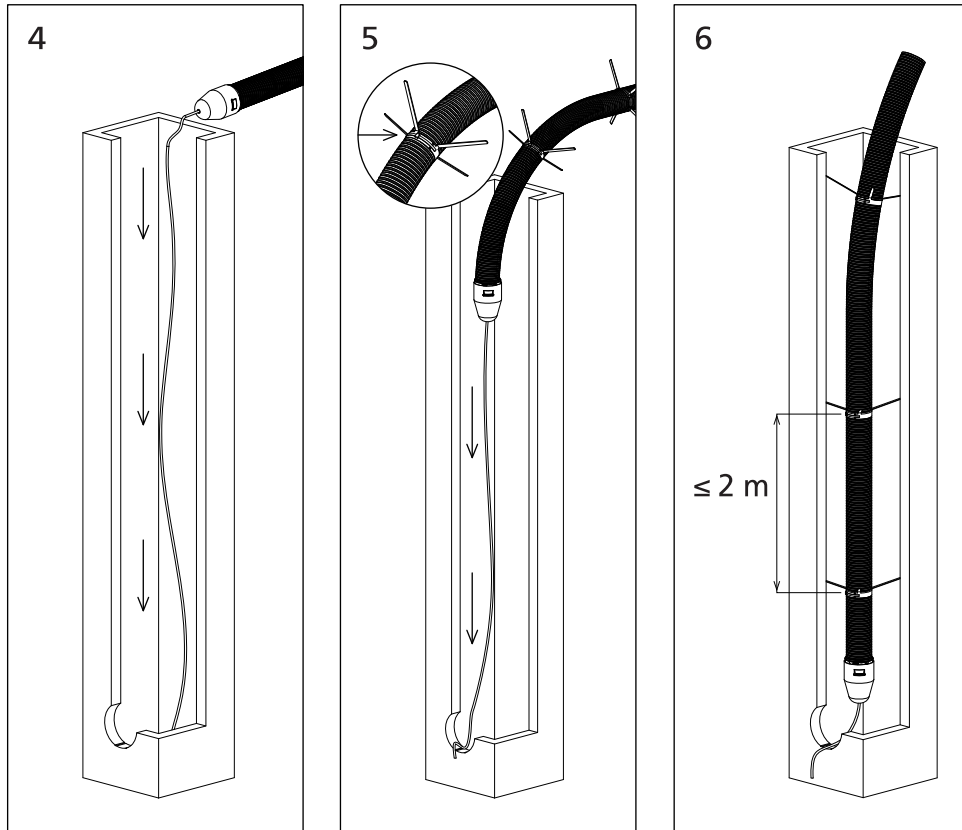
A/B



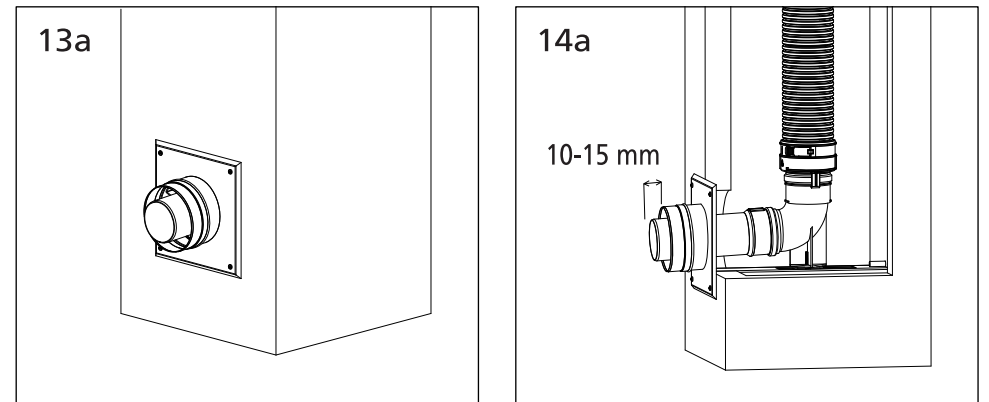
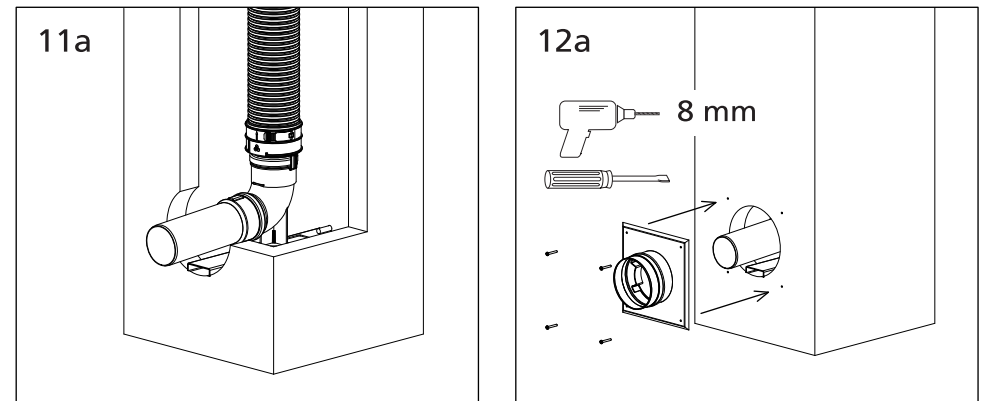
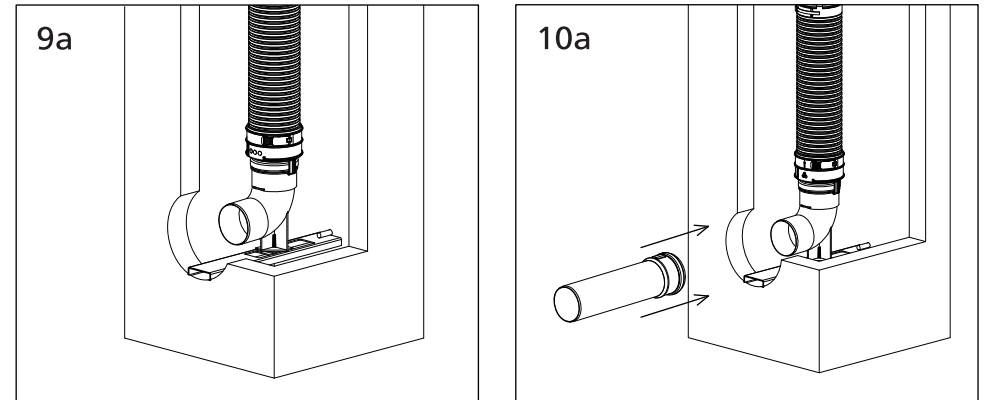
A/B



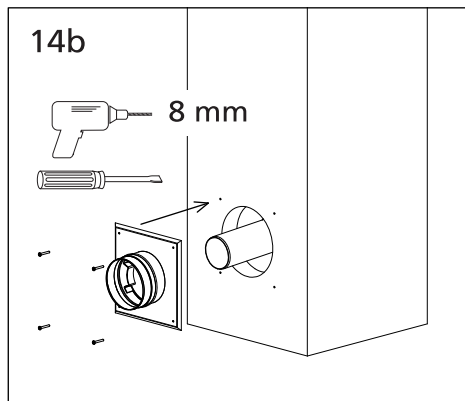
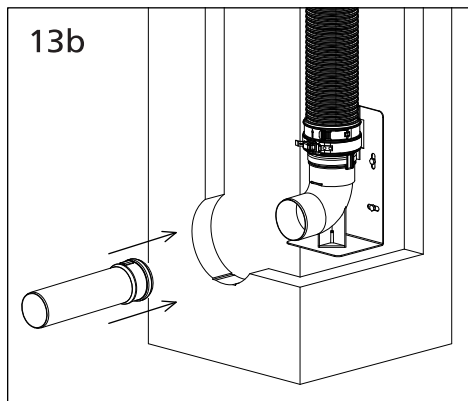
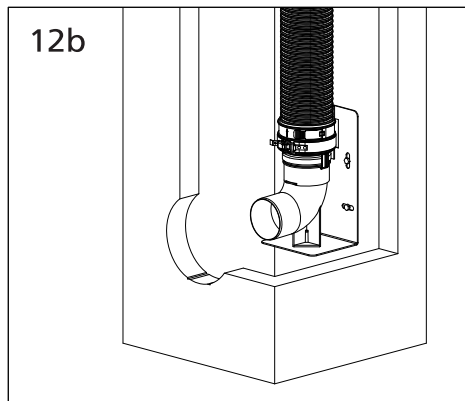
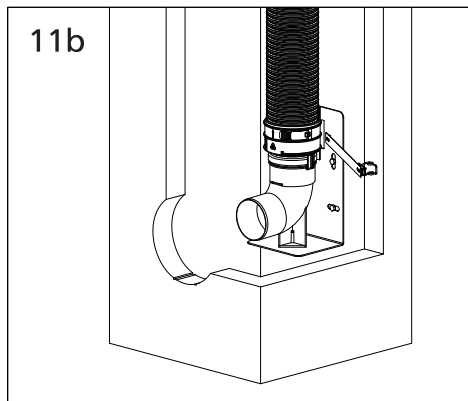
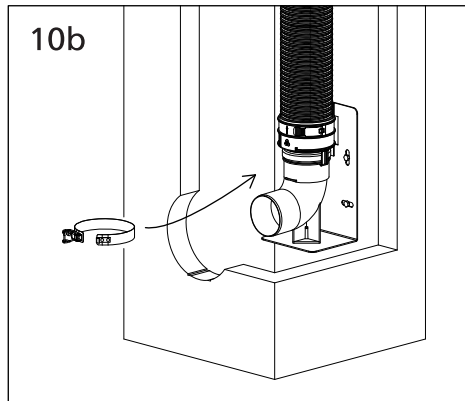
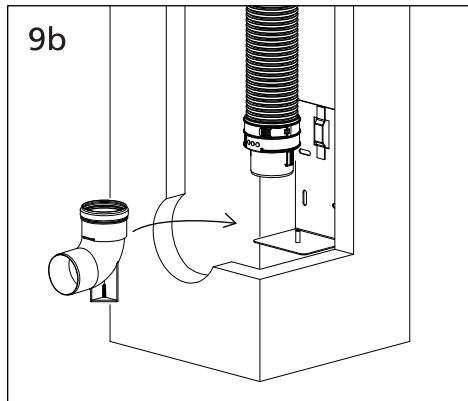
A/B



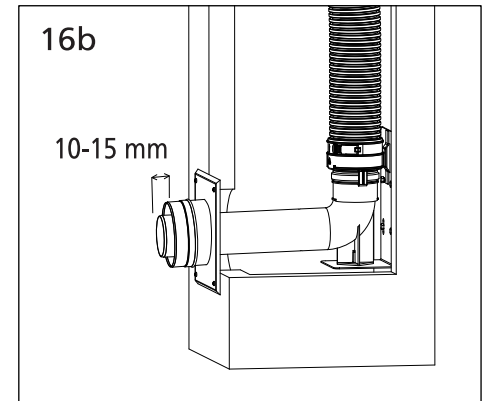
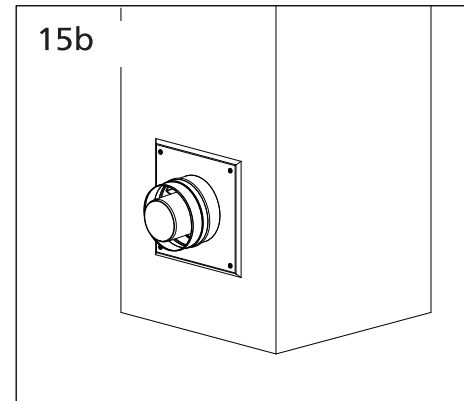
A/B



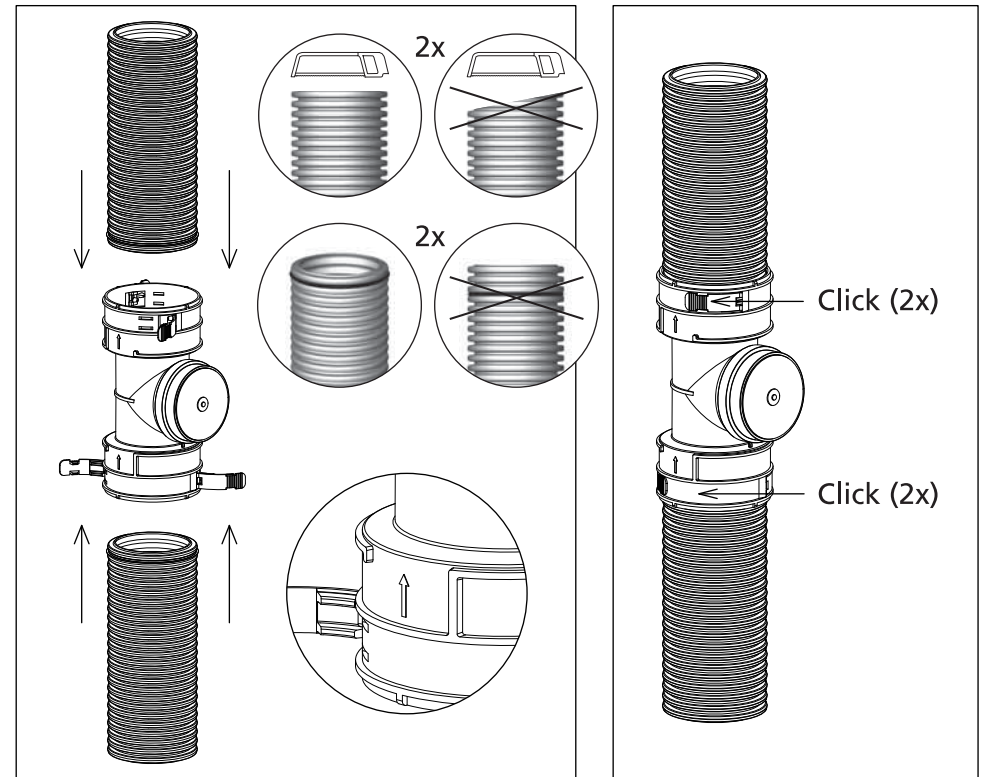
A/B



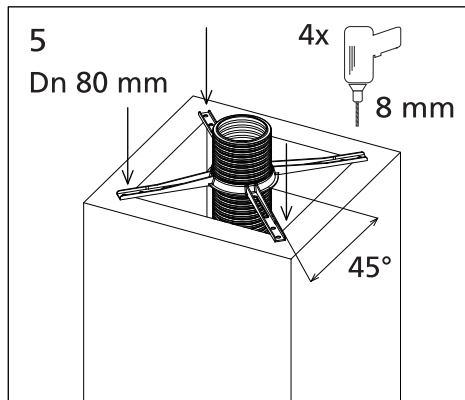
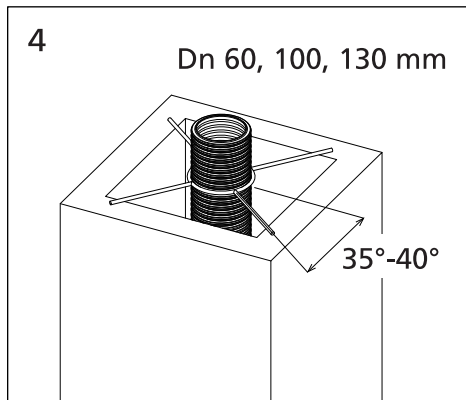
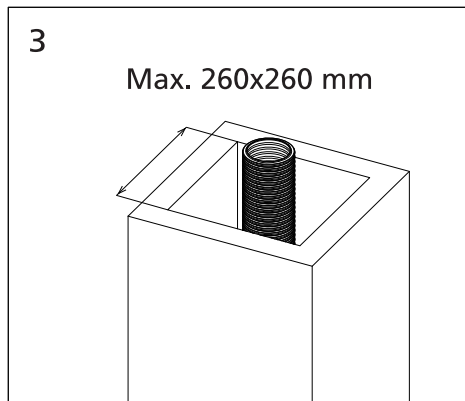
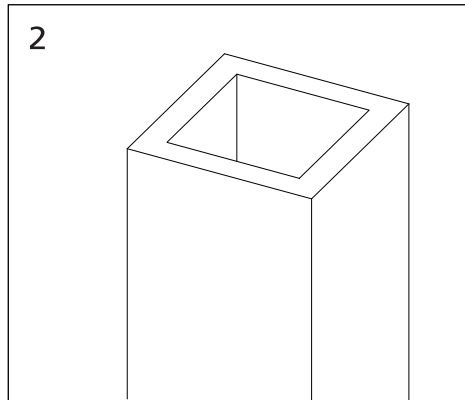
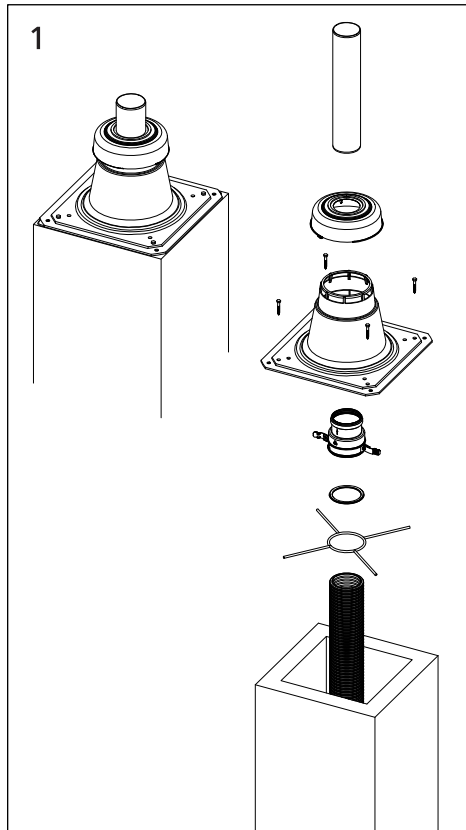
A/B



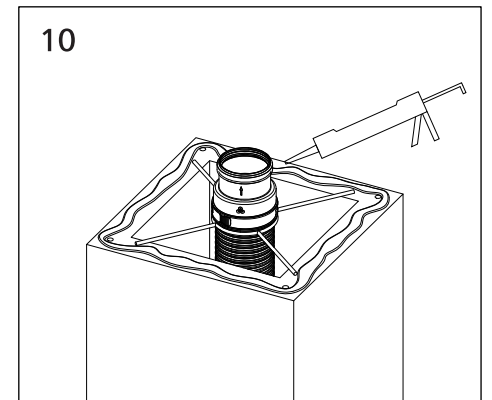
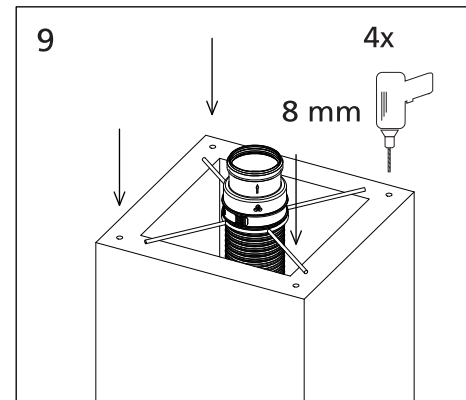
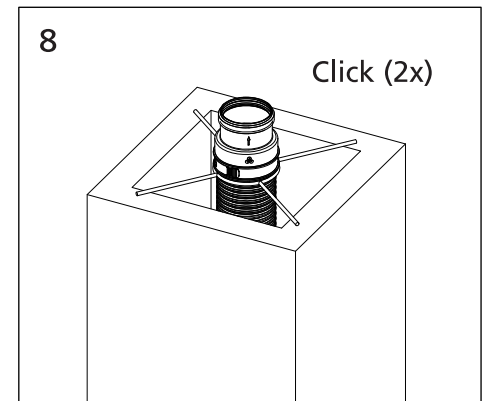
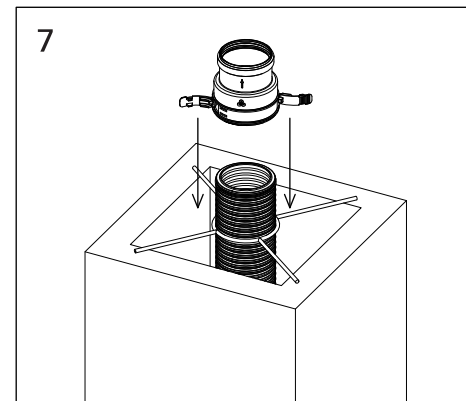
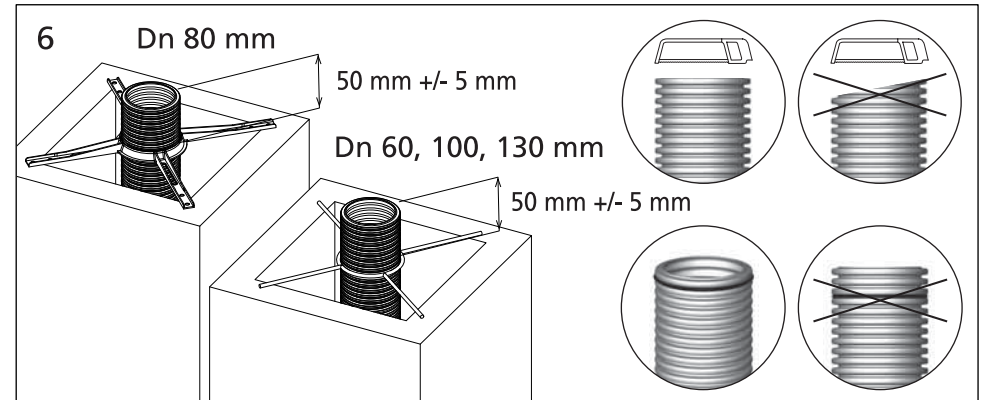
Options



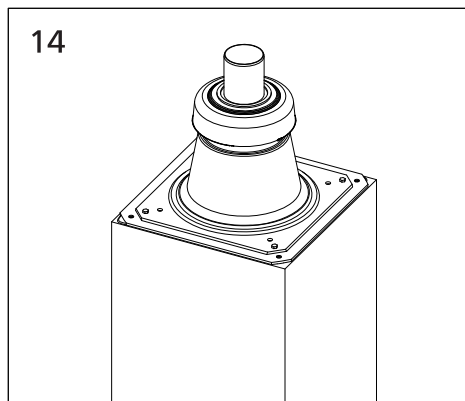
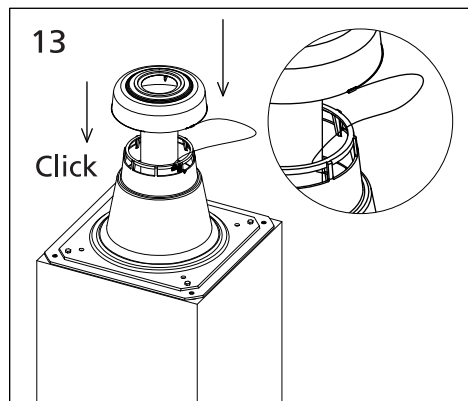
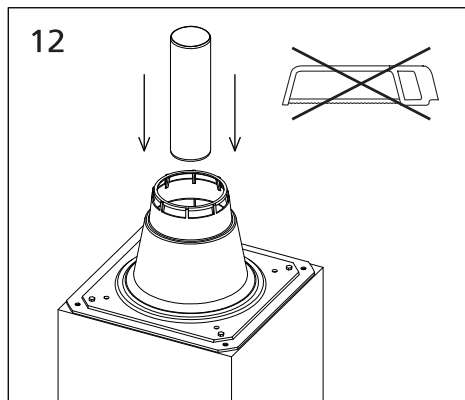
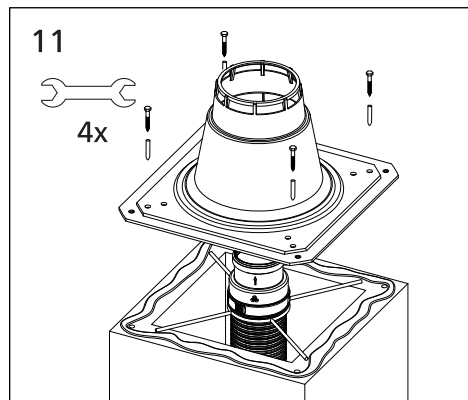
A (60, 80, 100, 130 mm)



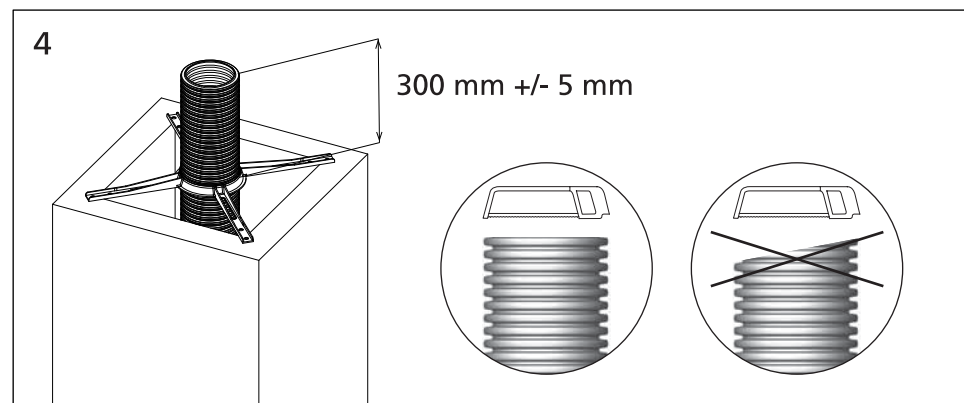
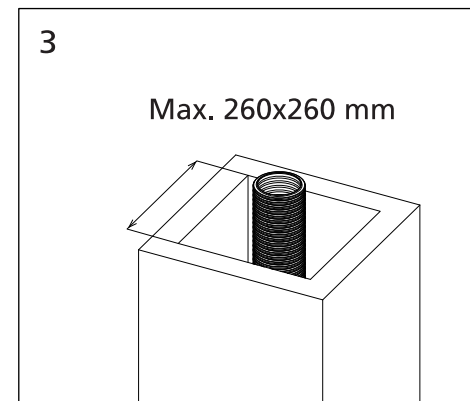
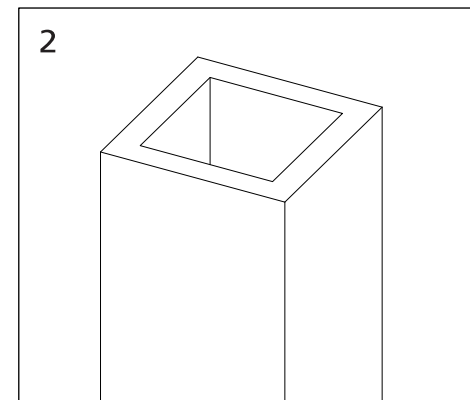
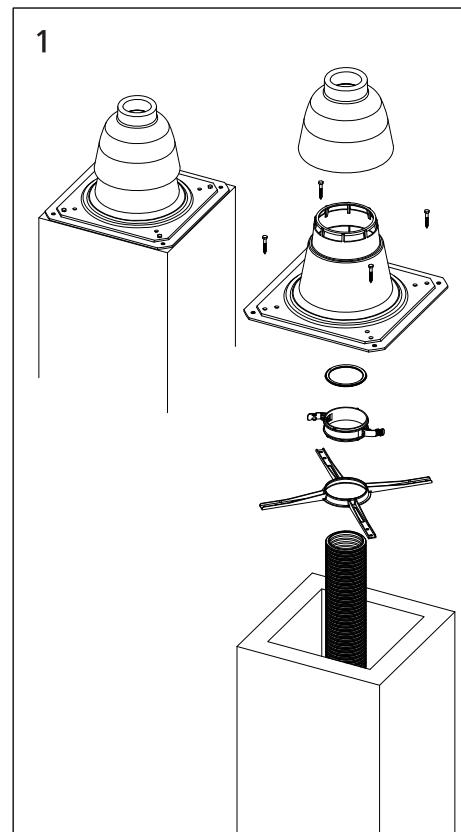
A (60, 80, 100, 130 mm)



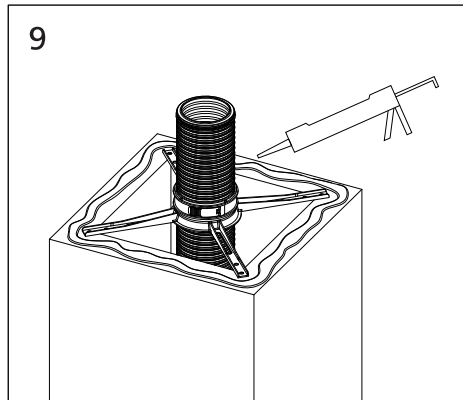
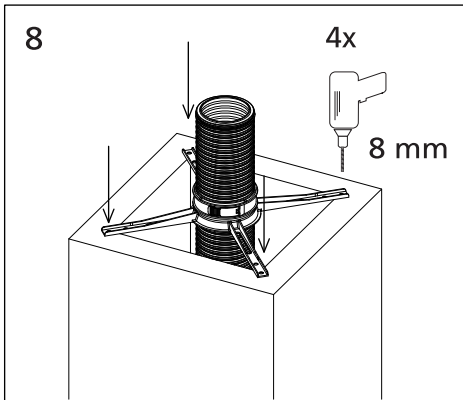
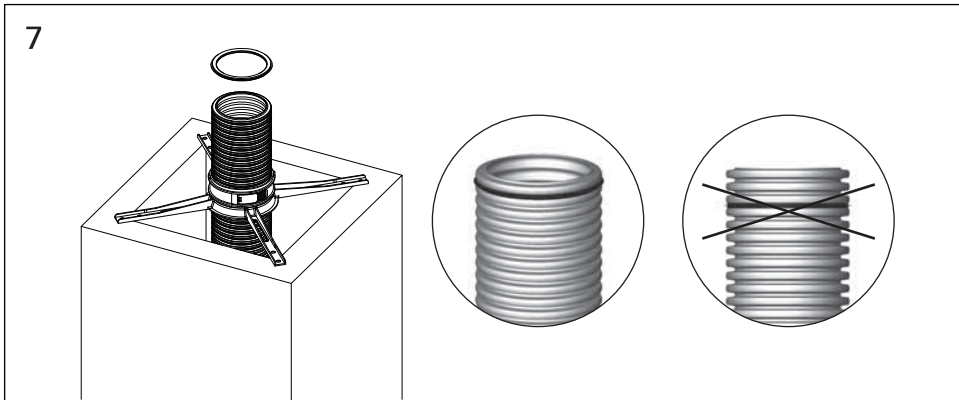
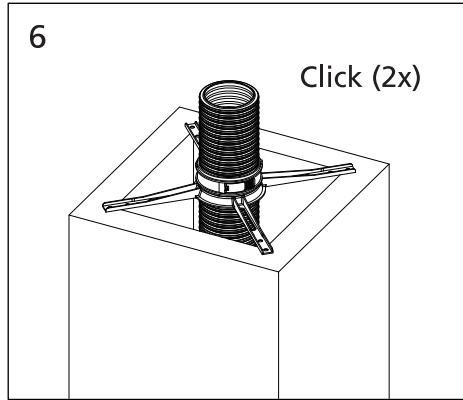
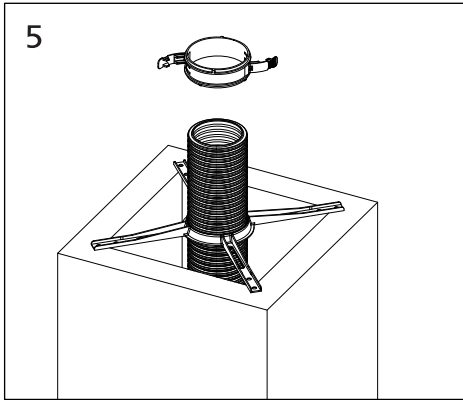
A (60, 80, 100, 130 mm)



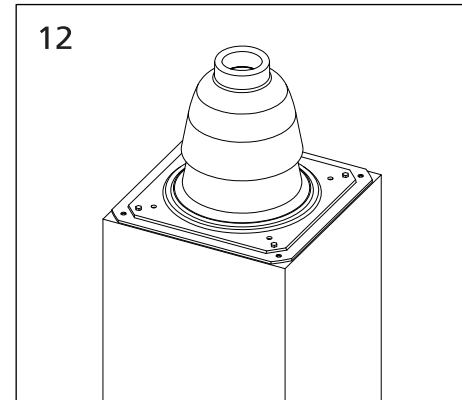
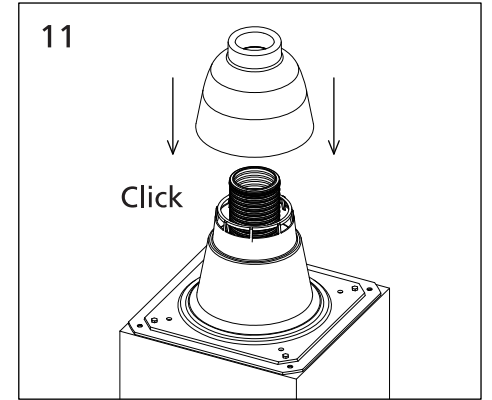
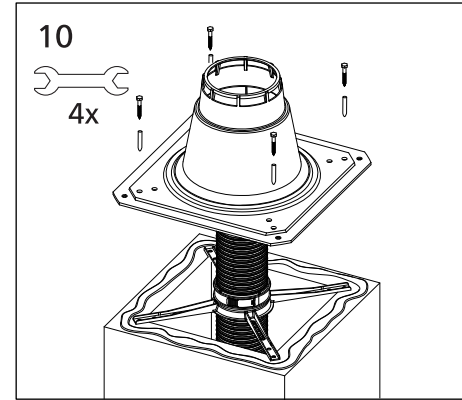
B (80 mm)



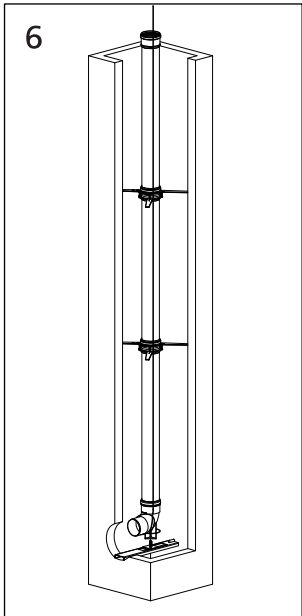
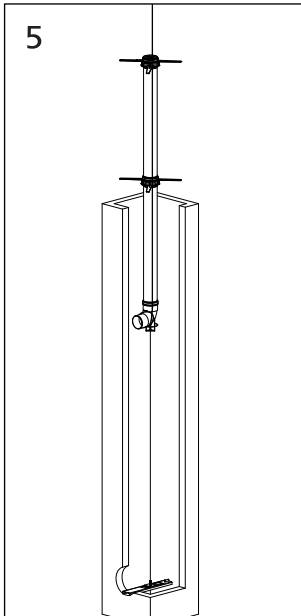
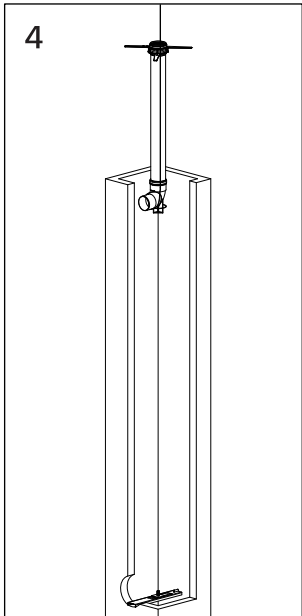
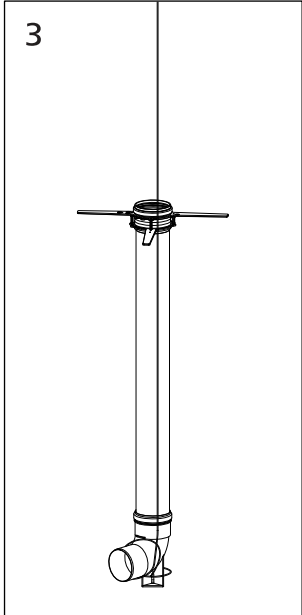
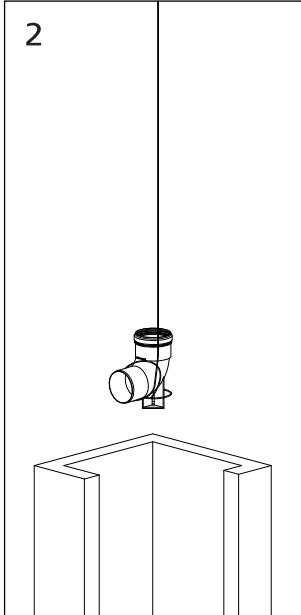
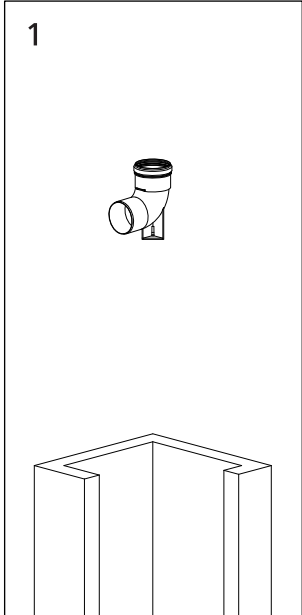
B (80 mm)



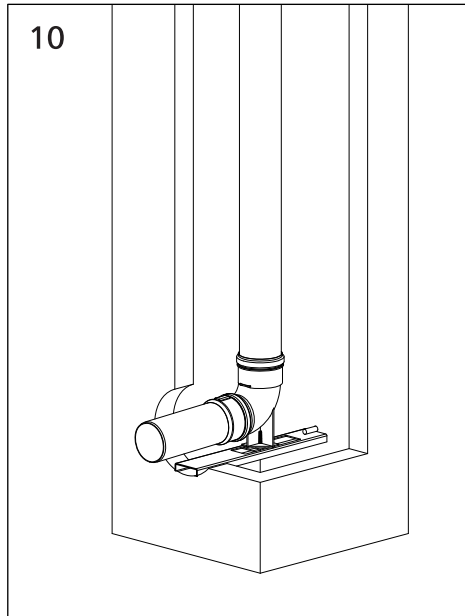
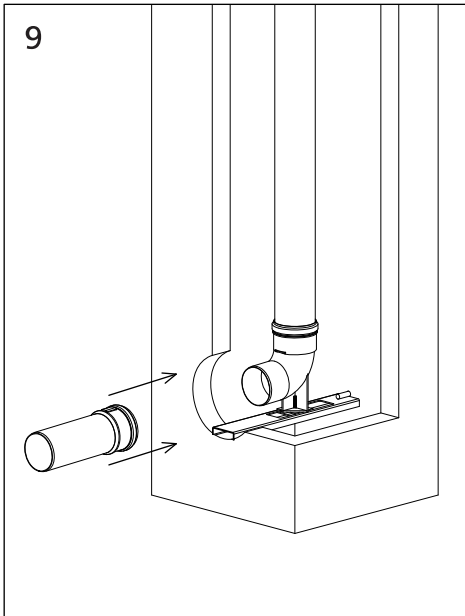
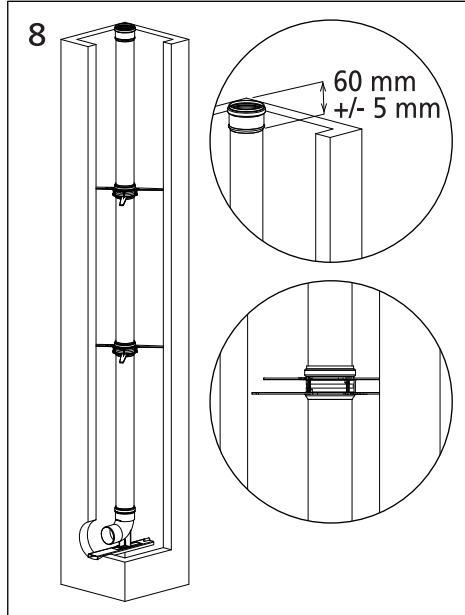
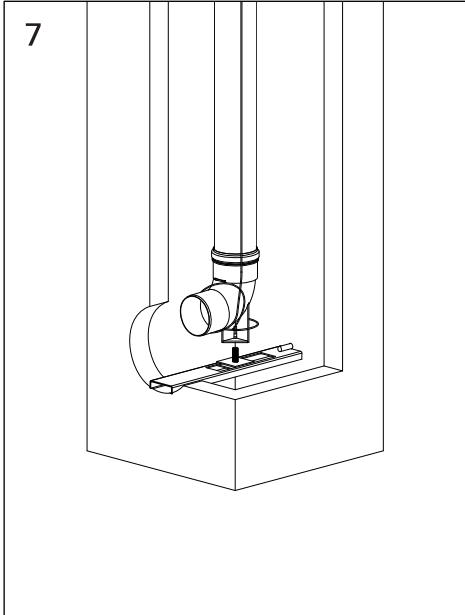
B (80 mm)



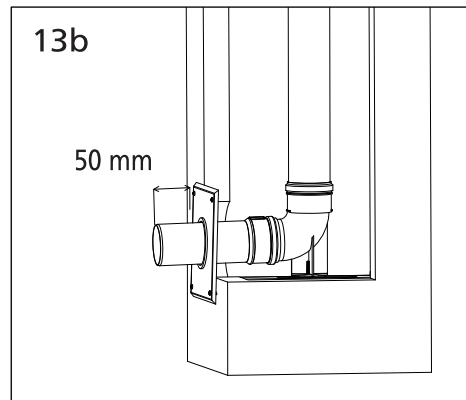
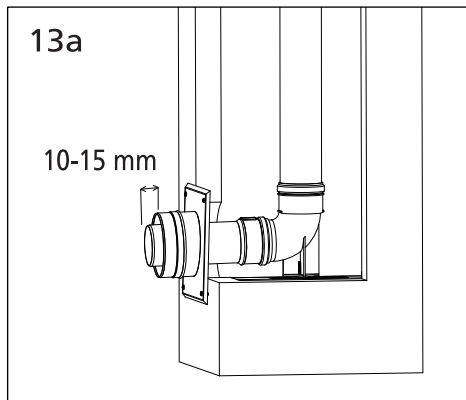
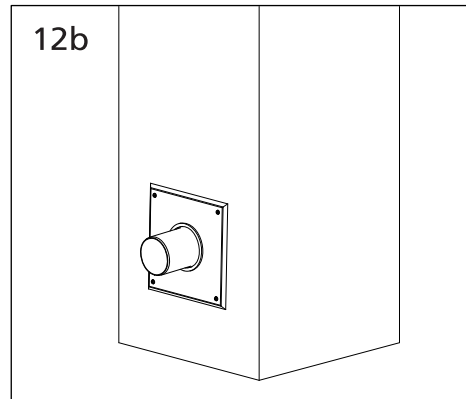
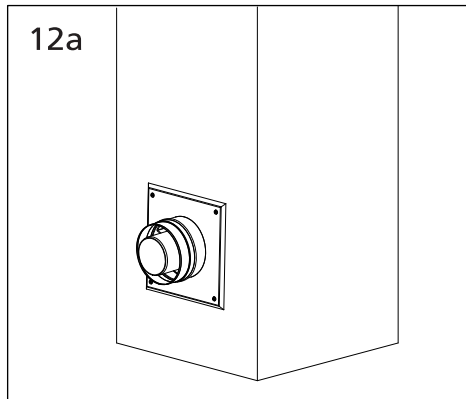
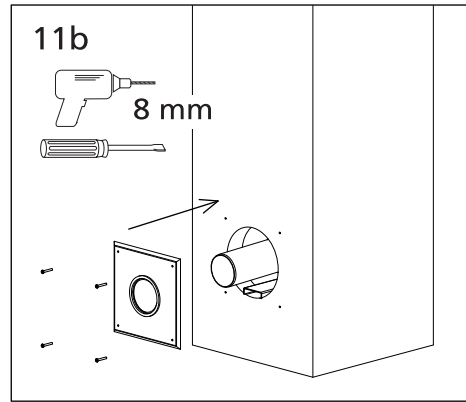
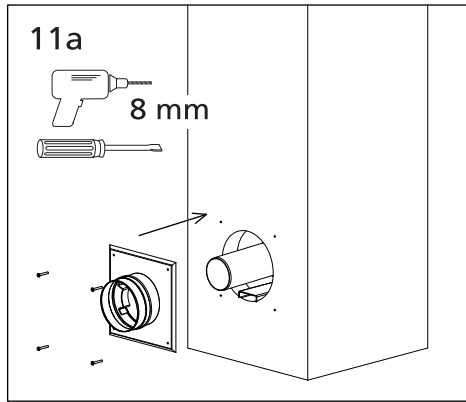
C (60, 80, 100, 130 mm)



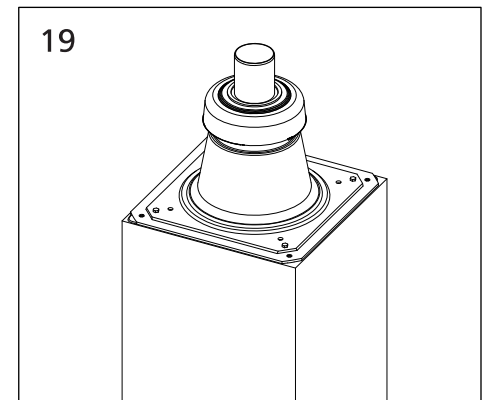
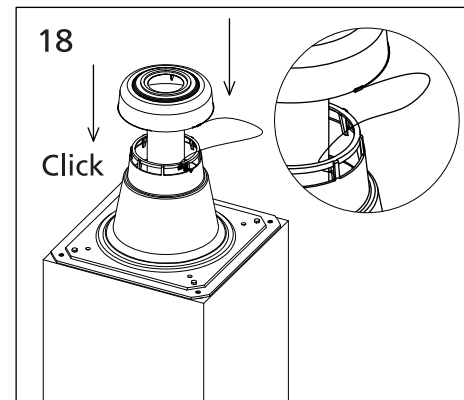
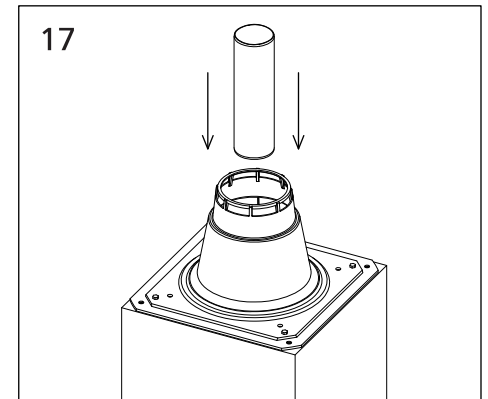
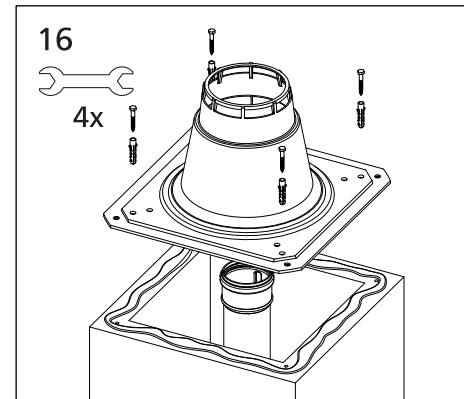
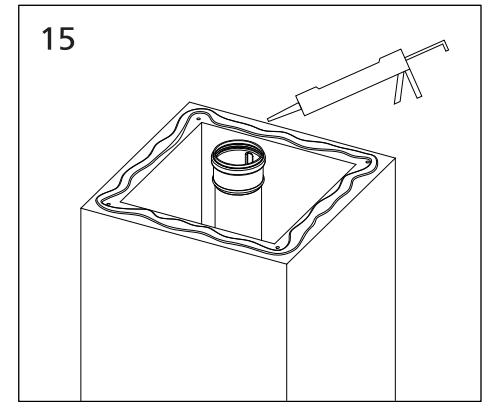
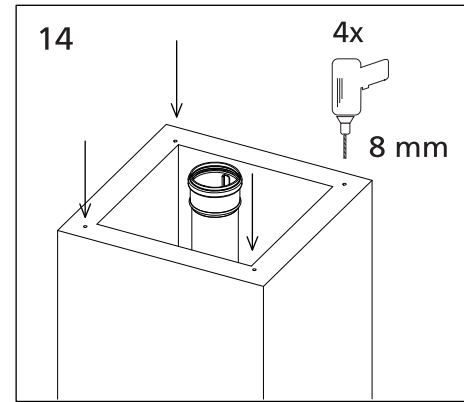
C (60, 80, 100, 130 mm)



C (60, 80, 100, 130 mm)



C (60, 80, 100, 130 mm)



M&G Nederland

Location:

Muelink & Grol B.V.
Duinkerkenstraat 27
9723 BP Groningen
The Netherlands

T: +31 (0) 50 313 99 44
F: +31 (0) 50 318 54 23
E: info-nl@mg-flues.com

M&G Deutschland GmbH

Rurstrasse 15a
41564 Kaarst
Germany

T: +49 (0) 2131 512900
F: +49 (0) 2131 5129029
E: info-de@mg-flues.com

M&G Flues UK Ltd

2 The Oaks
Mill Farm Courtyard
Beachampton
MK19 6DS
United Kingdom

T: +44 (0) 1908 569887
F: +44 (0) 1908 571206
E: info-uk@mg-flues.com

M&G Italia SPA

Via Campagnola 6
36040 Orgiano (VI)
Italy

T: +39 0444 874808
F: +39 0444 874314
E: info-it@mg-flues.com

www.mg-flues.com



**POWER OF
ENGINEERING**